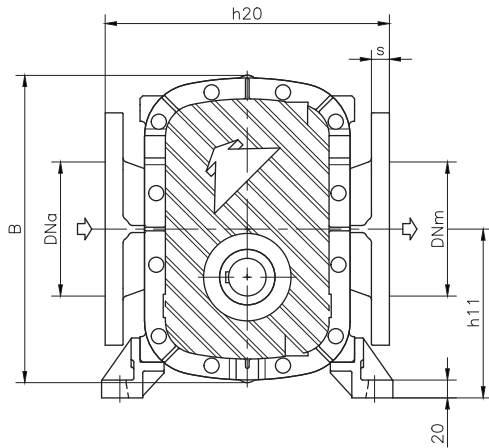


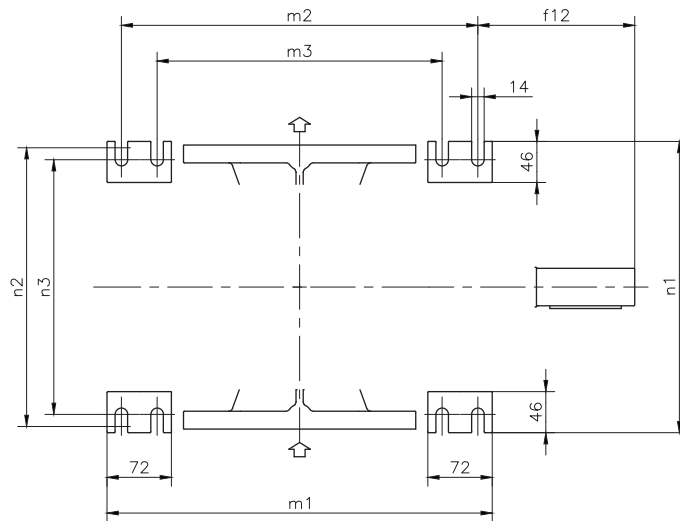
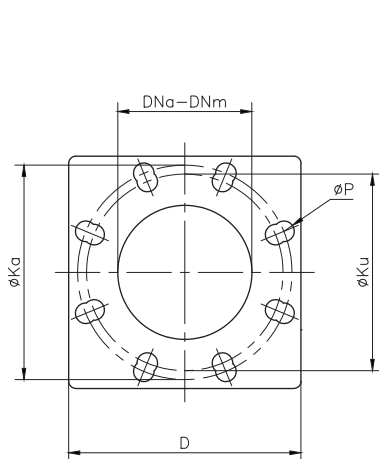
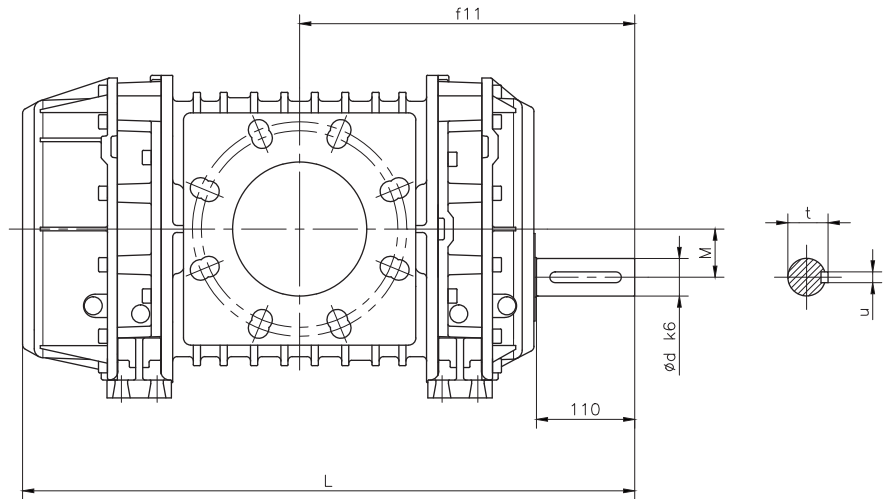
DIMENSIONE D'INGOMBRO / Overall dimensions
SOFFIATORE 163 ÷ 883 Flusso orizzontale
Blower 163 ÷ 883 Horizontal flow



200 Newsome Drive
 Yorktown, VA 23693
 1-800-535-4243
 www.Travaini.com



Drive end view / Vista lato comando



Model Modello	DNa DNm	B	M	d	t	u	h11	h20	s	f11	f12	L	m1	m2	m3	n1	n2	n3	D	øKa (ANSI 150)	øKu (UNI-PN10)	øP	n. holes n. fori	weight kg peso kg
163	80/3"	344	54	42	45	12	189	318	20	297,5	175,5	530	276	244	164	326	305	285	200	152,4	160	18	4	105
233	100/4"	344	54	42	45	12	189	318	20	322,5	175,5	580	326	294	214	326	305	285	210	190,5	180	18	8	118
293	100/4"	344	54	42	45	12	189	318	20	346	175,5	627	373	341	261	326	305	285	210	190,5	180	18	8	130
353	150/6"	344	54	42	45	12	189	318	20	375	175,5	685	431	399	319	326	305	285	260	241,3	240	23	8	147
463	150/6"	344	54	42	45	12	189	318	20	425	175,5	785	531	499	419	326	305	285	260	241,3	240	23	8	165
673	150/6"	432	71,5	50	53,5	14	231,5	398	20	391,5	180,5	747	454	422	342	406	385	365	260	241,3	240	23	8	212
883	200/8"	432	71,5	50	53,5	14	231,5	398	22	430	180,5	824	531	499	419	406	385	365	315	298,5	295	23	8	240