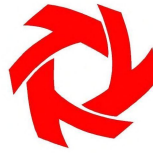


BOOSTER VUOTO 73-103 HV
Vacuum Booster 73-103 HV

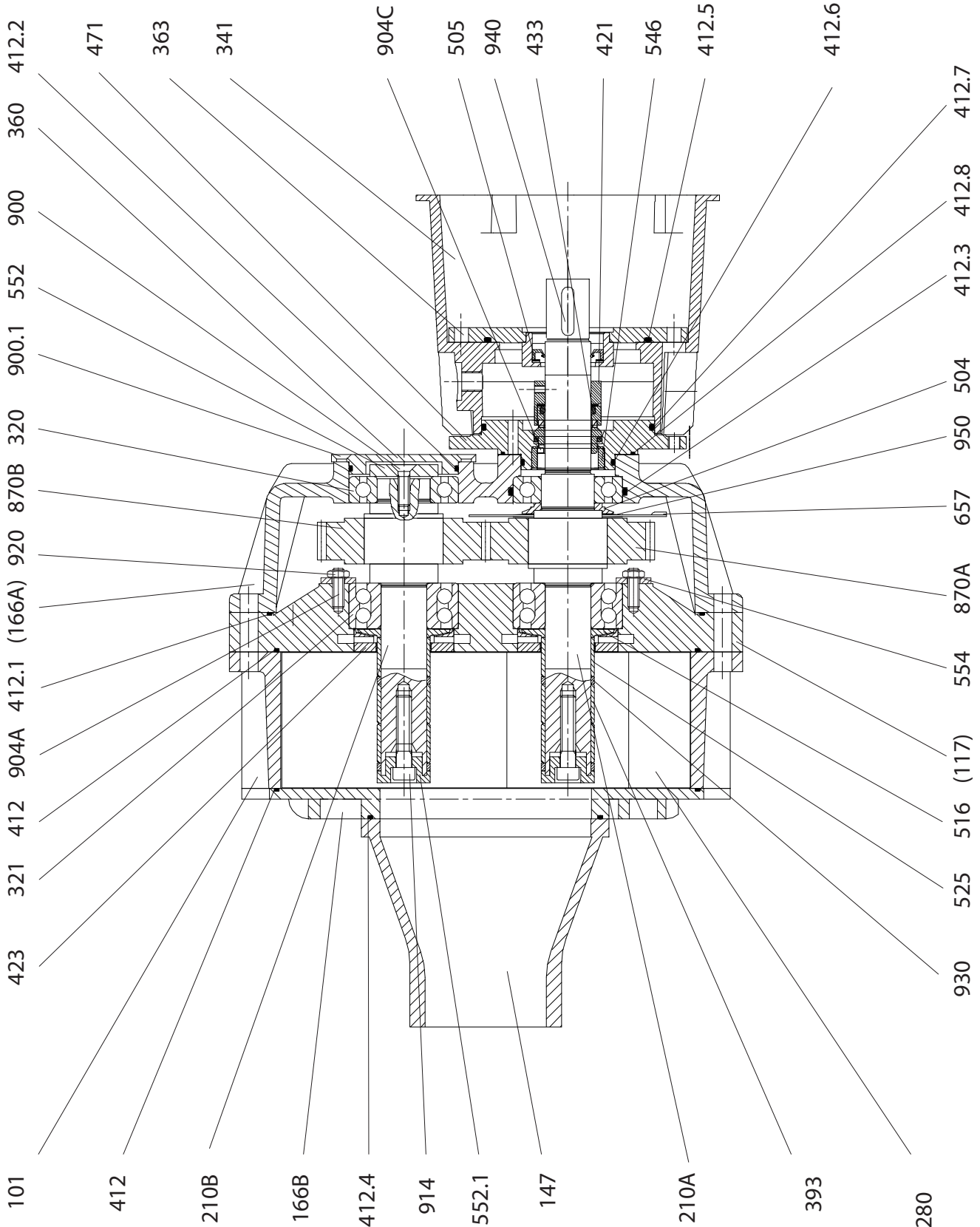


TRAVAINI
PUMPS USA

Liquid Ring & Rotary Vane Vacuum Pumps and Systems

200 Newsome Drive
 Yorktown, VA 23693
 1-800-535-4243
 www.Travaini.com

(117+166A) fornibili solo combinati / (117+166A) supplied as one component



Nell'ottica di un continuo miglioramento la divisione BORA si riserva di apportare modifiche ai propri prodotti senza preavviso.

RIF. - Ref.: M.M/C.T.
 DATA - Date: 03-2015

DOCUMENTO N. - Document no.: B10H.0L1.301.01.01
 SOSTITUISCE DOC. - Replaces Doc. (ITEM): -

ITEM n° S00158 R