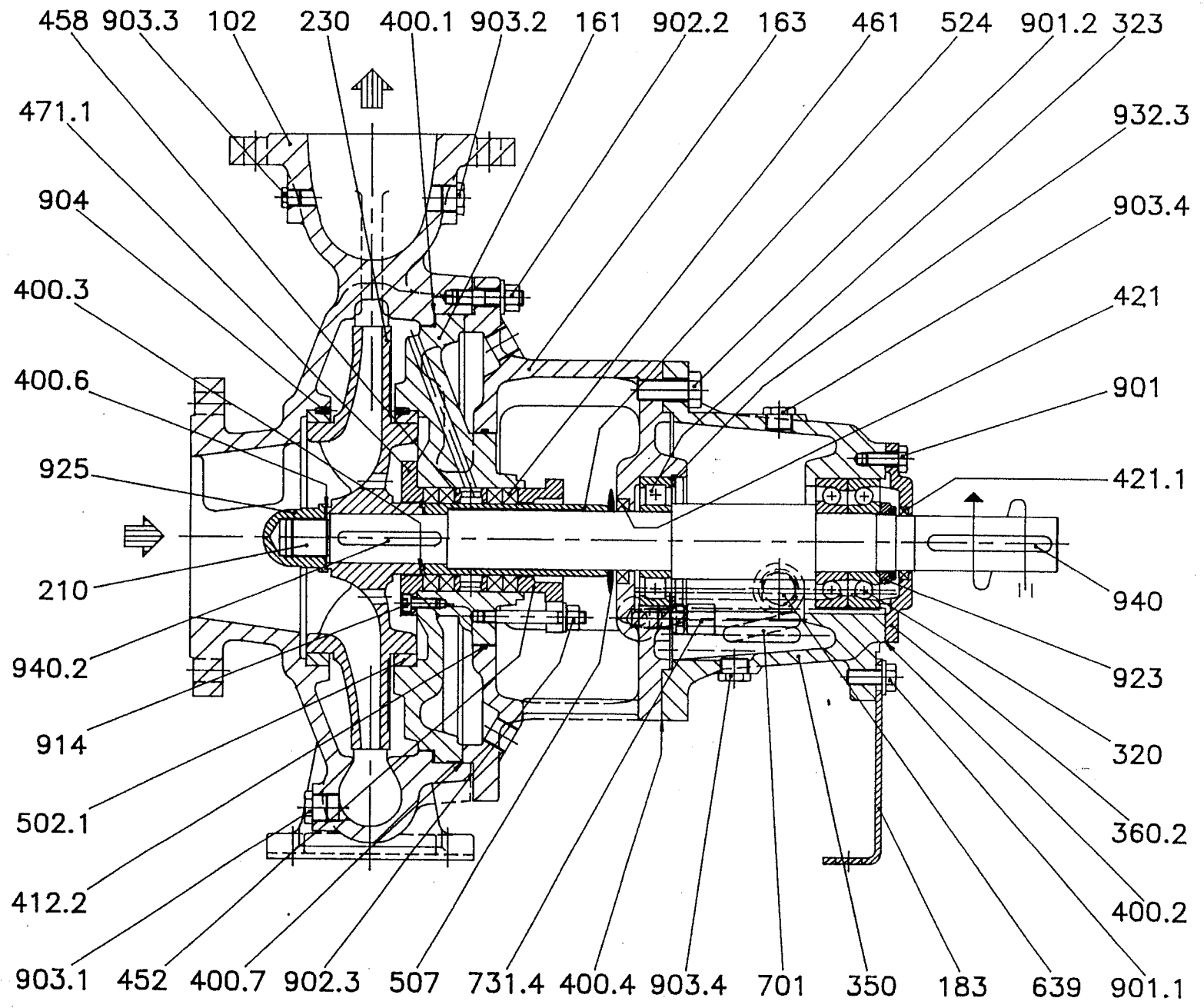


DISEGNO IN SEZIONE / SECTION DRAWING  
 Pompe Serie / Pumps Series  
**MCU-CH/B gr.3-4 n.s.**



RIF. - Ref.:  
 DATA - Date:

SOSTITUISCE - Replace:  
 N°:

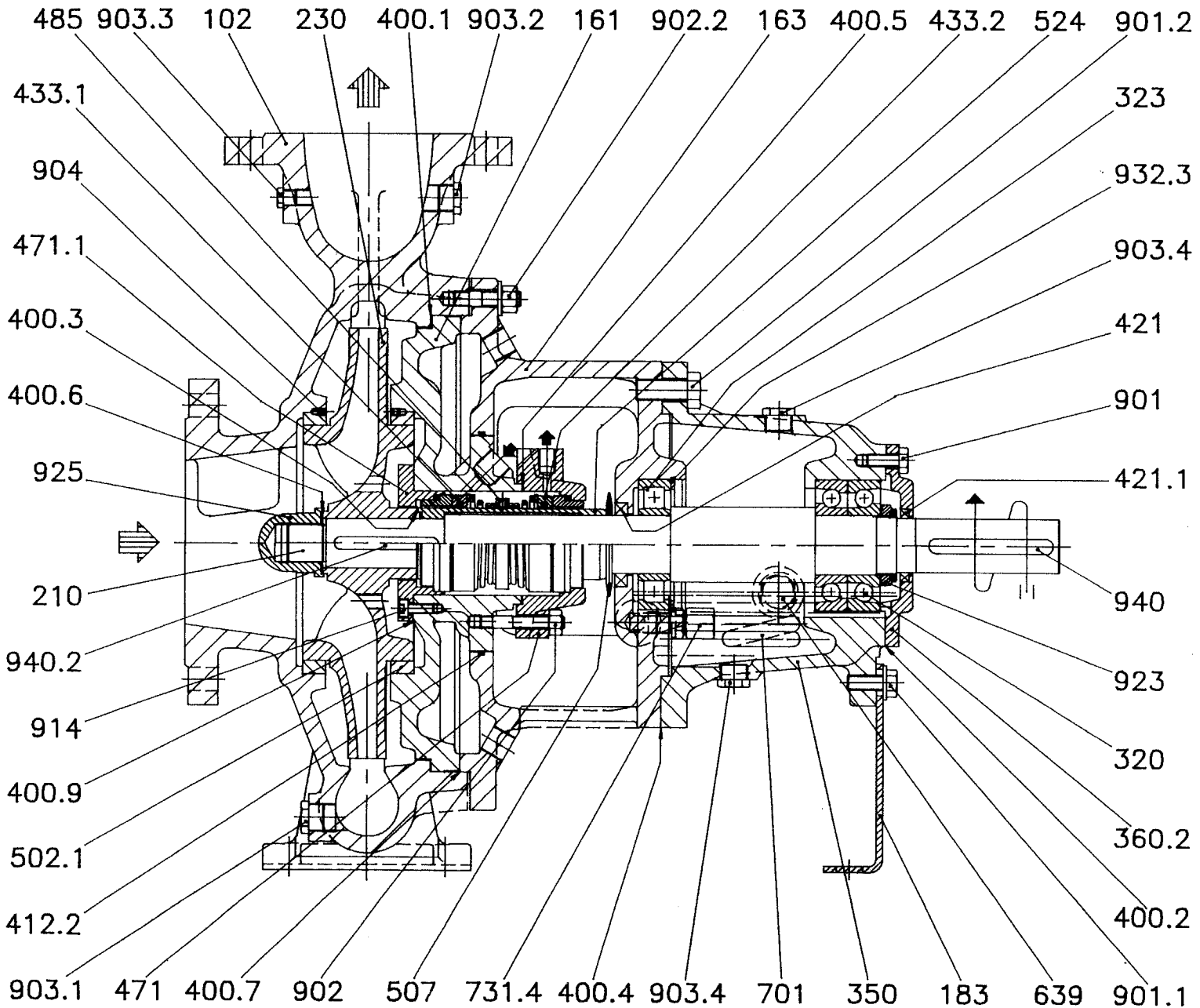
R.P./C.T.  
 APRILE 95 - April 95

SEZIONATA



**TRAVALINI**  
**PUMPS USA**  
 Liquid Ring & Rotary Vane Vacuum Pumps and Systems

200 Newsome Drive  
 Yorktown, VA 23693  
 1-800-535-4243  
 www.TravAlini.com



DISEGNO IN SEZIONE / SECTION DRAWING

Pompe Serie / Pumps Series

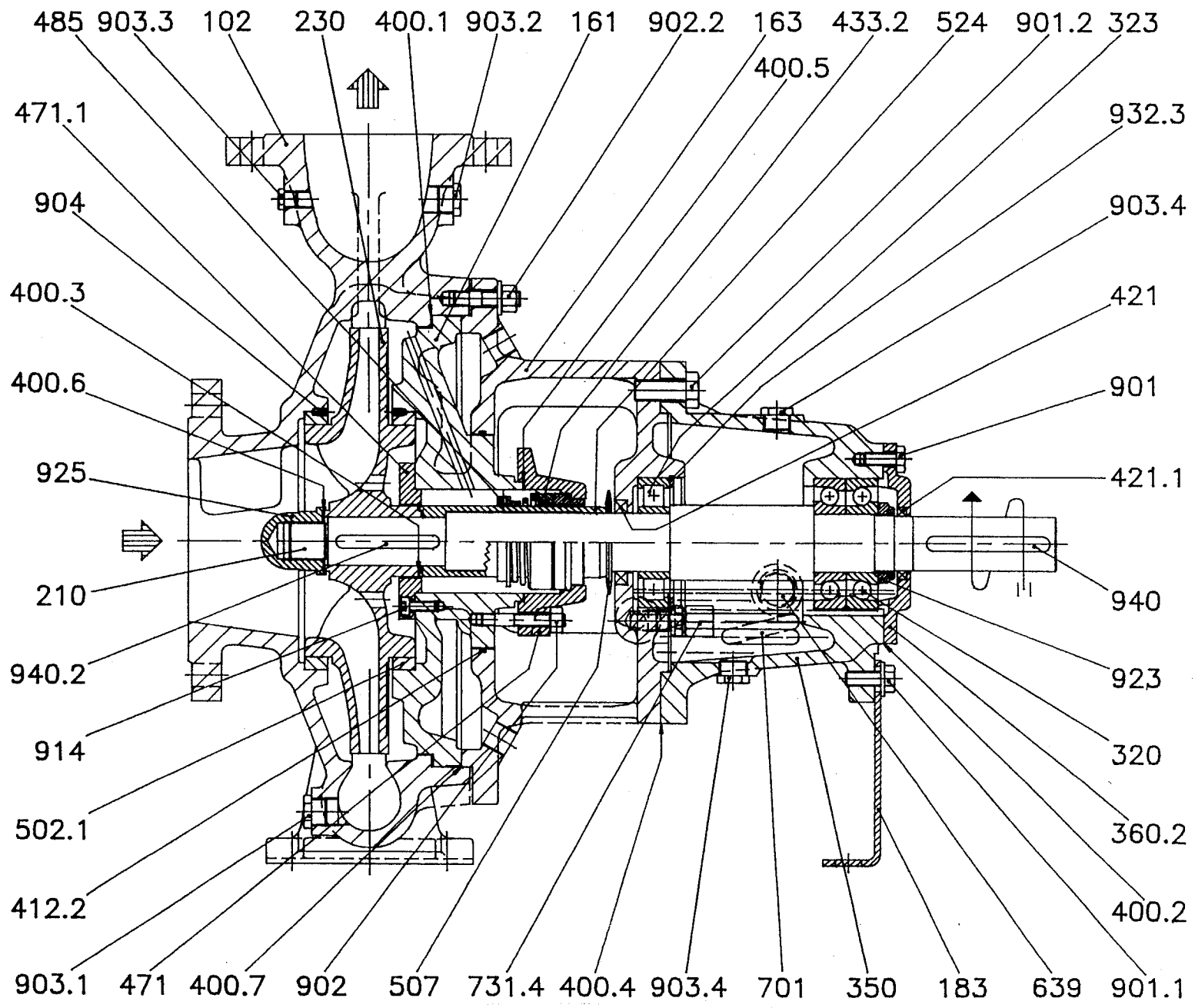
MCU-CH/R Gr.3-4 n.s.



**TRAVAINI**  
**PUMPS USA**

Liquid Ring & Rotary Vane Vacuum Pumps and Systems

200 Newsome Drive  
Yorktown, VA 23693  
1-800-535-4243  
www.Travaini.com



RIF. - Ref.: R.P./C.T.  
DATA - Date: LUGLIO 95 - July 95

SOSTITUISCE - Replace:  
N°: 2604-5.0L1.301.01

SECTION 4