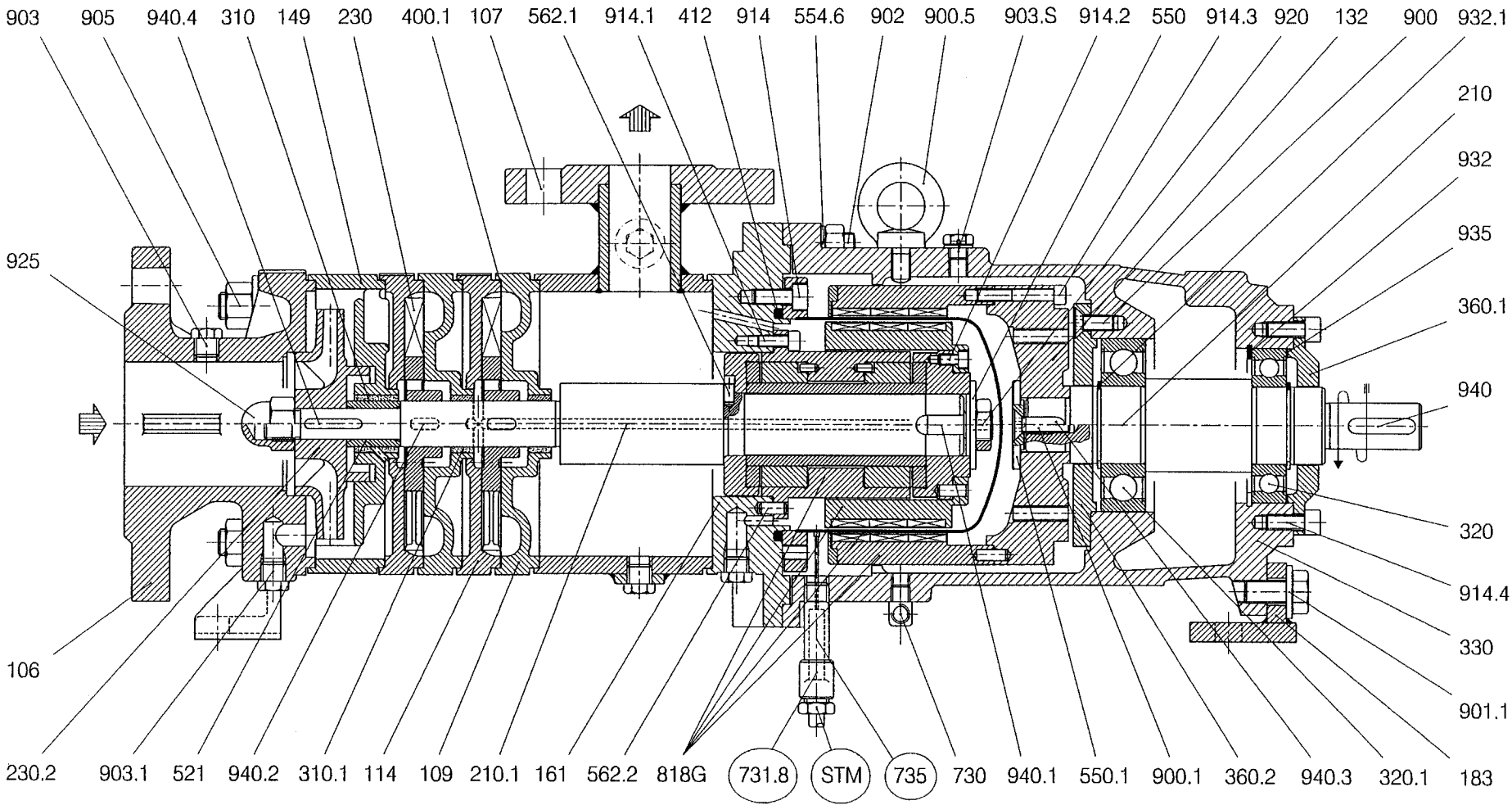


DISEGNO IN SEZIONE / SECTION DRAWING  
 Pompe Serie / Pumps Series

**TBAK 290-300-310 / 1 CAN110**



200 Newsome Drive  
 Yorktown, VA 23693  
 1-800-535-4243  
 www.Travaini.com



○ SOLO PER ESECUZIONE CON SONDA TERMOMETRICA / Only for thermometric feeler construction

RIF. - Ref.: E.C./C.T.  
 DATA - Date: Ottobre 01 - October 01

SOSTITUISCE - Replaces: 1603.1M1.304.01  
 N°: 1603.1M1.304.02

TBAK0002