

DIMENSIONE D'INGOMBRO / Overall dimensions  
 POMPE CENTRIFUGHE AUTOADESCANTI  
 Self-priming centrifugal pumps  
 SERIE / Series  
 TBA 400 / 2

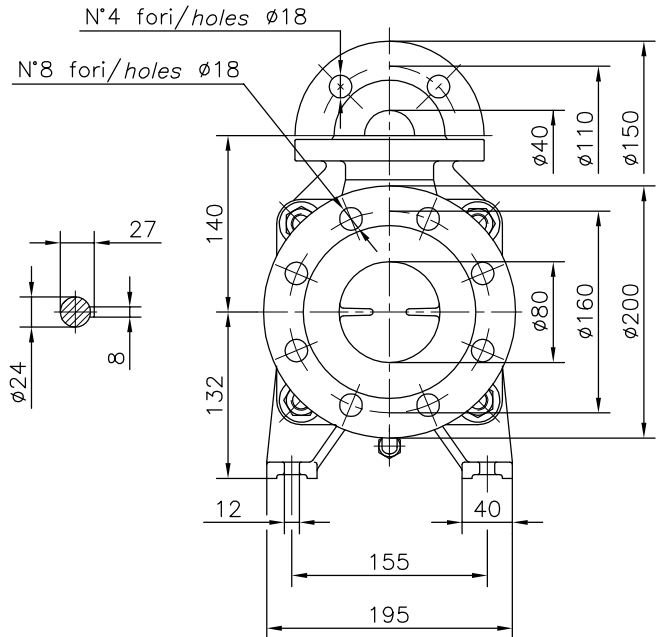
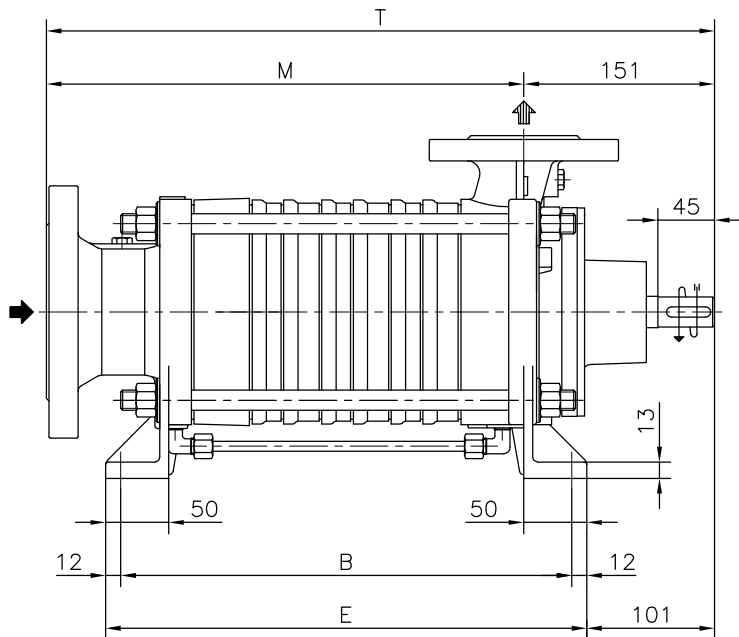


**TRAVAINI  
 PUMPS USA**  
 Liquid Ring & Rotary Vane Vacuum Pumps and Systems

200 Newsome Drive  
 Yorktown, VA 23693  
 1-800-535-4243  
 www.Travaini.com

Versione ad ASSE NUDO  
 Esecuzione /R

*BARESHAFT construction*  
 Construction /R



POMPA TIPO <i>Pump type</i>	Versione ad ASSE NUDO			<i>BARESHAFT construction</i>			
	DIMENSIONI <i>Dimensions</i>			/R		/R/T	
	M	B	E	T	Peso <i>Weight</i>	T <sub>1</sub>	Peso <i>Weight</i>
TBA 401	268	247	271	419	37	499	45
TBA 402	323	302	326	474	42	554	50
TBA 403	378	357	381	529	47	609	55
TBA 404	433	412	436	584	52	664	60
TBA 405	488	467	491	639	57	719	65
TBA 406	543	522	546	694	62	774	70
TBA 407	598	577	601	749	67	829	75
TBA 408	653	632	656	804	72	884	80

FLANGE:  
 Dimensioni secondo  
 UNI 2223-2229 PN40

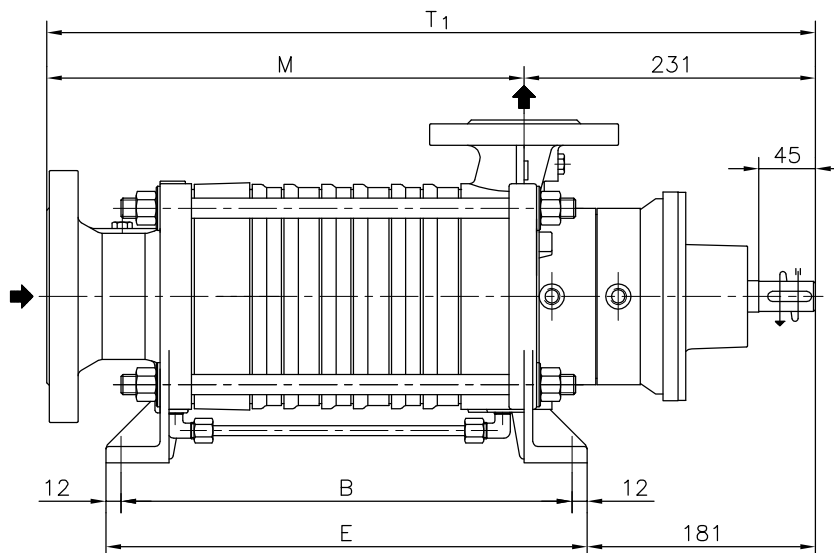
FLANGES:  
 Dimensions to  
 UNI 2223-2229 NP40 standards

Disegno schematico. Dimensioni  
 in mm con tolleranze secondo  
 EN 735-1995. Pesì indicativi in Kg,  
 riferiti a pompe in ghisa escluso  
 motore, non impegnativi.

Schematic drawing. Dimensions in  
 mm with tolerances to  
 EN 735-1995 standards. Weights in  
 Kgs, referred to pumps in cast iron  
 without motor, not certified.

Esecuzione /R/T

*Construction /R/T*



RIF. - Ref.: Z.A./C.T.

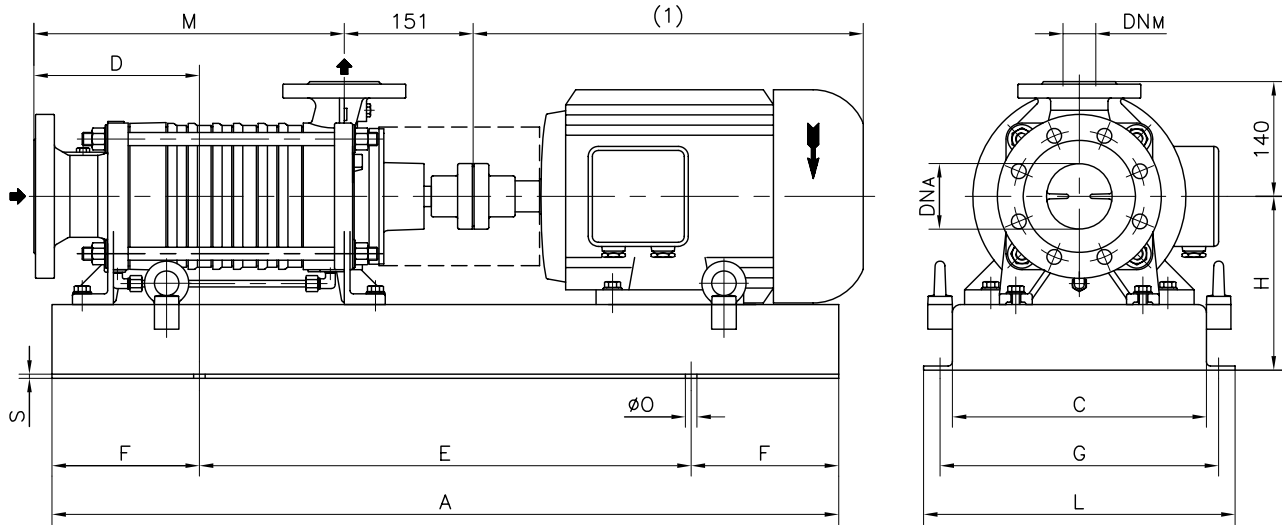
SOSTITUISCE - Replaces:

DATA - Date: DICEMBRE 98 - December 98

N°.: 1505.2L1.201.01



Versione **ACCOPPIATA (BASE-GIUNTO)**  
**COUPLED construction (BASEPLATE-COUPLING)**



**FLANGE:** Dimensioni secondo UNI 2223-2229 PN40

**FLANGES:** Dimensions to UNI 2223-2229 NP40 standards

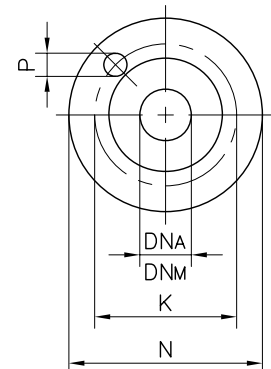
POMPA TIPO Pump type	DIMENSIONI Dimensions			MOTORE ELETTRICO Electric motor																				
				90S / 90L				100L			112M			132S / 132M			160M / 160L							
	DNA	DNM	M	N°	D	H	Peso Weight	N°	D	H	Peso Weight	N°	D	H	Peso Weight	N°	D	H	Peso Weight	N°	D	H	Peso Weight	
TBA 401	80	40	268	901	205	192	60	901	220	192	77	901	220	192	78									
TBA 402	80	40	323	901	220	192	65	900	150	197	92	900	150	197	89	900	180	197	80					
TBA 403	80	40	378	900	150	197	97	900	180	197	97	900	180	197	94	900	200	197	85	903	180	250	120	
TBA 404	80	40	433					900	205	197	102	900	205	197	99	900	225	197	90	903	210	250	125	
TBA 405	80	40	488									900	205	197	104	903	175	222	110	903	210	250	130	
TBA 406	80	40	543													903	175	222	115	903	245	250	135	
TBA 407	80	40	598													903	195	222	120	906	170	260	155	
TBA 408	80	40	653													906	175	232	135	906	240	260	160	

POMPA TIPO Pump type	DIMENSIONI Dimensions			180M / 180L			
				N°	D	H	Peso Weight
TBA 401	80	40	268				
TBA 402	80	40	323				
TBA 403	80	40	378				
TBA 404	80	40	433				
TBA 405	80	40	488				
TBA 406	80	40	543	041	185	310	168
TBA 407	80	40	598	041	240	310	173
TBA 408	80	40	653	041	262	310	178

DIMENSIONI FLANGE Flanges dimensions				
DNA - DNM	N	K	P	N° fori holes
40	150	110	18	4
80	200	160	18	8

**MOTORI ELETTRICI  
 Electric Motors**

Grandezza Frame size IEC	Giri/min. RPM
	1450
	Kw
90S	1,1
90L	1,5
100L	2,2 3
112M	4
132S	5,5
132M	7,5
160M	11
160L	15
180M	18,5
180L	22



BASAMENTI Base plates									
N°	A	C	E	F	L	G	S	ØO	N° fori holes
900	960	310	600	180	370	340	5	14	4
901	770	290	420	175	350	320	5	14	4
903	1170	350	770	200	410	380	6	14	4
906	1400	350	950	225	410	380	6	14	4
041	1350	420	900	225	560	510	7	18	4

Disegno schematico. Dimensioni in mm con tolleranze secondo EN 735-1995. Pesì indicativi in Kg, riferiti a pompe in ghisa escluso motore, non impegnativi.  
 Schematic drawing. Dimensions in mm with tolerances to EN 735-1995 standards. Weights in Kgs, referred to pumps in cast iron without motor, not certified.  
 (1) Dimensioni in funzione della marca del motore installato. (1) Not certified dimensions according to installed motor manufacture.

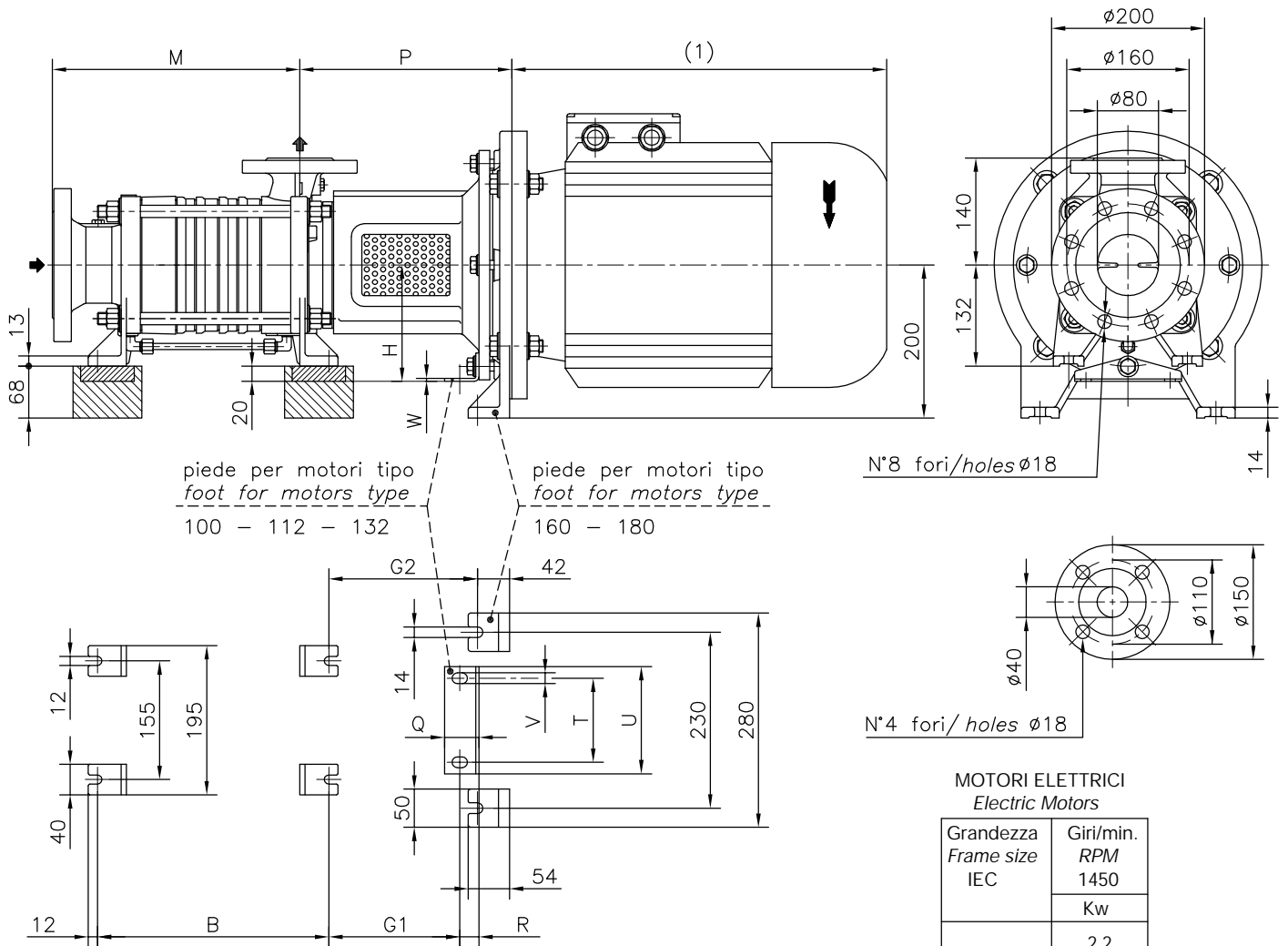
DIMENSIONE D'INGOMBRO / Overall dimensions  
 POMPE CENTRIFUGHE AUTOADESCANTI  
 Self-priming centrifugal pumps  
 SERIE / Series  
 TBA 400 / 2



200 Newsome Drive  
 Yorktown, VA 23693  
 1-800-535-4243  
 www.Travaini.com

Versione MONOBLOCCO /M  
 Esecuzione /R

CLOSE - COUPLED /M construction  
 Construction /R



MOTORI ELETTRICI  
 Electric Motors

Grandezza Frame size IEC	Giri/min. RPM
	Kw
100L	2,2
	3
112M	4
132S	5,5
132M	7,5
160M	11
160L	15
180M	185
180L	22

FLANGE: Dimensioni secondo UNI 2223 - 2229 PN40

FLANGES: Dimensions to UNI 2223-2229 NP40 standards

Disegno schematico. Dimensioni in mm con tolleranze secondo EN 735-1995.

Pesi indicativi in Kg, riferiti a pompe in ghisa escluso motore, non impegnativi.

Schematic drawing. Dimensions in mm with tolerances to EN 735-1995 standards.

Weights in Kgs, referred to pumps in cast iron without motor, not certified.

(1) Dimensioni in funzione della marca del motore installato.

(1) Not certified dimensions according to installed motor manufacture.

POMPA TIPO Pump type	Versione MONOBLOCCO												CLOSE-COUPLED construction													
	motore motor 100 - 112												motore motor 132												motore motor 160 - 180	
	M	B	P	G <sub>1</sub>	H	R	T	U	V	Q	W	Peso Weight	P	G <sub>1</sub>	H	R	T	U	V	Q	W	Peso Weight	P	G <sub>2</sub>	Peso Weight	
TBA 401	268	247	226.5	147	132	25	110	140	14	45	4	45	248	176	152	20	90	110	12	33	3	47	277	194	59	
TBA 402	323	302	226.5	147	132	25	110	140	14	45	4	50	248	176	152	20	90	110	12	33	3	52	277	194	64	
TBA 403	378	357	226.5	147	132	25	110	140	14	45	4	55	248	176	152	20	90	110	12	33	3	57	277	194	69	
TBA 404	433	412	226.5	147	132	25	110	140	14	45	4	60	248	176	152	20	90	110	12	33	3	62	277	194	74	
TBA 405	488	467	226.5	147	132	25	110	140	14	45	4	65	248	176	152	20	90	110	12	33	3	67	277	194	79	
TBA 406	543	522	226.5	147	132	25	110	140	14	45	4	70	248	176	152	20	90	110	12	33	3	72	277	194	84	
TBA 407	598	577	226.5	147	132	25	110	140	14	45	4	75	248	176	152	20	90	110	12	33	3	77	277	194	89	
TBA 408	653	632	226.5	147	132	25	110	140	14	45	4	80	248	176	152	20	90	110	12	33	3	82	277	194	94	
RIF. - Ref.:	Z.A./C.T.												SOSTITUISCE - Replaces:													
DATA - Date:	DICEMBRE 98 - December 98												N°.: 1505.2L2.201.01													