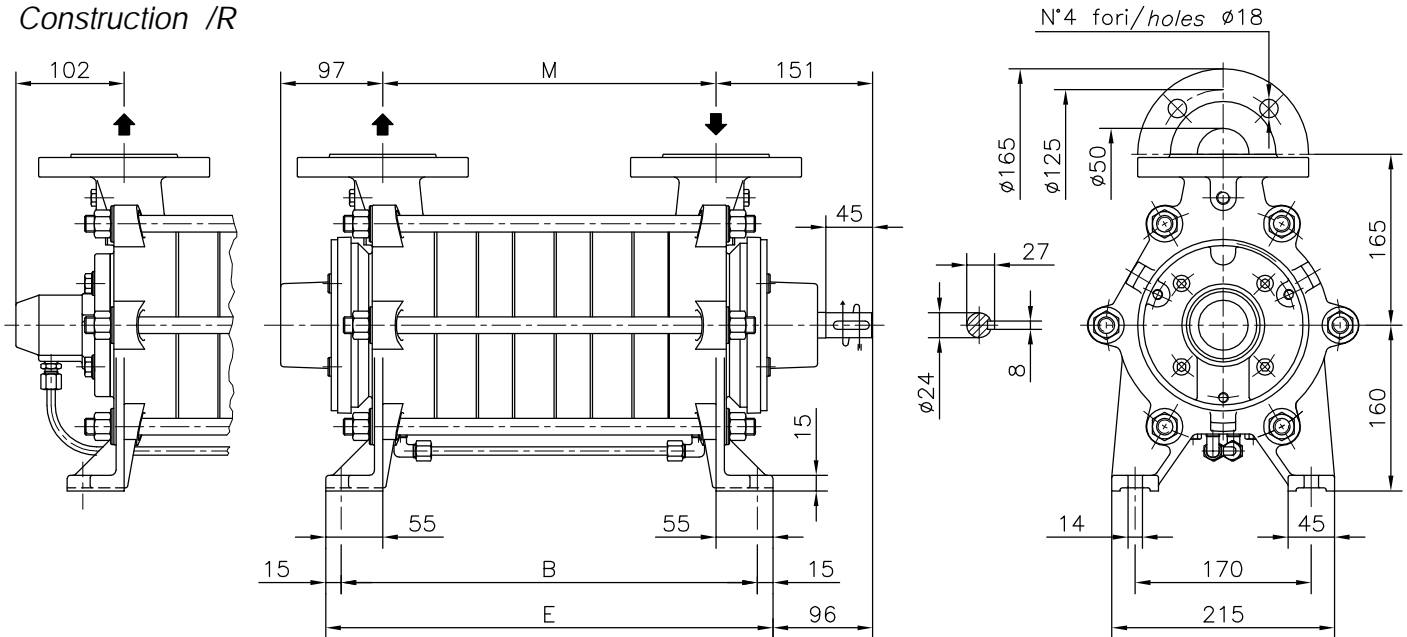


Versione ad ASSE NUDO **BARESHAFT construction**

Esecuzione /R  
 Construction /R

Esecuzione /C Construction /C



POMPA TIPO <i>Pump type</i>	Versione ad ASSE NUDO			<b>BARESHAFT construction</b>		
	DIMENSIONI <i>Dimensions</i>			/R - /C	/R/T	/C/T
	M	B	E	Peso <i>Weight</i>	Peso <i>Weight</i>	Peso <i>Weight</i>
TBH 501	171	251	281	39	47	55
TBH 502	246	326	356	49	57	65
TBH 503	321	401	431	59	67	75
TBH 504	396	476	506	69	77	85
TBH 505	471	551	581	79	87	95
TBH 506	546	626	656	89	97	105
TBH 507	621	701	731	99	107	115
TBH 508	696	776	806	109	117	125

FLANGE:  
 Dimensioni secondo  
 UNI 2223-2229 PN40

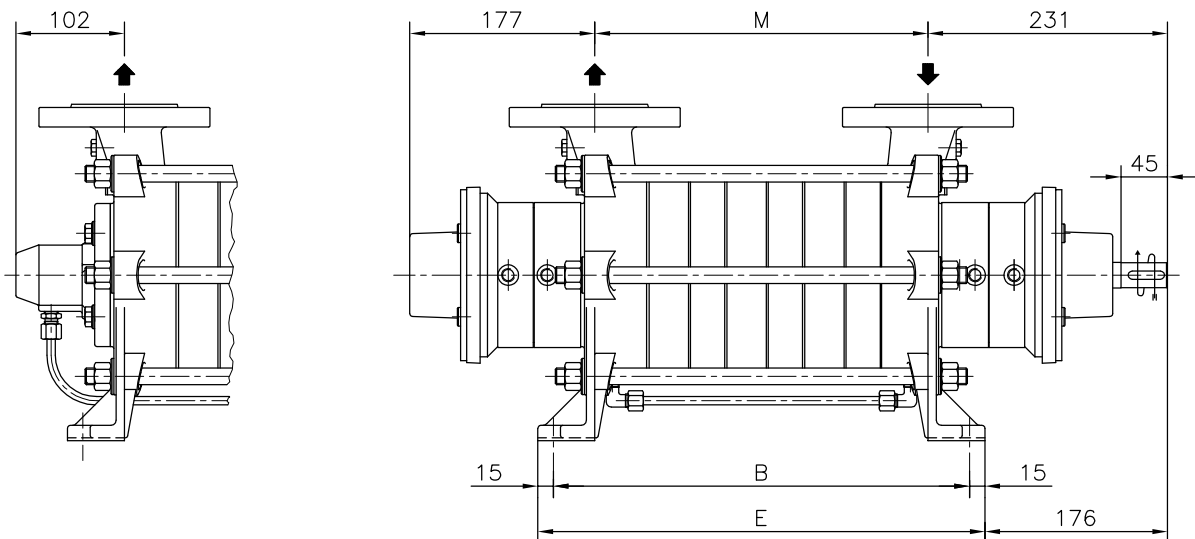
FLANGES:  
 Dimensions to  
 UNI 2223-2229 NP40 standards

Disegno schematico. Dimensioni in mm con tolleranze secondo EN 735-1995. Pesi indicativi in Kg, riferiti a pompe in ghisa escluso motore, non impegnativi.

Schematic drawing. Dimensions in mm with tolerances to EN 735-1995 standards. Weights in Kgs, referred to pumps in cast iron without motor, not certified.

Esecuzione /R/T  
 Construction /R/T

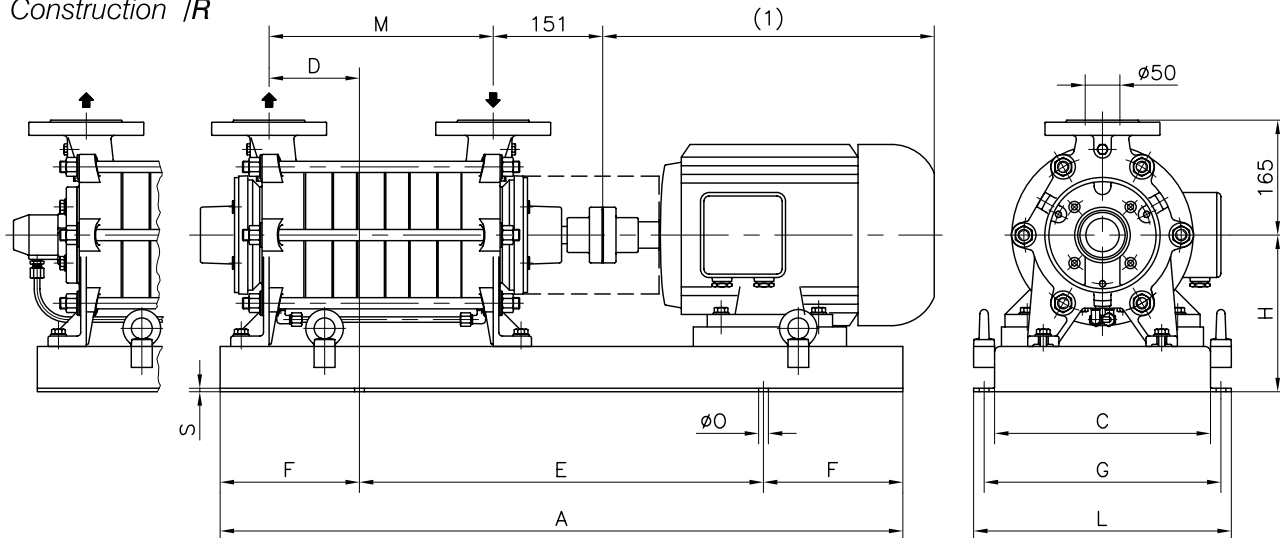
Esecuzione /C/T Construction /C/T



Versione **ACCOPPIATA (BASE-GIUNTO)**  
**COUPLED construction (BASEPLATE-COUPLING)**

Esecuzione /R  
 Construction /R

Esecuzione /C Construction /C



**FLANGE:** Dimensioni secondo UNI 2223-2229 PN40

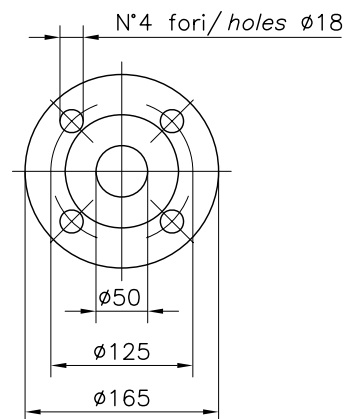
**FLANGES:** Dimensions to UNI 2223-2229 NP40 standards

POMPA TIPO Pump type	M	MOTORE ELETTRICO Electric motor																				
		100L				112M				132S / 132M				160M / 160L				180M / 180L				
		N°	D	H	Peso Weight	N°	D	H	Peso Weight	N°	D	H	Peso Weight	N°	D	H	Peso Weight	N°	D	H	Peso Weight	
TBH 501	171	901	105	220	67	901	105	220	67	900	50	225	76									
TBH 502	246	900	45	225	84	900	45	225	84	900	90	225	86	903	60	250	104					
TBH 503	321					900	80	225	94	900	120	225	96	903	100	250	114	907	50	280	152	
TBH 504	396									903	80	250	126	903	135	250	124	907	75	280	162	
TBH 505	471									903	120	250	136	906	70	260	155	041	130	310	172	
TBH 506	546									903	140	250	146	906	120	260	165	041	170	310	182	
TBH 507	621													906	145	260	175	034	115	310	234	
TBH 508	696																	034	195	310	244	

POMPA TIPO Pump type	M	200L				225S / 225M			
		N°	D	H	Peso Weight	N°	D	H	Peso Weight
TBH 501	171								
TBH 502	246								
TBH 503	321								
TBH 504	396	907	90	300	175				
TBH 505	471	041	165	330	184	034	10	355	215
TBH 506	546	034	60	330	212	034	60	355	225
TBH 507	621	034	115	330	222	034	145	355	235
TBH 508	696	034	195	330	232	034	195	355	245

**MOTORI ELETTRICI**  
 Electric Motors

Grandezza Frame size IEC	Giri/min. RPM
	Kw
100L	2,2
	3
112M	4
132S	5,5
132M	7,5
160M	11
160L	15
180M	18,5
180L	22
200L	30
225S	37
225M	45



BASAMENTI Base plates										
N°	A	C	E	F	L	G	S	Ø	N° fori holes	
900	960	310	600	180	370	340	5	14	4	
901	770	290	420	175	350	320	5	14	4	
903	1170	350	770	200	410	380	6	14	4	
906	1400	350	950	225	410	380	6	14	4	
907	1200	420	900	150	510	470	6	18	4	
041	1350	420	900	225	560	510	7	18	4	
034	1700	450	1100	300	590	540	7	18	4	

Disegno schematico. Dimensioni in mm con tolleranze secondo EN 735-1995. Pesì indicativi in Kg, riferiti a pompe in ghisa escluso motore, non impegnativi.  
 Schematic drawing. Dimensions in mm with tolerances to EN 735-1995 standards. Weights in Kgs, referred to pumps in cast iron without motor, not certified.

(1) Dimensioni in funzione della marca del motore installato. (1) Not certified dimensions according to installed motor manufacture.

RIF. - Ref.: E.Z./C.T. DOCUMENTO N. - Document no.: 1036.3L3.2001.02.01

DATA - Date: 09-2009 SOSTITUISCE DOC. - Replaces Doc. (ITEM): 1036.3L3.201.01 (-)

ITEM n° D00099R

DIMENSIONE D'INGOMBRO / Overall dimensions  
 POMPE CENTRIFUGHE AUTOADESCANTI  
 Self-priming centrifugal pumps  
 SERIE / Series  
 TBH 500 / 3

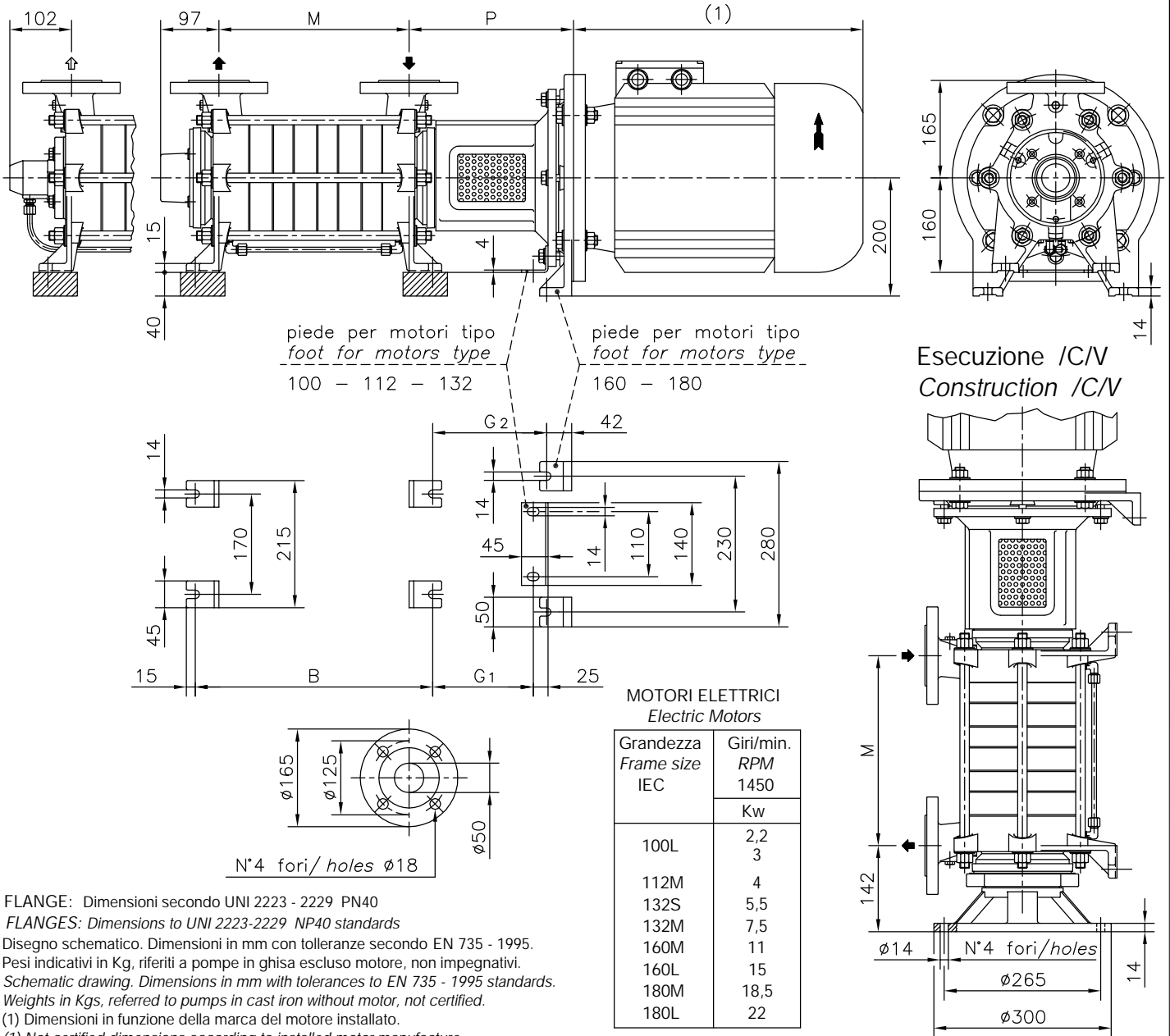


**TRAVAINI  
 PUMPS USA**  
 Liquid Ring & Rotary Vane Vacuum Pumps and Systems

200 Newsome Drive  
 Yorktown, VA 23693  
 1-800-535-4243  
 www.Travaini.com

Versione MONOBLOCCO/M CLOSE - COUPLED/M construction

Esecuzione /R Esecuzione /C Construction /C  
 Construction /R



POMPA TIPO Pump type	Versione MONOBLOCCO					CLOSE-COUPLED construction					
	M		B		P	motore motor 100 - 112		motore motor 132		motore motor 160 - 180	
	M	B	P	G <sub>1</sub>		Peso Weight	P	G <sub>1</sub>	Peso Weight	P	G <sub>2</sub>
TBH 501	171	251	227.5	147	49	249	172	51	278	194	63
TBH 502	246	326	227.5	147	59	249	172	61	278	194	73
TBH 503	321	401	227.5	147	69	249	172	71	278	194	83
TBH 504	396	476	227.5	147	79	249	172	81	278	194	93
TBH 505	471	551	227.5	147	89	249	172	91	278	194	103
TBH 506	546	626	227.5	147	99	249	172	101	278	194	113
TBH 507	621	701	227.5	147	109	249	172	111	278	194	123
TBH 508	696	776	227.5	147	119	249	172	121	278	194	133

RIF. - Ref.: Z.A./C.T.

SOSTITUISCE - Replaces:

DATA - Date: APRILE 99 - April 99

N°.: 1036.3L2.201.01