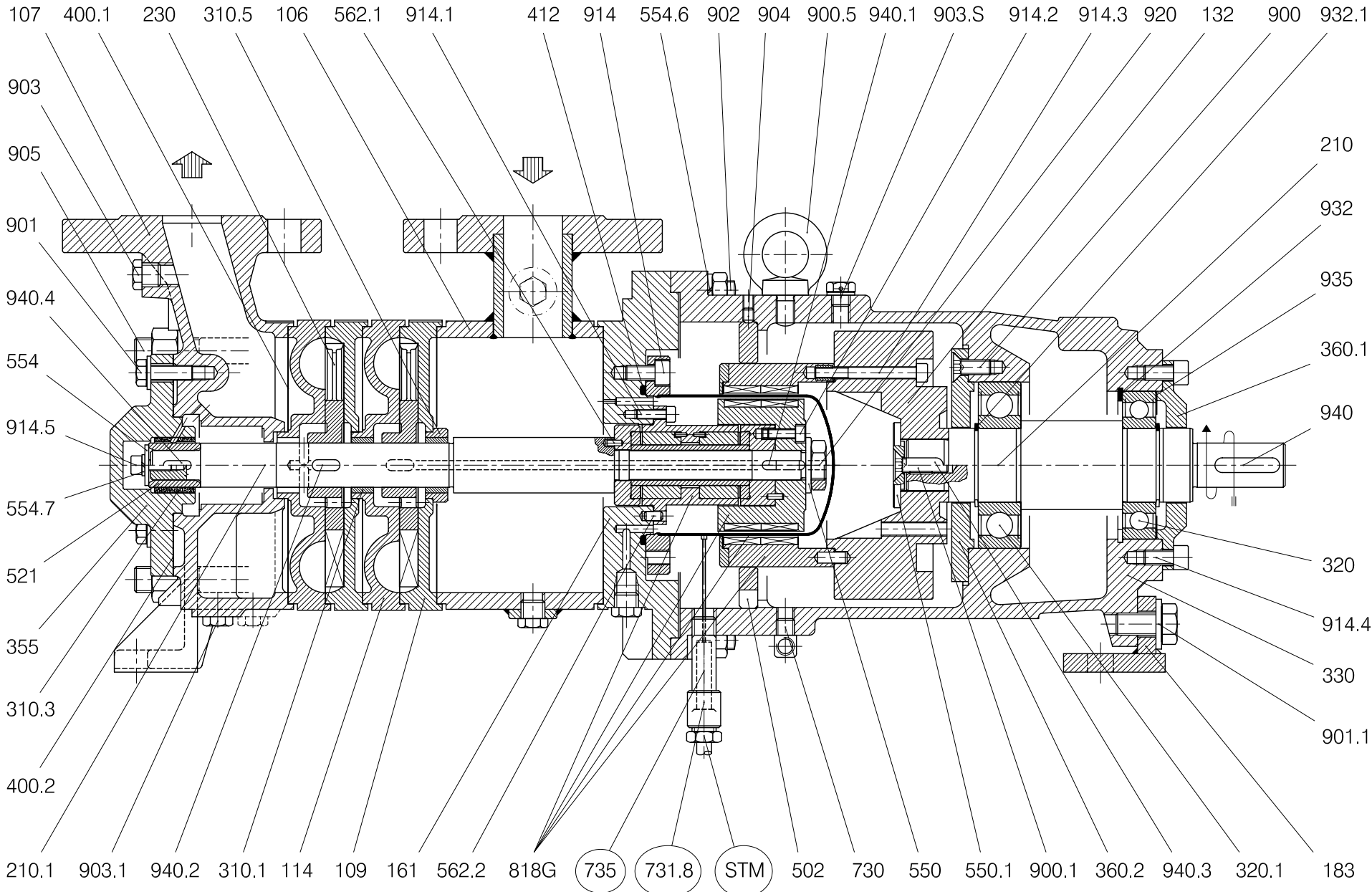
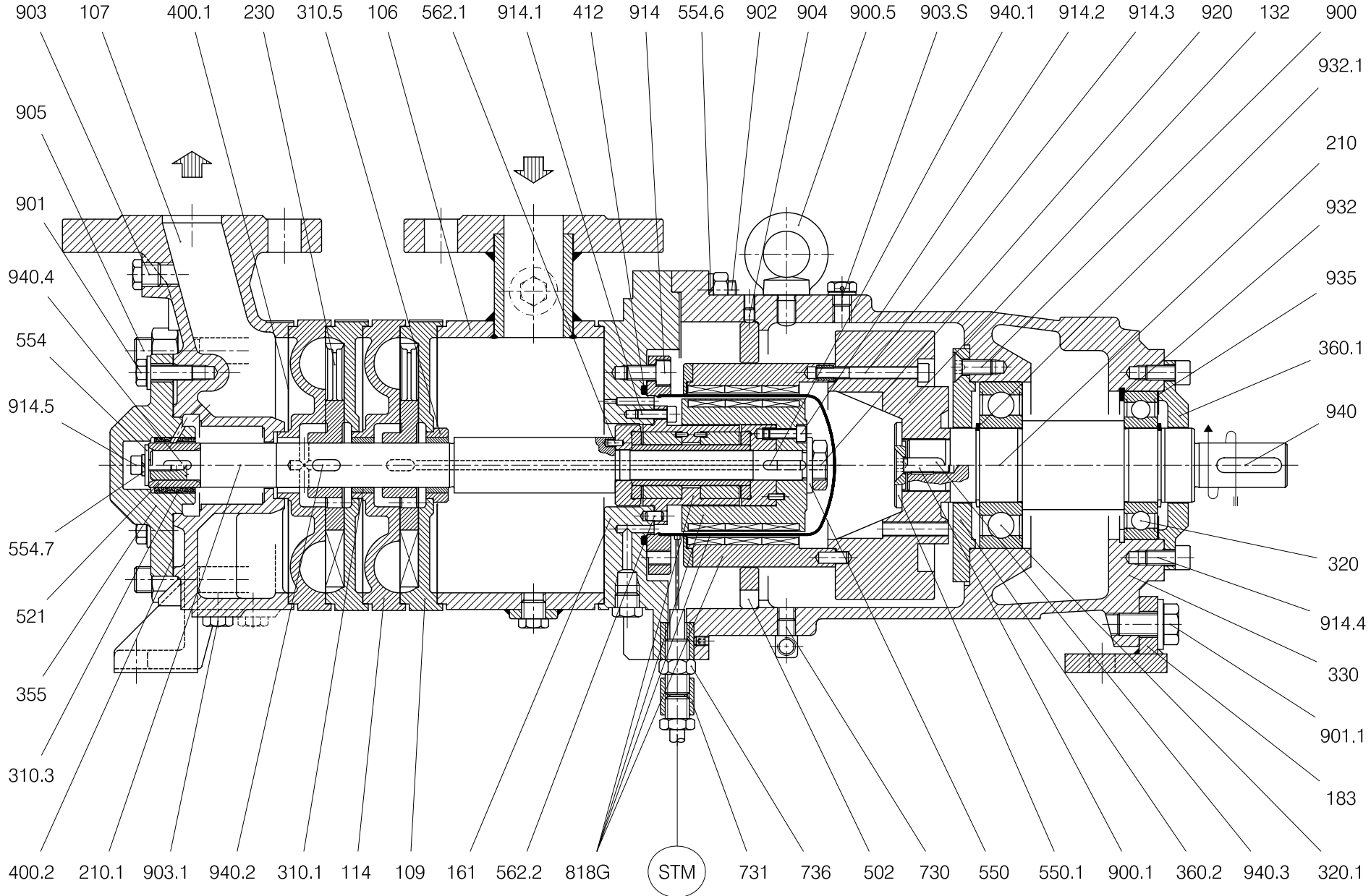


○ SOLO PER ESECUZIONE CON SONDA TERMOMETRICA / Only for thermometric feeler construction



○ SOLO PER ESECUZIONE CON SONDA TERMOMETRICA / Only for thermometric feeler construction



○ SOLO PER ESECUZIONE CON SONDA TERMOMETRICA / Only for thermometric feeler construction

RIF. - Ref.: E.C./C.T.
 DATA - Date: Settembre '06 - September '06

SOSTITUISCE - Replaces: -
 N°.: 1133.2K1.308.01

TBK0015

Z:\CAD\ASSEMB\TBK\TBK300-2-075-6