

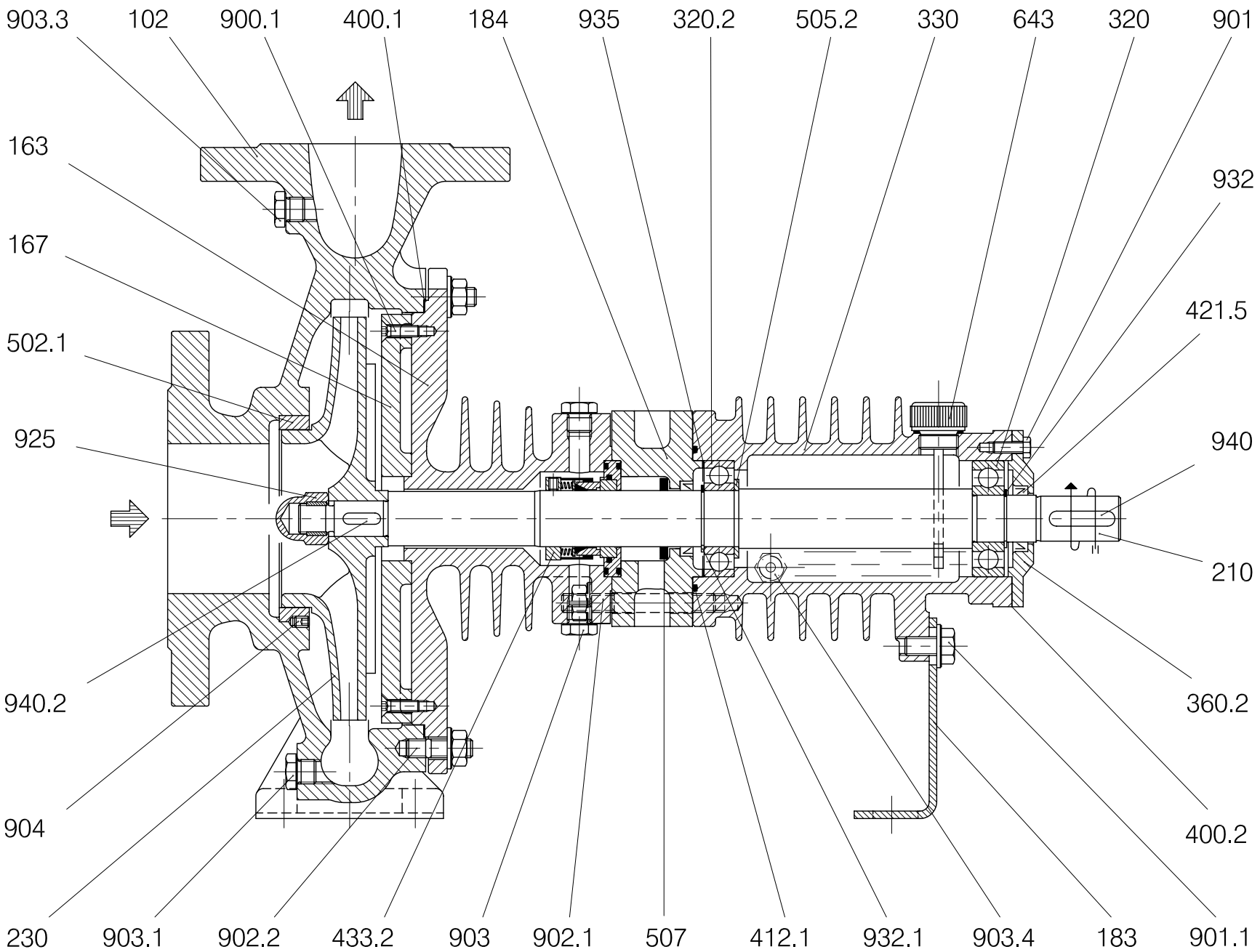
TCD /2-R/A3 & GS-H2 gr.1 e 2

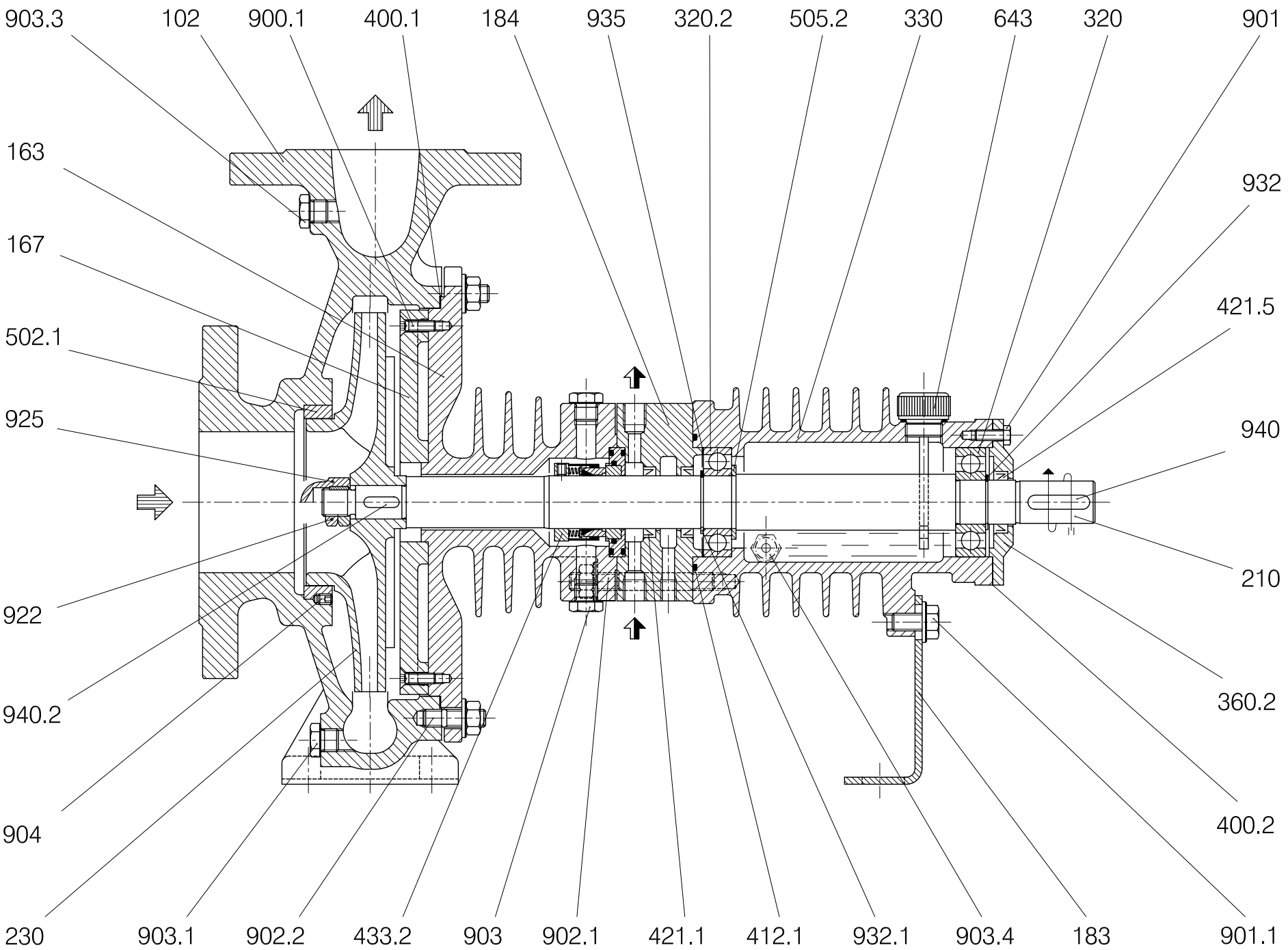


TRAVAINI
PUMPS USA

Liquid Ring & Rotary Vane Vacuum Pumps and Systems

200 Newsome Drive
Yorktown, VA 23693
1-800-535-4243
www.Travaini.com





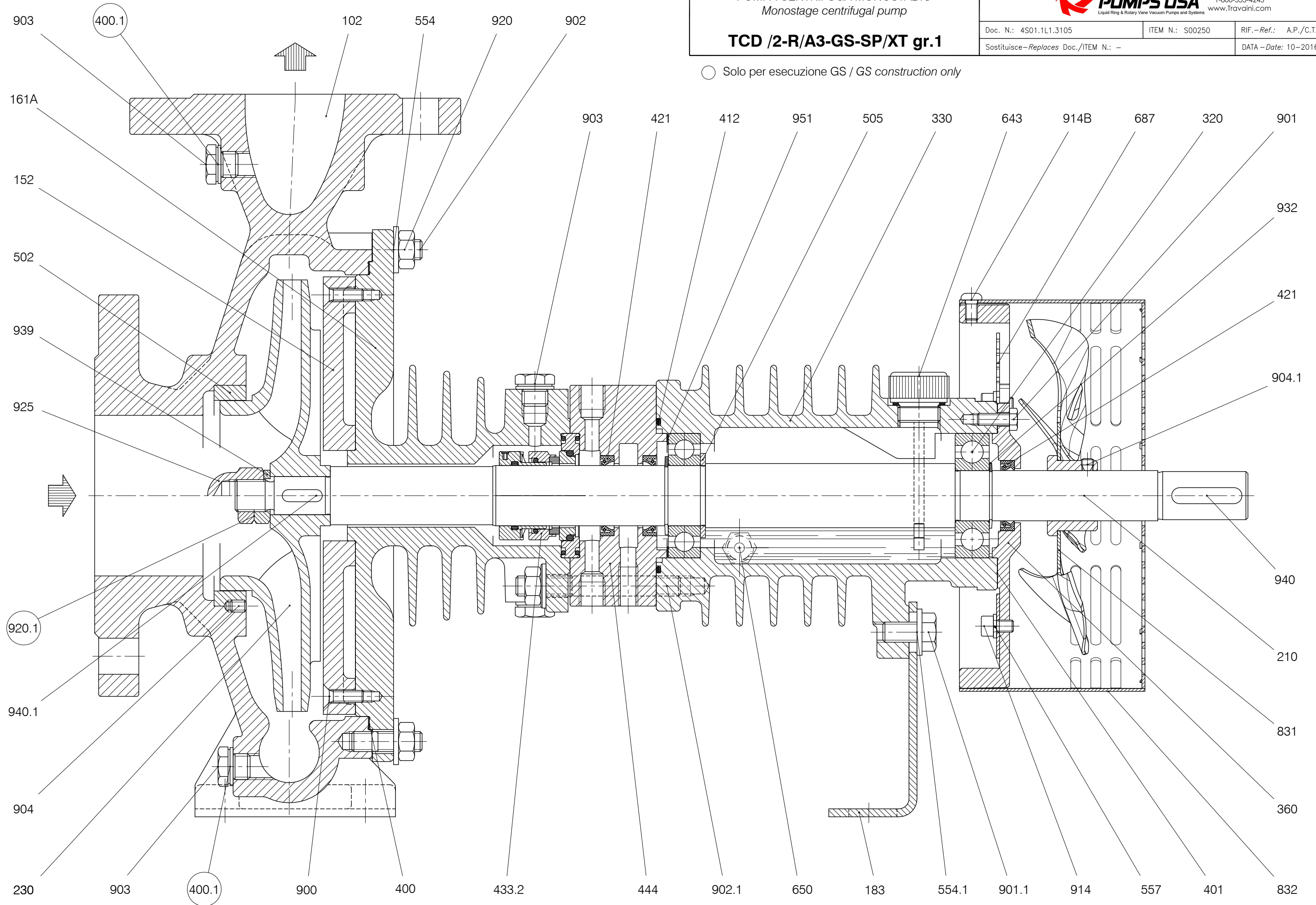
RIF. - Ref.: A.P./C.T.
DATA - Date: Ottobre '06 - October '06

SOSTITUISCE - Replaces: 4S01-02.1L1.301.02
N°.: 4S01-02.1L1.301.03
TCD0009

TCD /2-R/A3-GS-SP/XT gr.1

Doc. N.: 4S01.1L1.3105	ITEM N.: S00250	RIF.-Ref.: A.P./C.T.
Sostituisce-Replaces Doc./ITEM N.: -		DATA -Date: 10-2016

○ Solo per esecuzione GS / GS construction only



DISEGNO IN SEZIONE / Sectional Drawing
 POMPA CENTRIFUGA MONOSTADIO
 Monostage centrifugal pump

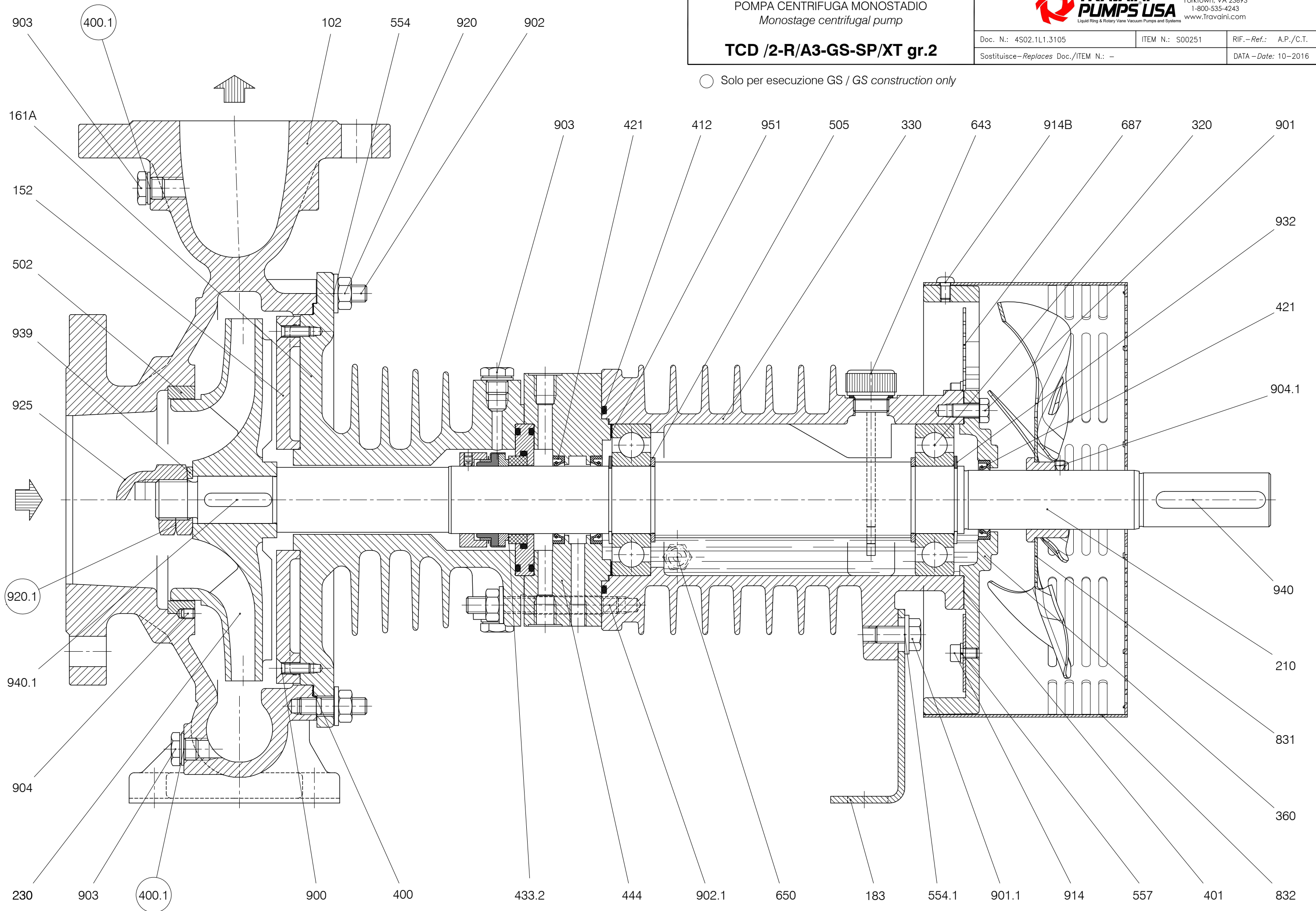


200 Newsome Drive
 Yorktown, VA 23693
 1-800-535-4243
 www.Travaini.com

TCD /2-R/A3-GS-SP/XT gr.2

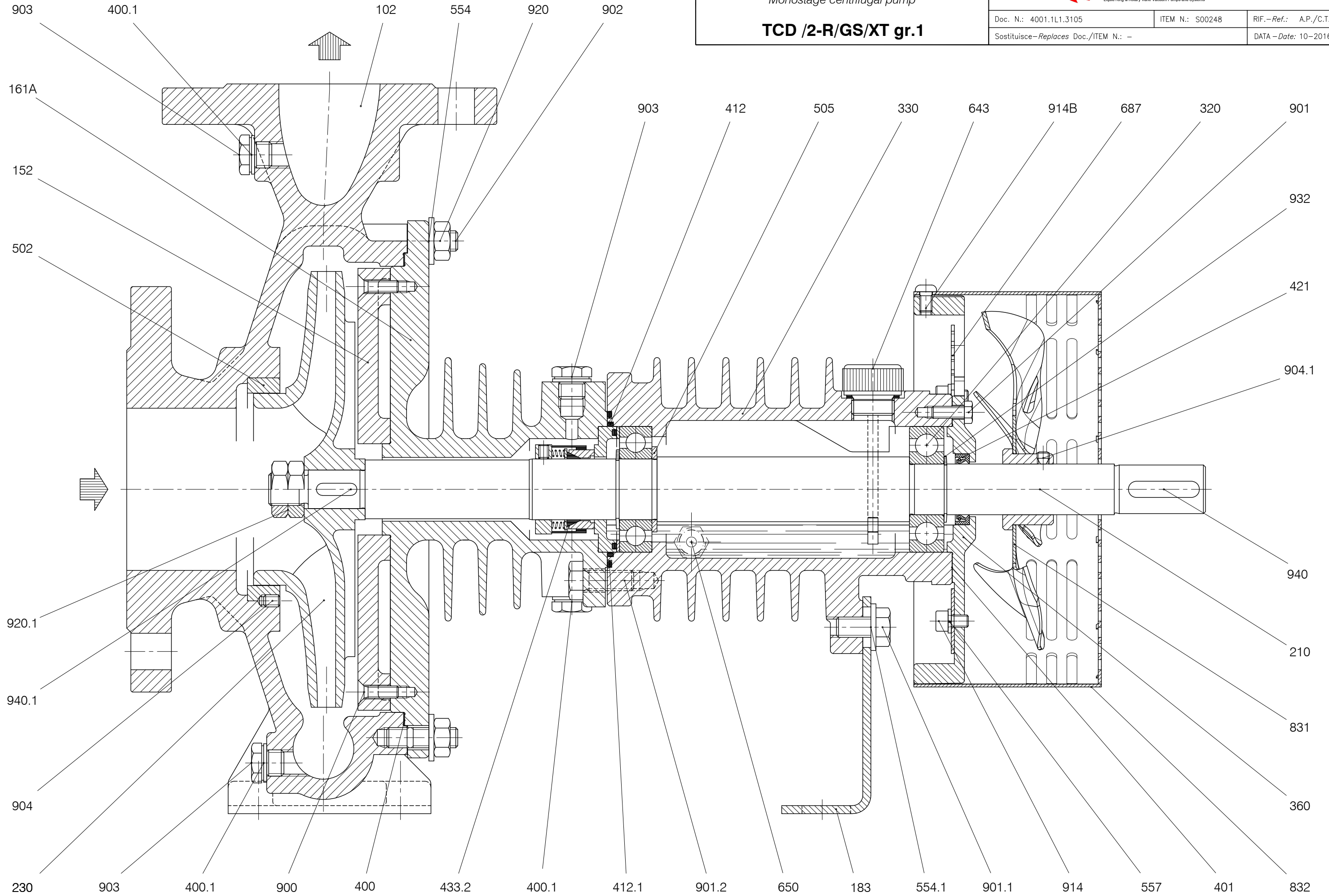
Doc. N.: 4S02.1L1.3105	ITEM N.: S00251	RIF. - Ref.: A.P./C.T.
Sostituisce - Replaces Doc./ITEM N.: -		DATA - Date: 10-2016

○ Solo per esecuzione GS / GS construction only



TCD /2-R/GS/XT gr.1

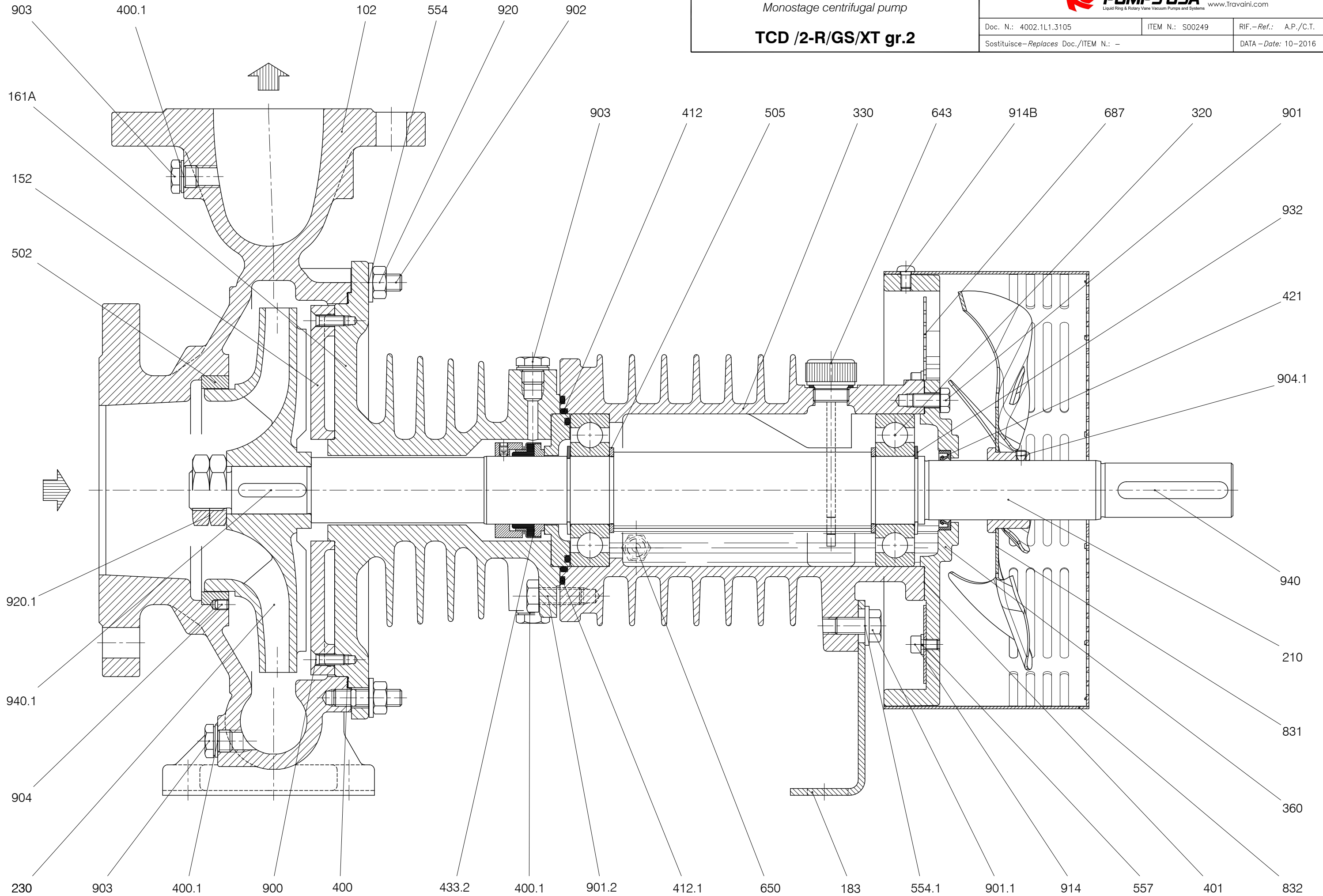
Doc. N.: 4001.1L1.3105	ITEM N.: S00248	RIF. - Ref.: A.P./C.T.
Sostituisce - Replaces Doc./ITEM N.: -		DATA - Date: 10-2016



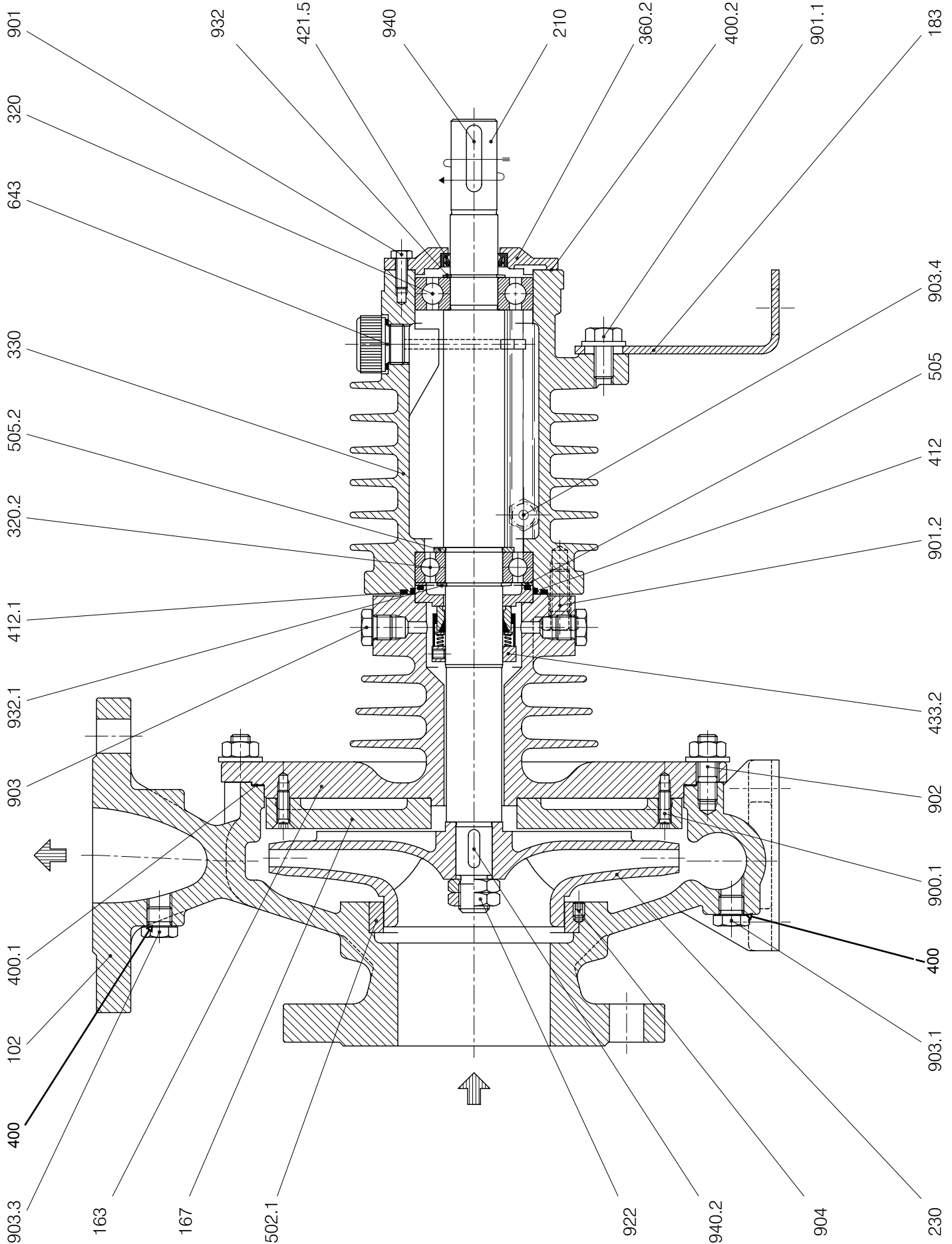
DISEGNO IN SEZIONE / Sectional Drawing
 POMPA CENTRIFUGA MONOSTADIO
 Monostage centrifugal pump

TCD /2-R/GS/XT gr.2

Doc. N.: 4002.1L1.3105	ITEM N.: S00249	RIF.—Ref.: A.P./C.T.
Sostituisce—Replaces Doc./ITEM N.: —		DATA —Date: 10—2016



TCD/2-R gr.1 e 2



RIF. - Ref.: A.P./C.T.

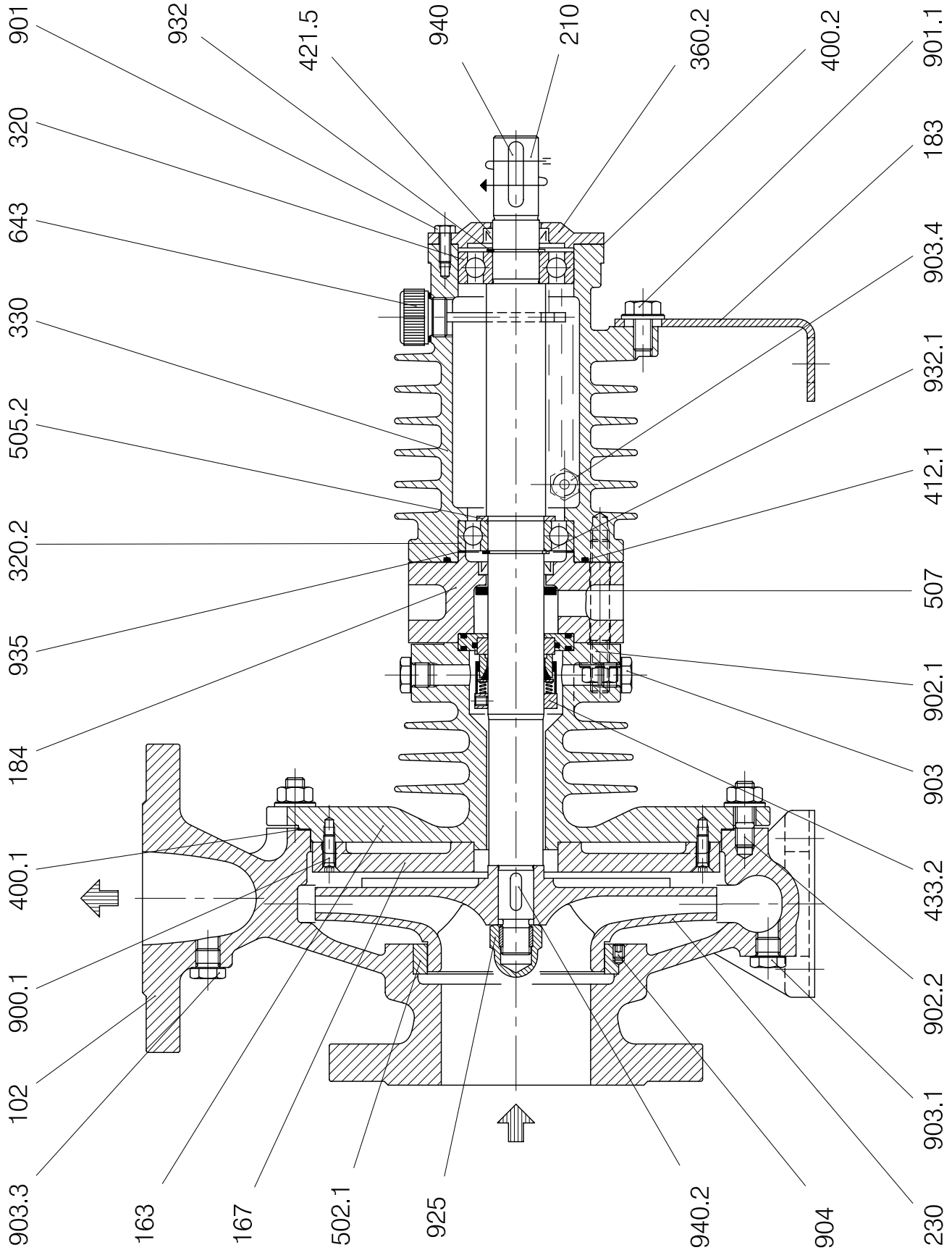
DATA - Date: Gennaio 06 - January 06

SOSTITUISCE - Replaces: 4001-02.1L1.301.02

N°. 4001-02.1L1.301.03

TCD0008

TCD /2-R/A3 & GS-H2 gr.1 e 2



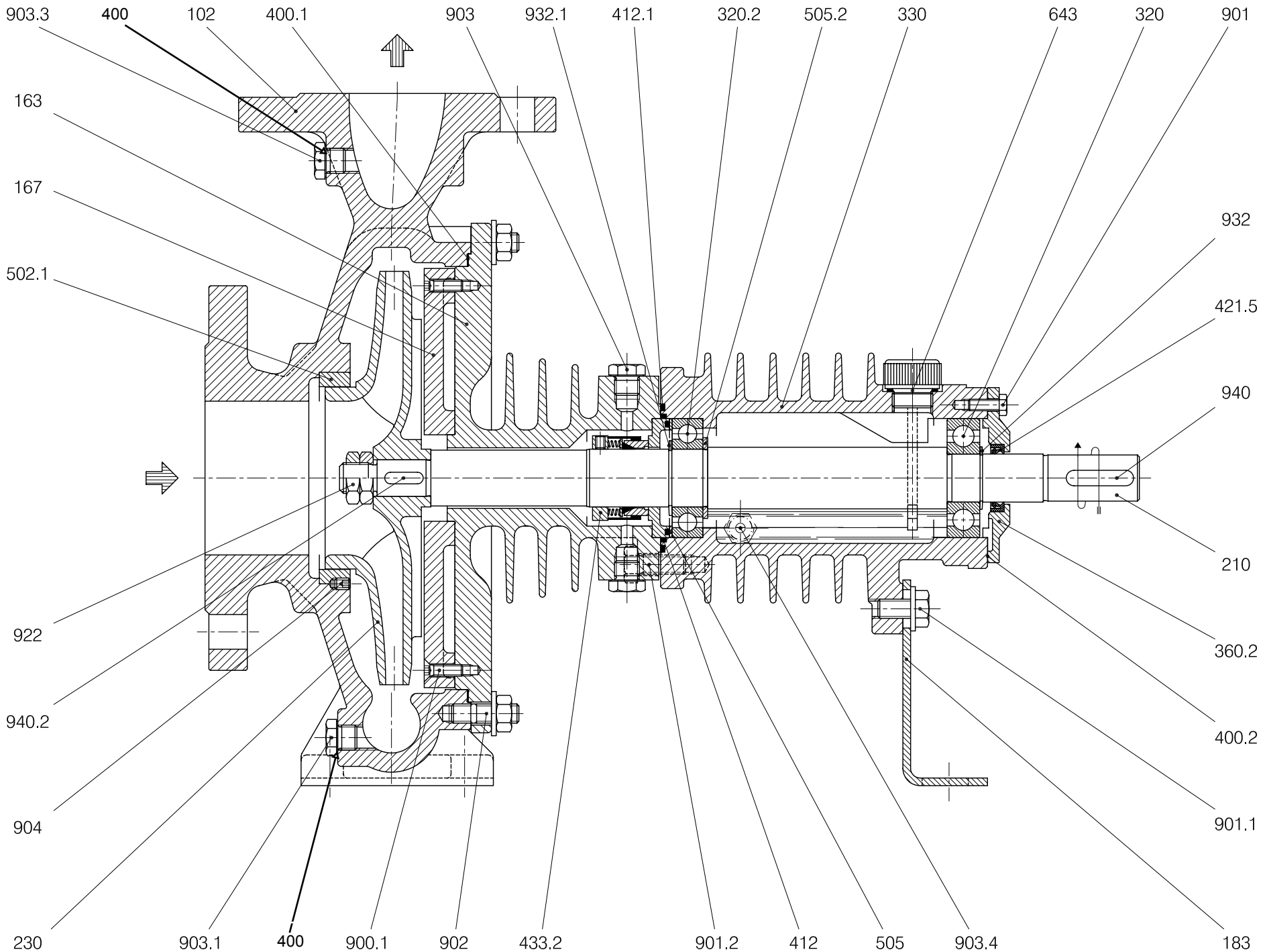
RIF. - Ref.: S.V./C.T.

DATA - Date: Febbraio 03 - February 03

SOSTITUISCE - Replaces: -

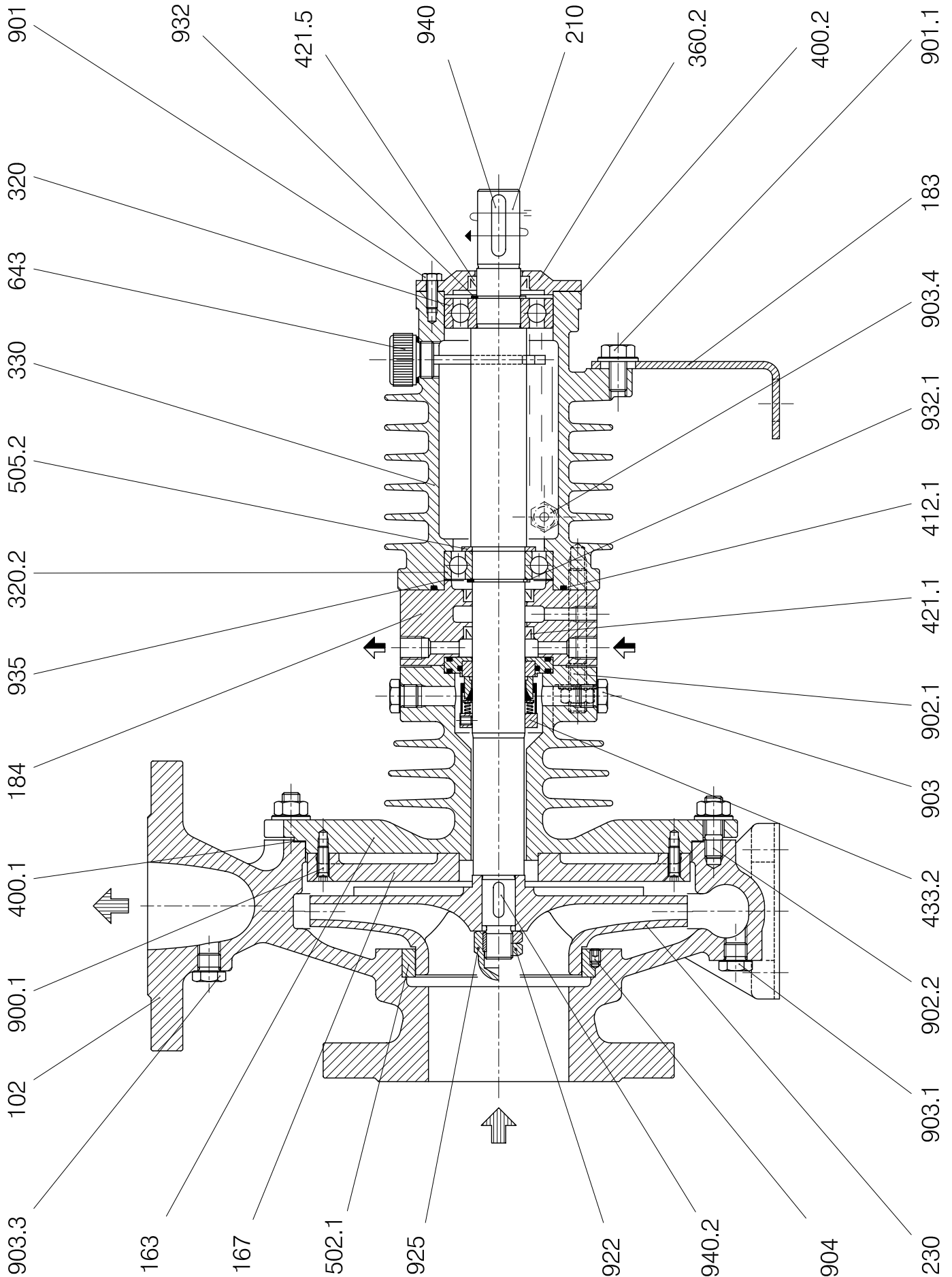
N°.: 4H01-02.1L1.301.01

TCD0003





TCD /2-R/A3 & GS-SP gr.1 e 2



RIF. - Ref.: A.P./C.T.

DATA - Date: Ottobre '06 - October '06

SOSTITUISCE - Replaces: 4S01-02.1L1.301.02

N°.: 4S01-02.1L1.301.03

TCD0009