

DISEGNO IN SEZIONE / SECTION DRAWING

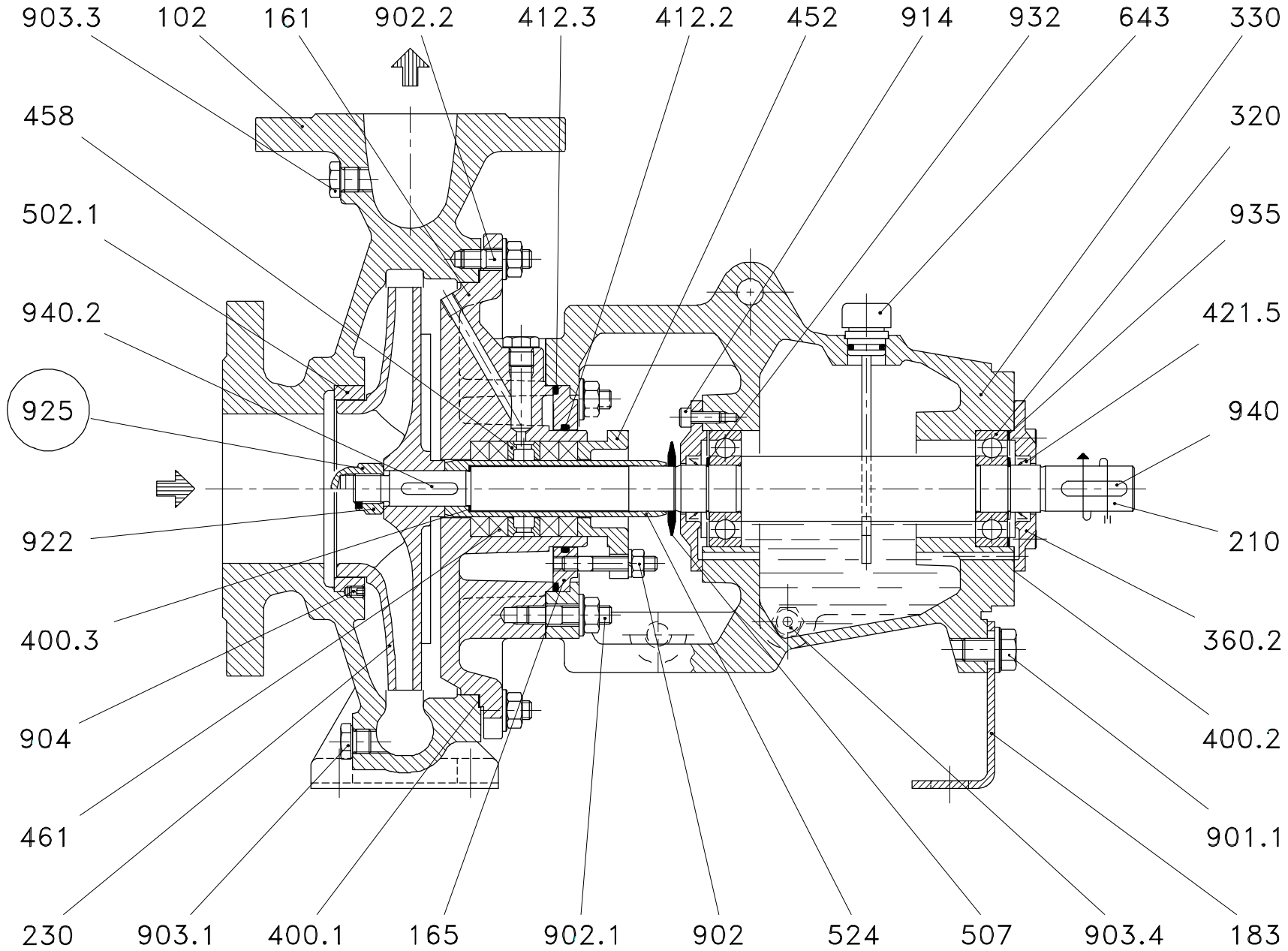
Pompe Serie / Pumps Series

TCH/1-B Gr. 1-2



TRAVAINI
PUMPS USA

200 Newsome Drive
Yorktown, VA 23693
1-800-535-4243
www.Travini.com



○ SOLO PER ESECUZIONE "A3-B2" / Only for "A3-B2" construction

RIF. - Ref.: Z.A./C.T.
DATA - Date: Gennaio 97 - January 97

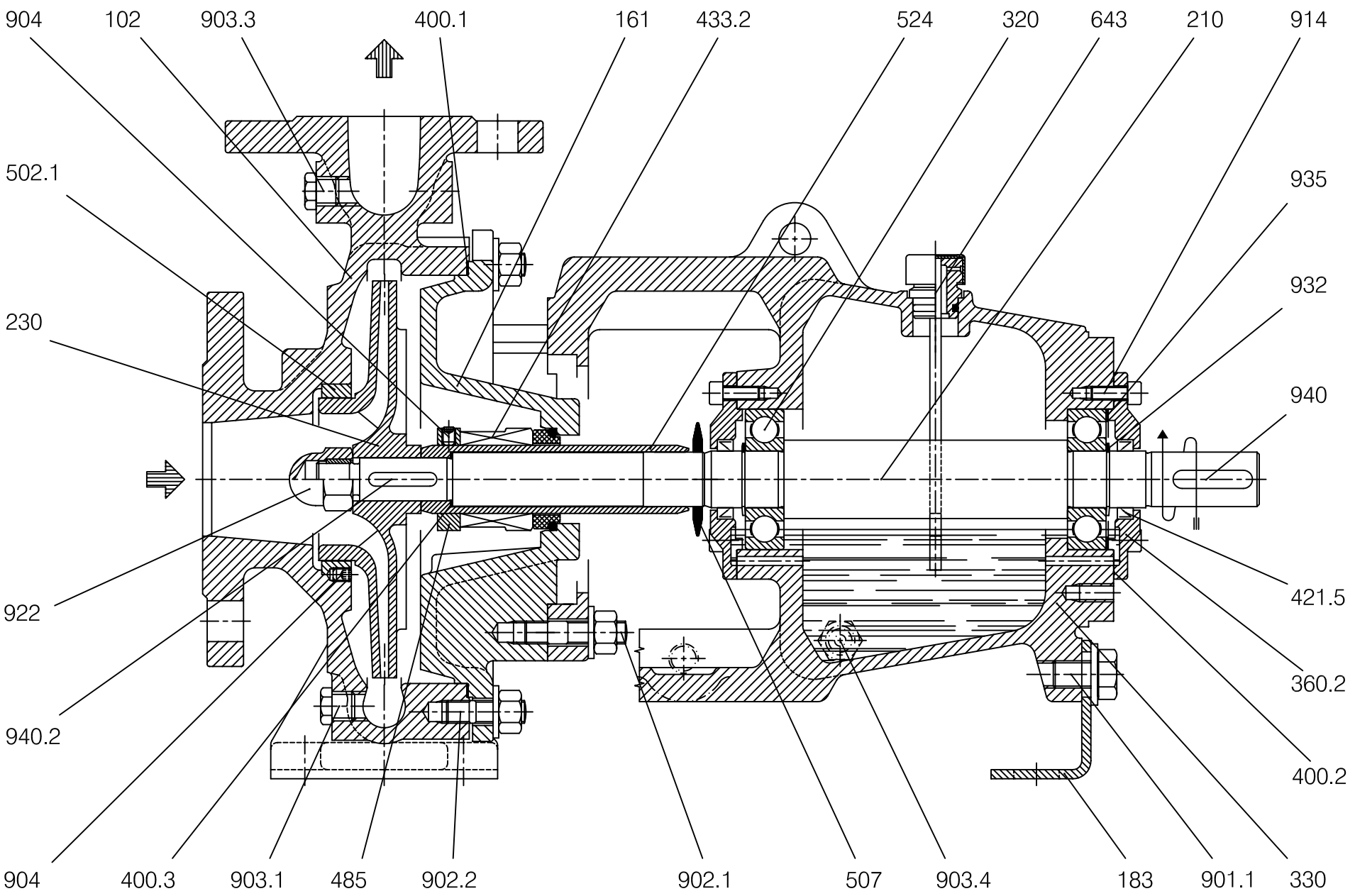
SOSTITUISCE - Replaces:
N°.: 3701-02.1A1.301.01

TCH/1-C gr.1 e 2



TRAVALINI
PUMPS USA
Liquid Ring & Rotary Vane Vacuum Pumps and Systems

200 Newsome Drive
Yorktown, VA 23693
1-800-535-4243
www.TravAlini.com



RIF. - Ref.: E.C./C.T.
DATA - Date: Settembre 03 - September 03
SOSTITUISCE - Replaces: 3701-02.1L1.3C0.01
N°.: 3701-02.1L1.3C0.02
TCH0020

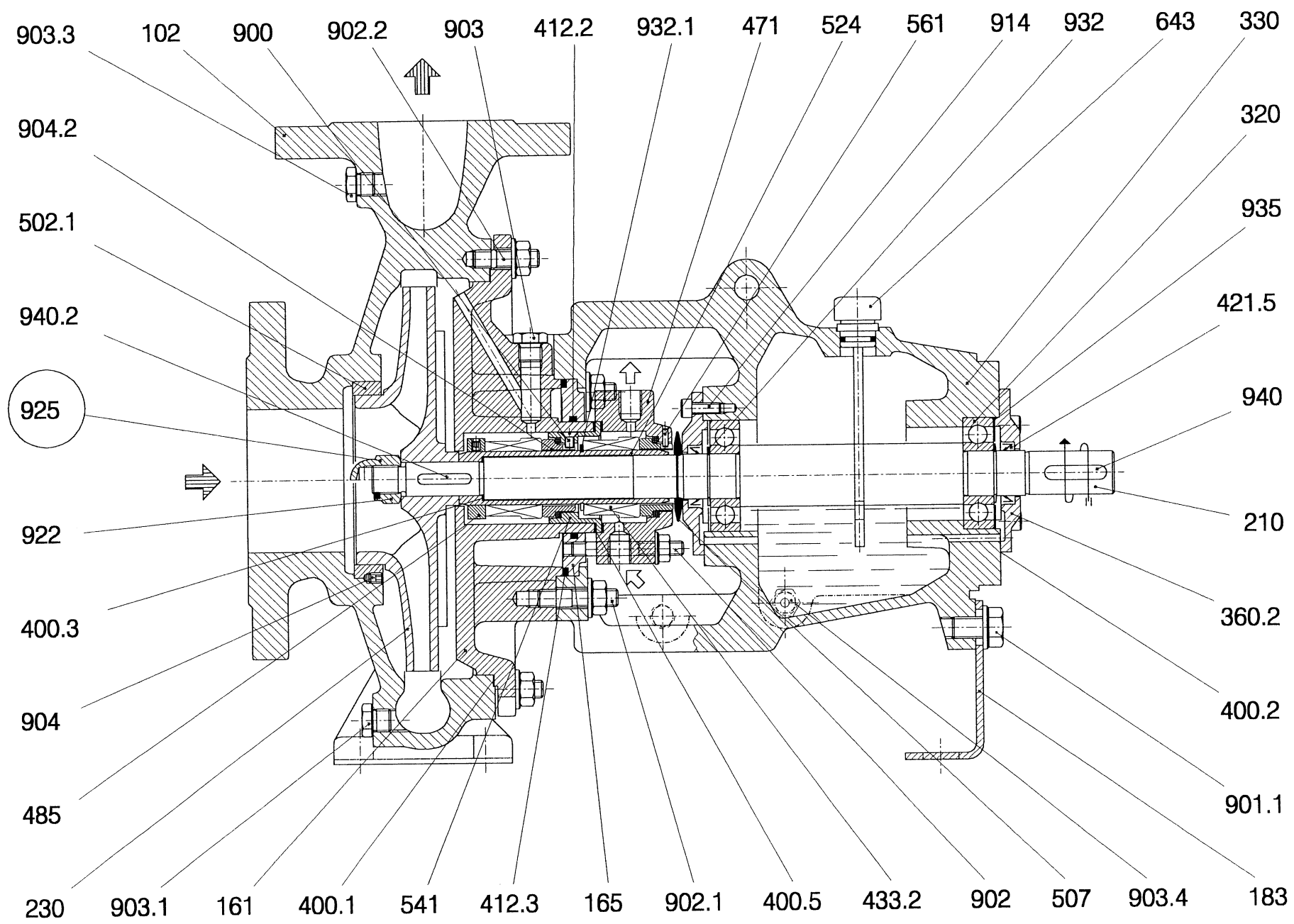
DISEGNO IN SEZIONE / SECTION DRAWING
 Pompe Serie / Pumps Series

TCH/1-R2 Gr. 1-2



TRAVAINI
PUMPS USA
 Liquid Ring & Rotary Vane Vacuum Pumps and Systems

200 Newsome Drive
 Yorktown, VA 23693
 1-800-535-4243
 WWW.TRVAINI.COM



○ SOLO PER ESECUZIONE "A3-B2" / Only for "A3-B2" construction

RIF. - Ref.: Z.A/C.T.
 DATA - Date: Novembre 98 - November 98

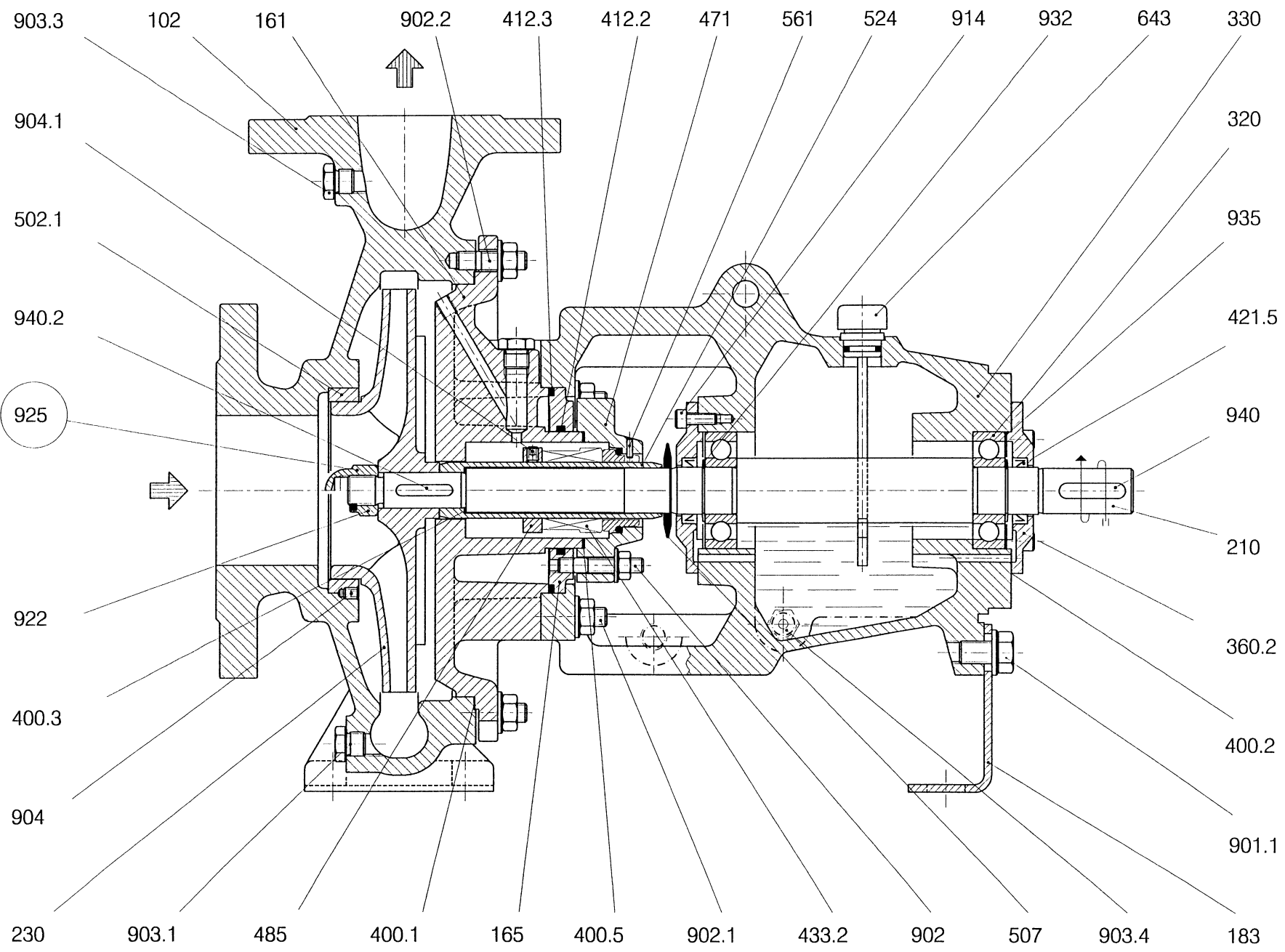
SOSTITUISCE - Replaces: -
 N°.: 3701-02.1L1.333.01

TCH0003



TRAVAINI
PUMPS USA
Liquid Ring & Rotary Vane Vacuum Pumps and Systems

200 Newsome Drive
Yorktown, VA 23693
1-800-535-4243
www.Travaini.com



○ SOLO PER ESECUZIONE "A3-B2" / Only for "A3-B2" construction

RIF. - Ref.: E.C./C.T.
DATA - Date: Dicembre 00 - December 00

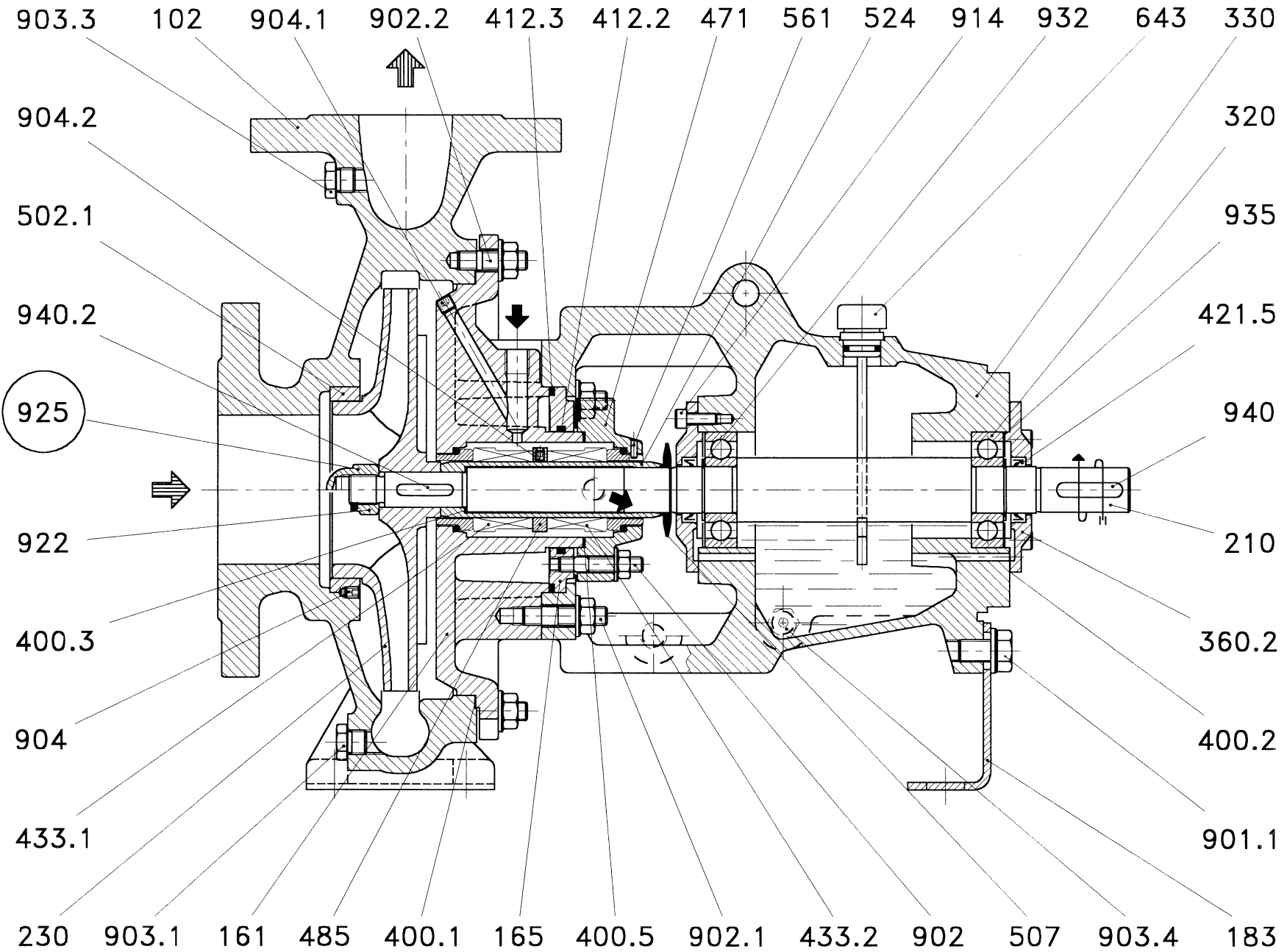
SOSTITUISCE - Replaces: -
N°: 3701-02-1L1.360.01
TCH0013

DISEGNO IN SEZIONE / SECTION DRAWING
 Pompe Serie / Pumps Series
TCH/1-RR Gr. 1-2



TRAVALINI
PUMPS USA
 Liquid Ring & Rotary Vane Vacuum Pumps and Systems

200 Newsome Drive
 Yorktown, VA 23693
 1-800-535-4243
 www.Travalini.com



○ SOLO PER ESECUZIONE "A3-B2" / Only for "A3-B2" construction

RIF. - Ref.: Z.A./C.T.
 DATA - Date: LUGLIO 98 - July 98

SOSTITUISCE - Replaces:
 N°.: 3701-02.1L1.303.01

DISEGNO IN SEZIONE / SECTION DRAWING

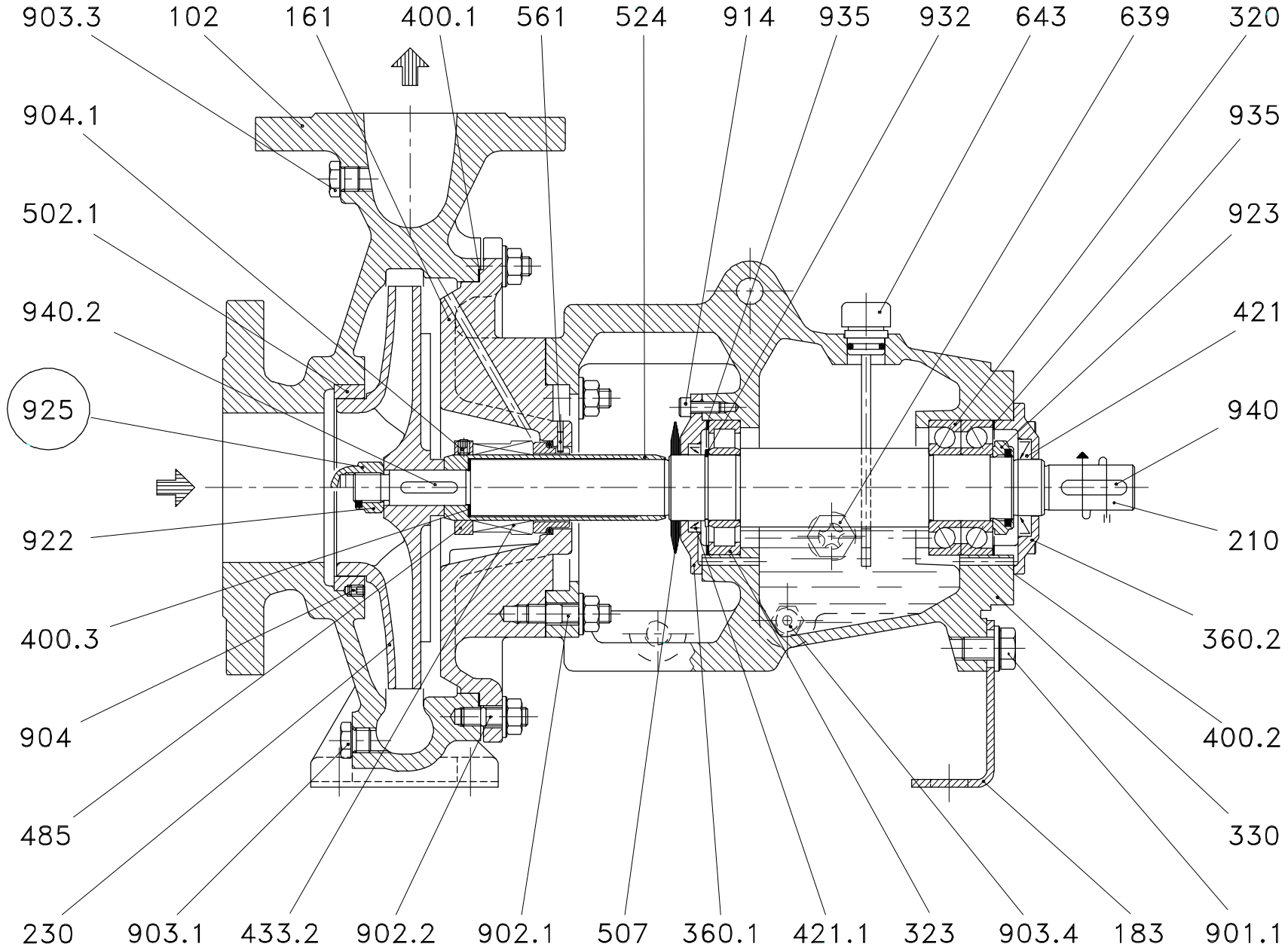
Pompe Serie / Pumps Series

TCH/1X-C Gr. 1-2



TRAVALINI
PUMPS USA
Liquid Ring & Rotary Vane Vacuum Pumps and Systems

200 Newsome Drive
Yorktown, VA 23693
1-800-535-4243
www.travalini.com



○ SOLO PER ESECUZIONE "A3-B2" / Only for "A3-B2" construction

RIF. - Ref.: Z.A./C.T.
DATA - Date: Gennaio 97 - January 97

SOSTITUISCE - Replaces:
N°.: 3701-02.1L1.3M1.01

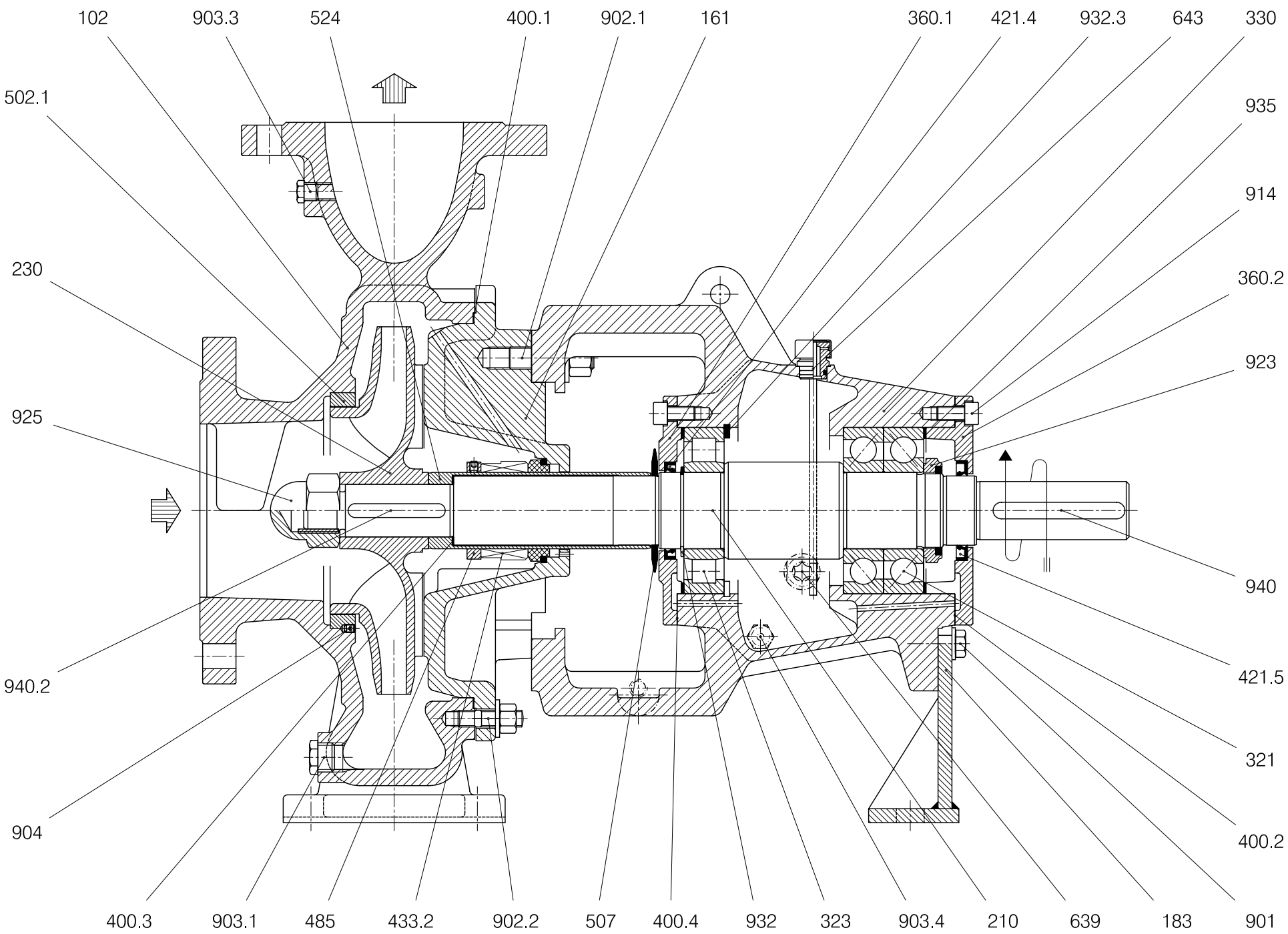
TCH / 1X-C gr.3



TRAVAINI
PUMPS USA

Liquid Ring & Rotary Vane Vacuum Pumps and Systems

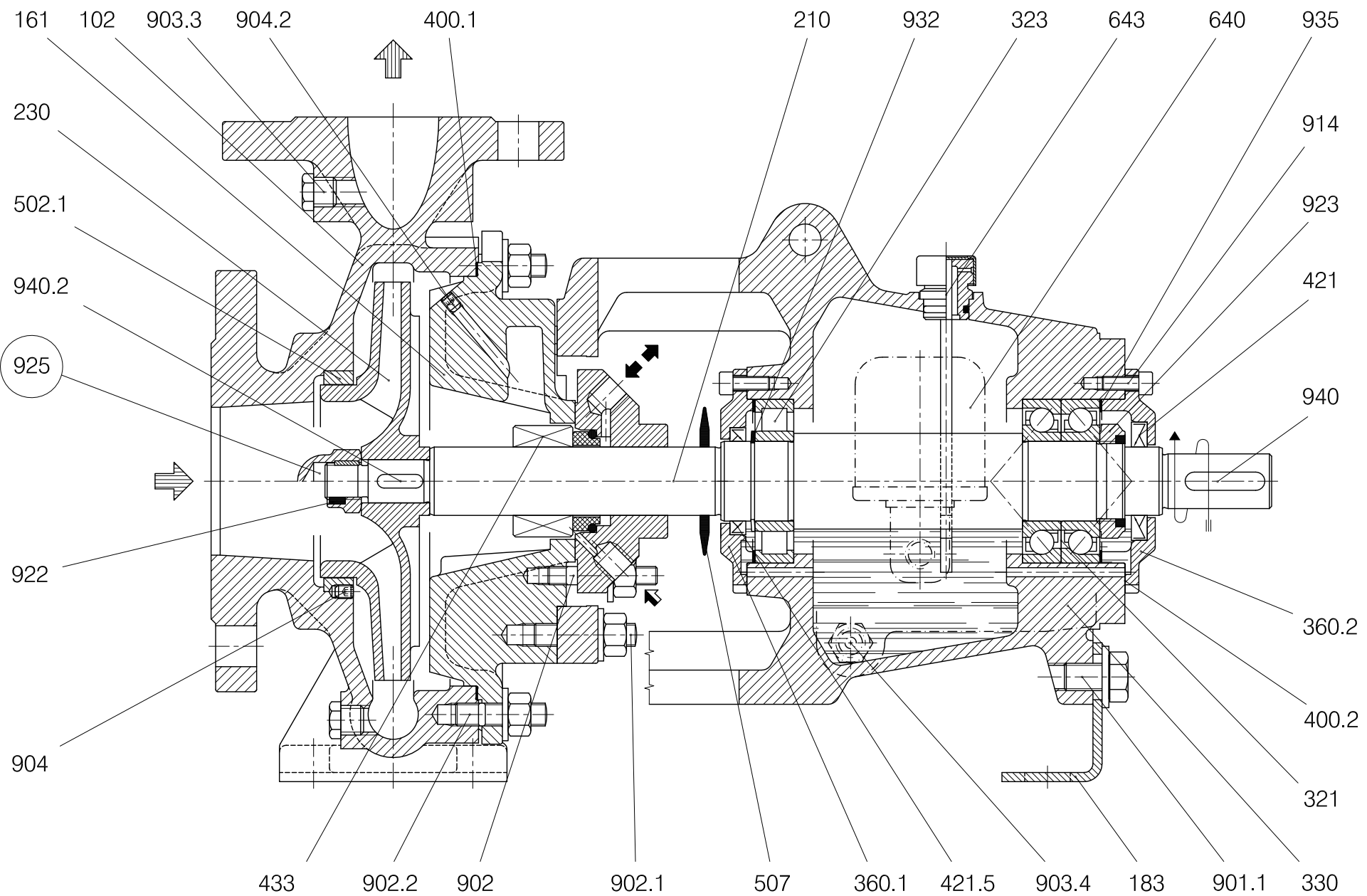
200 Newsome Drive
Yorktown, VA 23693
1-800-535-4243
www.Travaini.com



RIF. - Ref.: E.C./C.T.
DATA - Date: Maggio '04 - May '04

SOSTITUISCE - Replaces: -
N°.: 3703.1L1.3C0.01

TCH0024



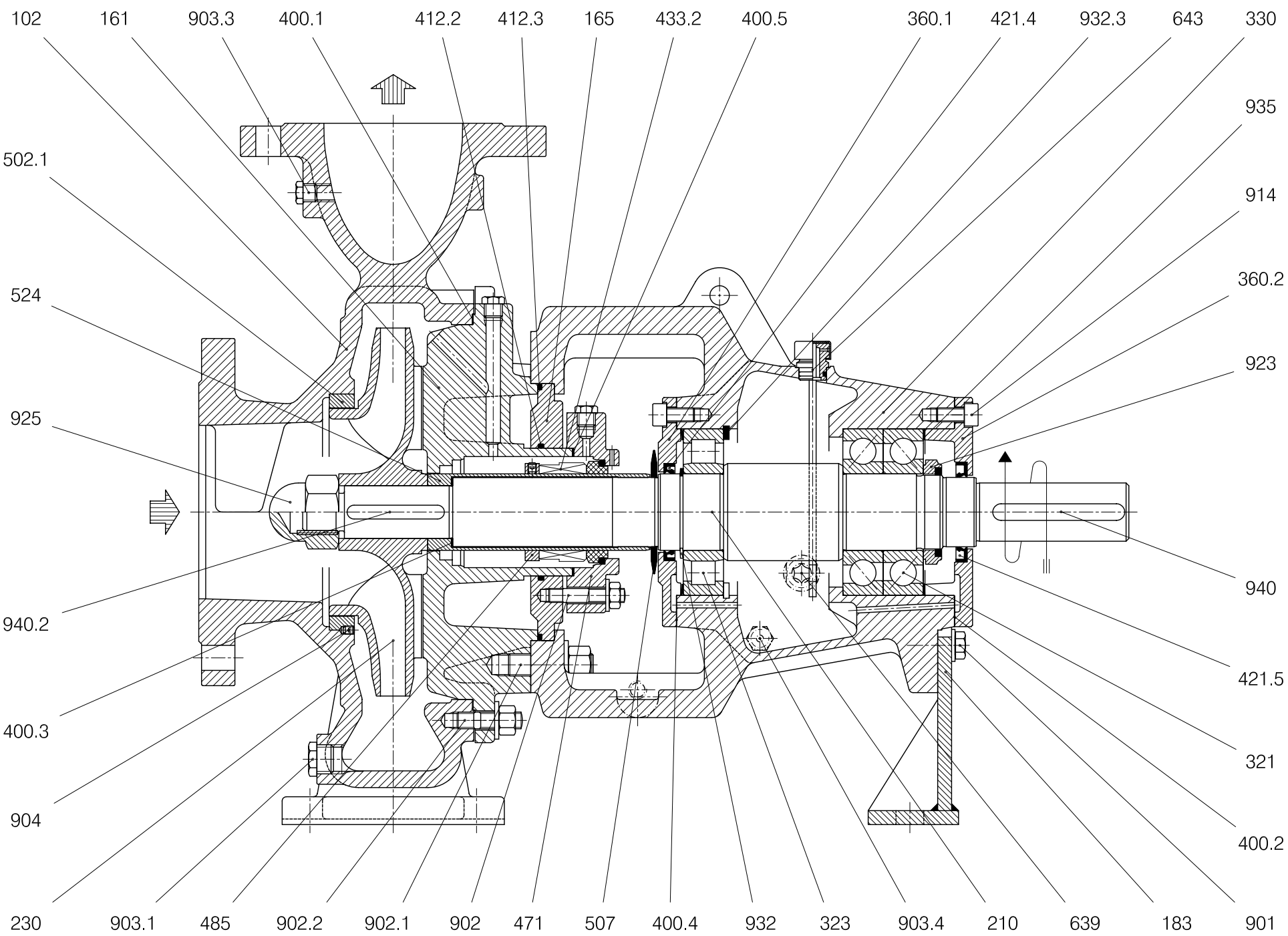
○ SOLO PER ESECUZIONE "A3-B2" / Only for "A3-B2" construction

TCH / 1X-R gr.3



TRAVAINI
PUMPS USA
Liquid Ring & Rotary Vane Vacuum Pumps and Systems

200 Newsome Drive
Yorktown, VA 23693
1-800-535-4243
www.Travaini.com



RIF. - Ref.: E.C./C.T.
DATA - Date: Maggio '04 - May '04

SOSTITUISCE - Replaces: -
N°.: 3703.1L1.360.01

TCH0025

DISEGNO IN SEZIONE / SECTION DRAWING

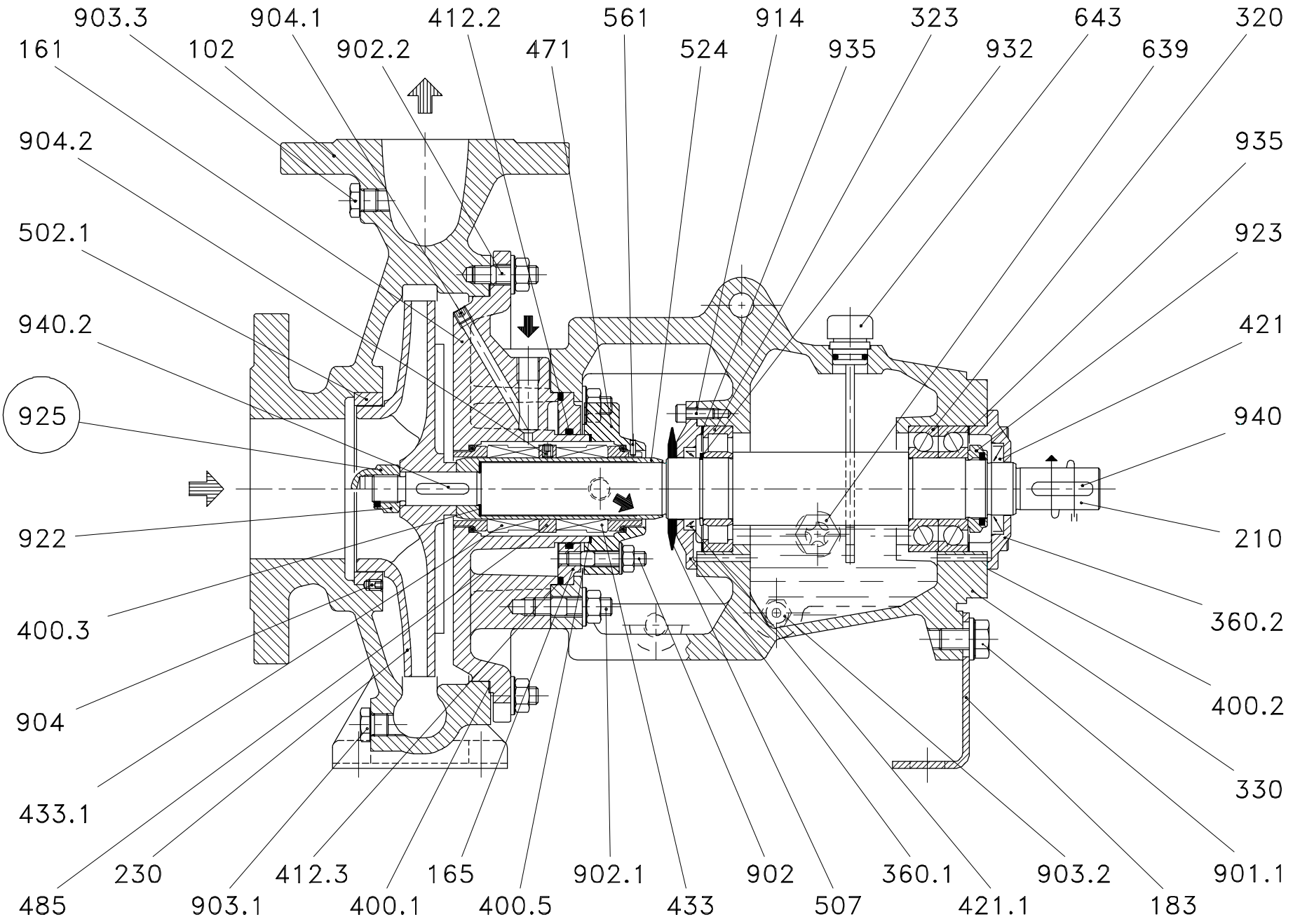
Pompe Serie / Pumps Series

TCH/1X-RR Gr. 1-2



TRAVALINI
PUMPS USA
Liquid Ring & Rotary Vane Vacuum Pumps and Systems

200 Newsome Drive
Yorktown, VA 23693
1-800-535-4243
www.travalini.com



○ SOLO PER ESECUZIONE "A3-B2" / Only for "A3-B2" construction

RIF. - Ref.: Z.A./C.T.
DATA - Date: Gennaio 97 - January 97

SOSTITUISCE - Replaces:
N°.: 3701-02.1L1.305.01