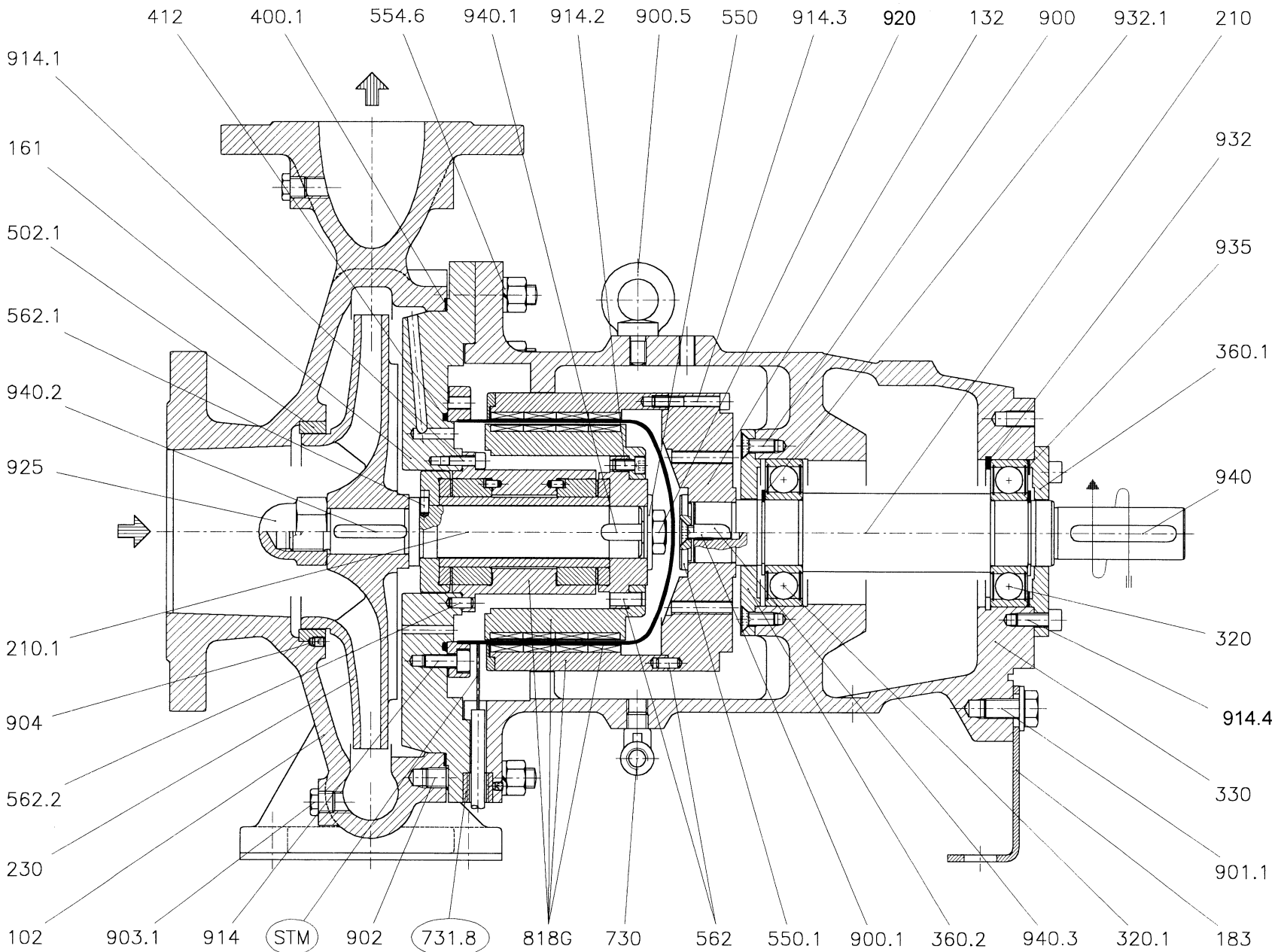
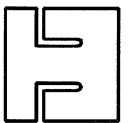
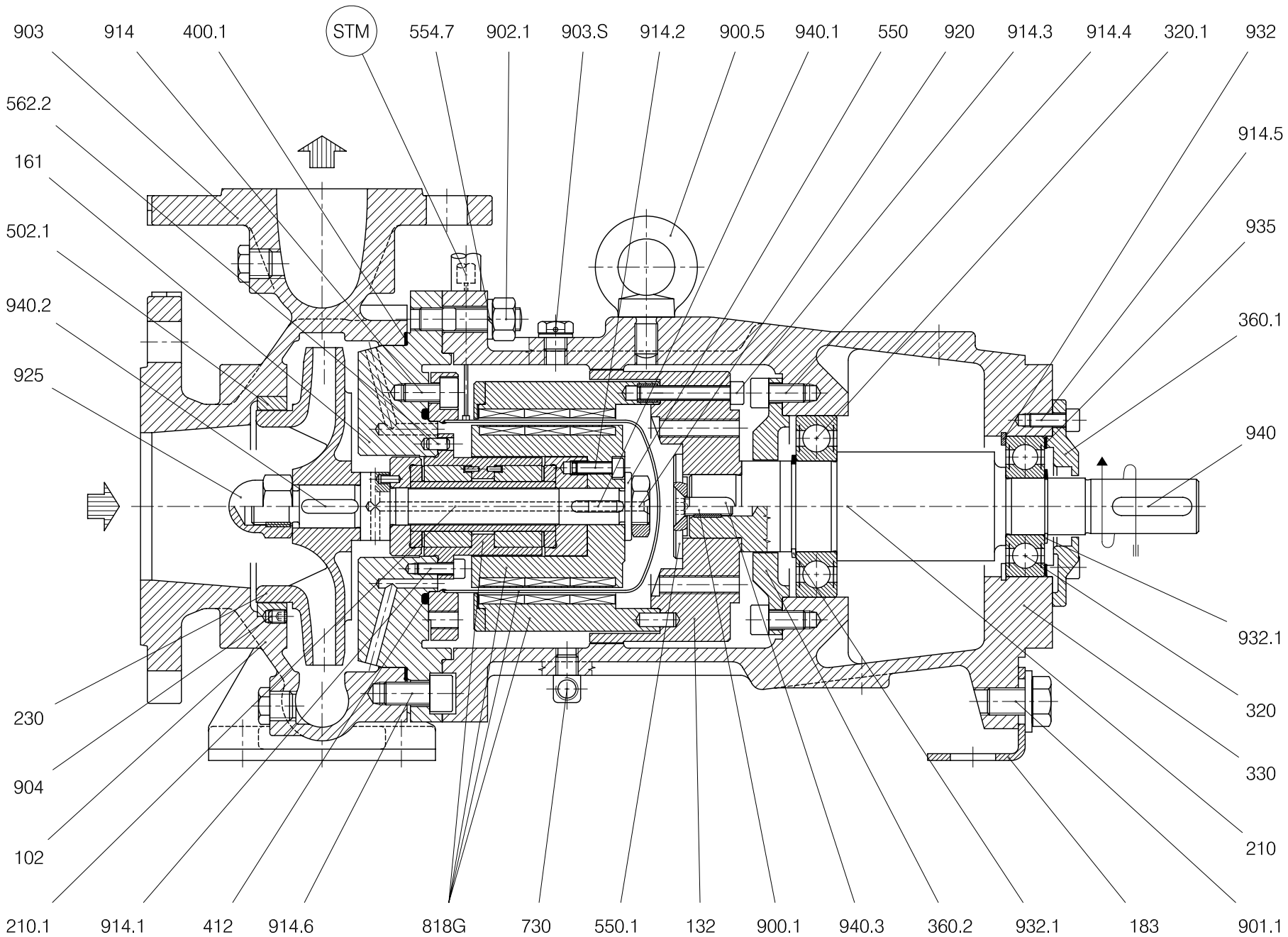


○ SOLO PER ESECUZIONE CON SONDA TERMOMETRICA / Only for thermometric feeler construction

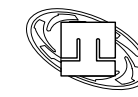


○ SOLO PER ESECUZIONE CON SONDA TERMOMETRICA / Only for thermometric feeler construction



○ SOLO PER ESECUZIONE CON SONDA TERMOMETRICA / *Only for thermometric feeler construction*

DISEGNO IN SEZIONE / Sectional Drawing
 POMPA CENTRIFUGA MONOSTADIO
 Monostage centrifugal pump



pompetravaini S.p.A.
 CASTANO PRIMO (MILANO)

Doc. N.: 3501.1K1.3018

ITEM N.: S00265

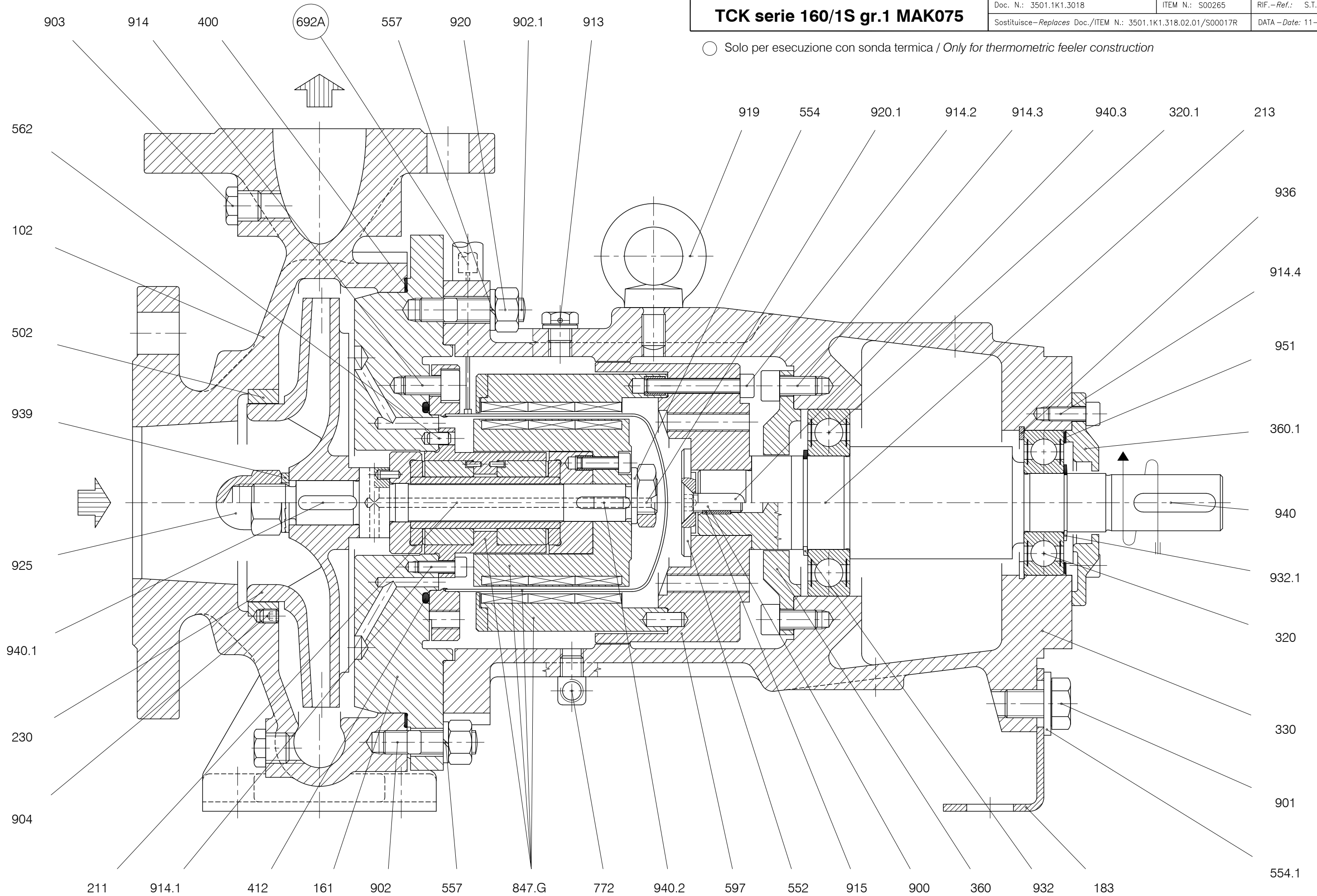
RIF.-Ref.: S.T./C.T.

Sostituisce-Replaces Doc./ITEM N.: 3501.1K1.318.02.01/S00017R

DATA-Date: 11-2016

TCK serie 160/1S gr.1 MAK075

○ Solo per esecuzione con sonda termica / Only for thermometric feeler construction



() Solo se richiesta sonda termica / Only if thermometric feeler required

DISEGNO IN SEZIONE / Sectional Drawing
POMPA CENTRIFUGA MONOSTADIO
Monostage centrifugal pumps

 **pompetravaini** S.p.A.
CASTANO PRIMO (MILANO)

Doc. N.: 3502.1L1.316

ITEM N.: S00301

RIF.-Ref.: A.Pa./C.T.

Sostituisce-Replaces Doc./ITEM N.: -

DATA-Date: 05-2018

TCK serie 250/1 gr.2

Costruzione con Giunto Magnetico MAK 66-110
Construction with MAK 66-110 Magnetic Coupling

