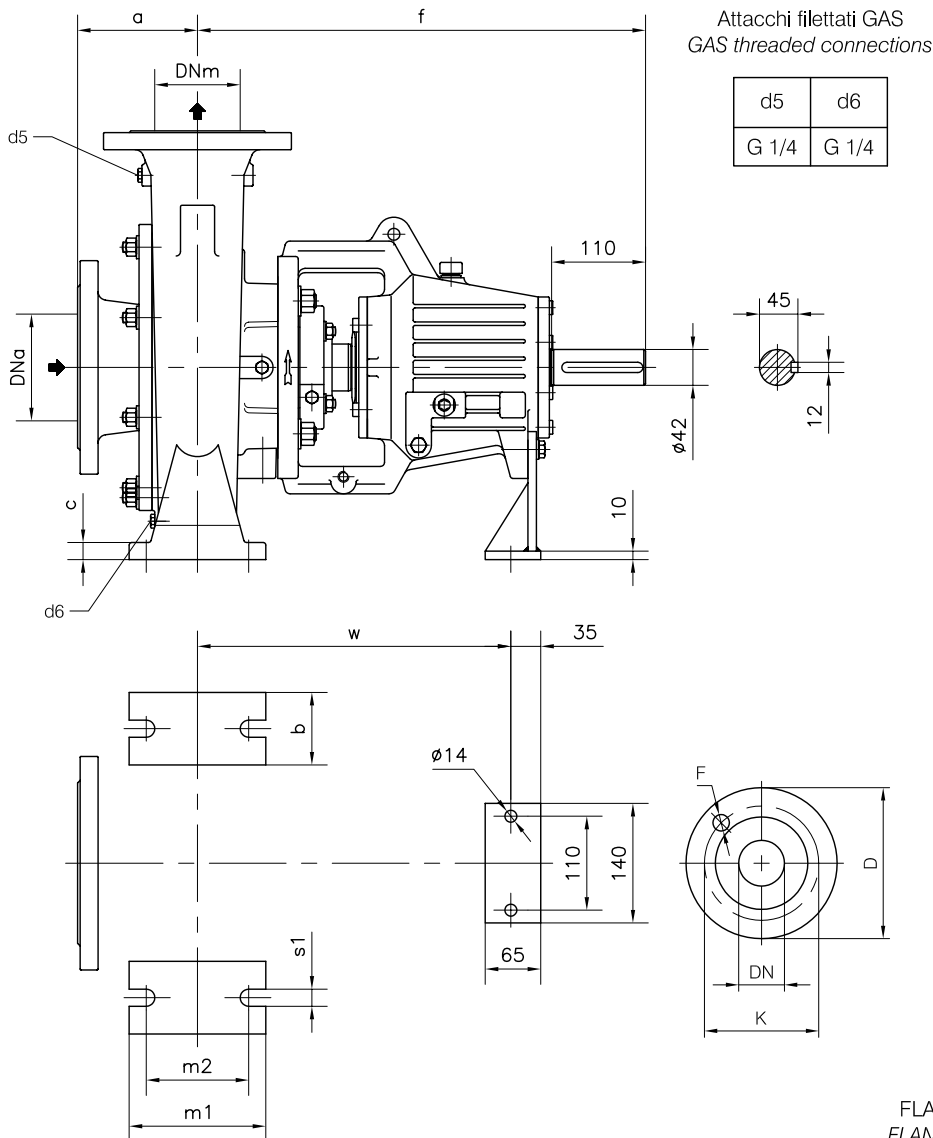


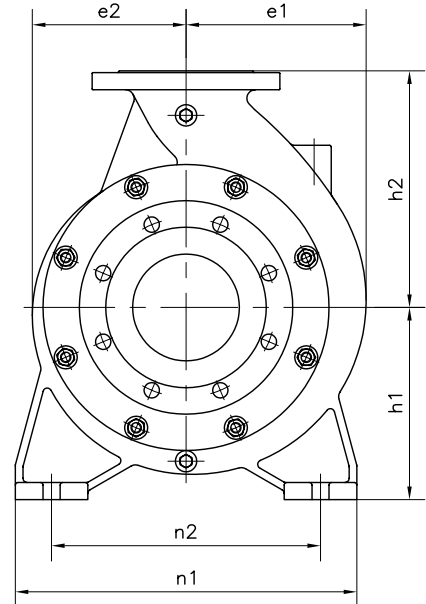
Versione ad **ASSE NUDO**

BARESHAFT construction



Attacchi filettati GAS
GAS threaded connections

d5	d6
G 1/4	G 1/4



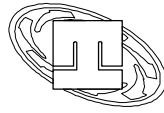
Dimensioni flange Flanges dimensions				
DNa-DNm	D	K	F	N° fori No. holes
100	220	180	18	8
125	250	210	18	8
150	285	240	22	8
200	340	295	22	8
250	395	350	22	12

FLANGE: Dimensioni secondo UNI 2223 - 2229 PN10
FLANGES: Dimensions to UNI 2223-2229 NP10 standards

Dimensioni costruttive ASSE NUDO
Bareshaft construction dimensions

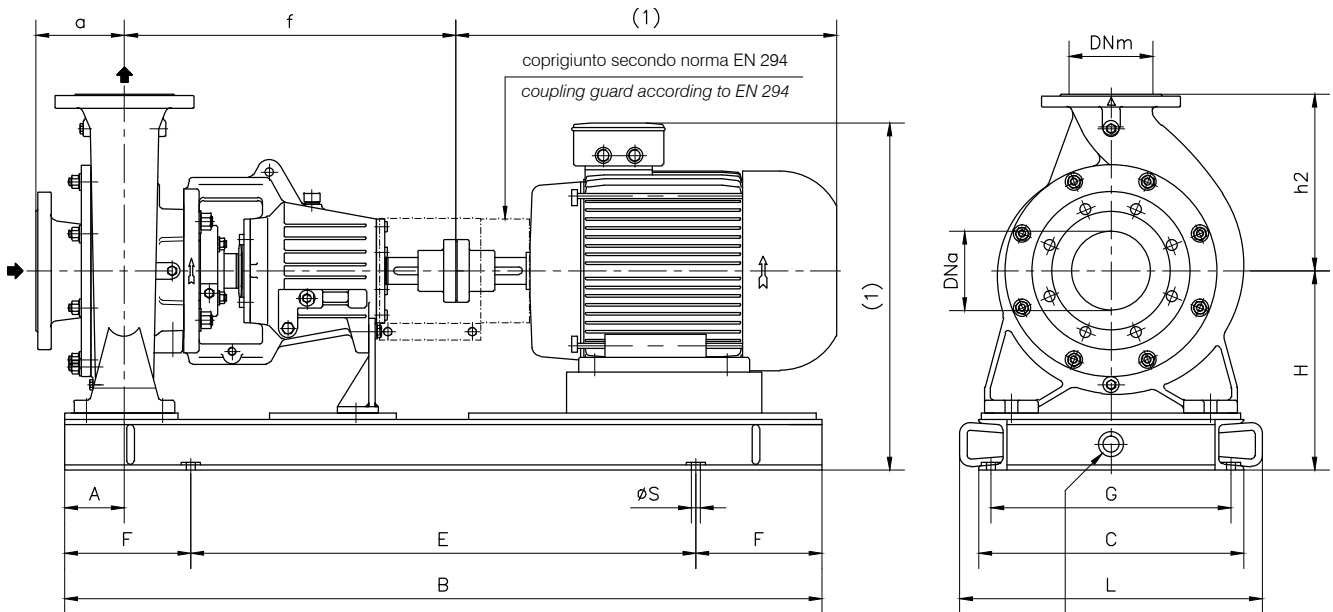
POMPA TIPO Pump type	DNa	DNm	a	f	h1	h2	b	c	m1	m2	n1	n2	s1	w	e1	e2	Peso Weight
	TCS 100-250/1X	125	100	140	525	225	280	85	20	160	120	400	315	20	362	211	180
TCS 125-315/1X	125		150	526	345		100	200		160	480	390	363		234	203	130
TCS 150-315/1X	150	150	190	532	280	385	90	30	220	180	550	460		369	277	234	160
TCS 200-350/1X	250	200	220	538	315	480	100	25	250	205	600	500	22	375	303	254	222

Disegno schematico. Dimensioni in mm con tolleranze secondo EN 735-1995.
Pesi indicativi in Kg, riferiti a pompe in ghisa escluso motore, non impegnativi.
Schematic drawing. Dimensions in mm with tolerances to EN 735-1995 standards.
Weights in Kgs, referred to pumps in cast iron without motor, not certified.



Versione **ACCOPIATA**
(BASE-GIUNTO)

COUPLED construction
(BASEPLATE-COULPING)



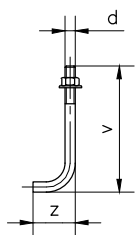
coprigiunto secondo norma EN 294
coupling guard according to EN 294

drenaggio basamento Ø1/2" GAS (optional)
baseplate drain Ø1/2" GAS (optional)

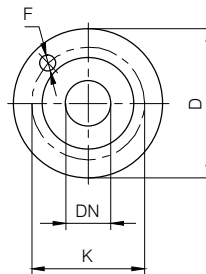
Dimensioni basamento
Baseplate dimensions

N°	B	C	E	F	L	G	ØS	N° fori No. holes
C05	1200	420	800	200	480	380	16	4
C11	1350	500	950	200	570	452	18	4
C13	1650	640	1050	300	710	592	18	4

Bulloni di fondazione (optional)
Foundation bolts (optional)



d	v	z
M14	280	50
M16	350	60



Dimensioni flange
Flanges dimensions

DNa-DNm	D	K	F	N° fori No. holes
100	220	180	18	8
125	250	210	18	8
150	285	240	22	8
200	340	295	22	8
250	395	350	22	12

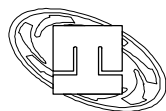
FLANGE: Dimensioni secondo UNI 2223 - 2229 PN10
FLANGES: Dimensions to UNI 2223-2229 NP10 standards

(1) Dimensioni in funzione della marca del motore installato.
(1) Not certified dimensions according to installed motor manufacture.

Dimensioni costruttive versione Accoppiata Coupled construction dimensions

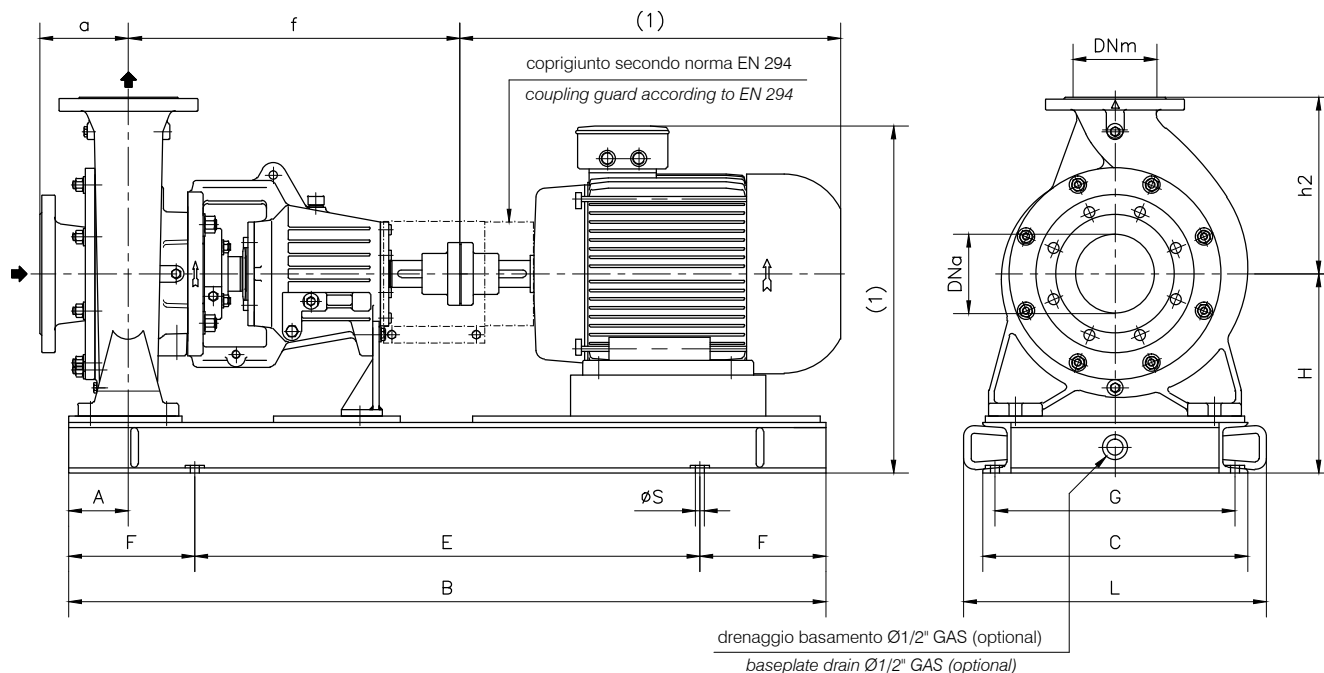
POMPA TIPO Pump type	Dimensioni pompa Pump dimensions							motore motor 132 S/M			motore motor 160 M/L			motore motor 180 M/L			motore motor 200 L		
	DNa	DNm	a	f	h2	A	N°	H	Peso Weight	N°	H	Peso Weight	N°	H	Peso Weight	N°	H	Peso Weight	
TCS 100-250/1X	125	100	140	525	280	90	C05	315	206	C05	315	215	C05	315	228	-	-	-	
TCS 125-315/1X		125	150	526	345	110	C13	355	240	C13	355	250	C13	355	263	C13	355	244	
TCS 150-315/1X	150	150	190	532	385	125	-	-	-	C13	410	310	C13	410	310	C13	410	301	
TCS 200-350/1X	250	200	220	538	480	180	-	-	-	-	-	-	C13	445	385	C13	445	379	

Disegno schematico. Dimensioni in mm con tolleranze secondo EN 735-1995.
Pesi indicativi in Kg, riferiti a pompe in ghisa, non impegnativi.
Schematic drawing. Dimensions in mm with tolerances to EN 735-1995 standards.
Weights in Kgs, referred to pumps in cast iron, not certified.



Versione **ACCOPIATA**
(BASE-GIUNTO)

COUPLED construction
(BASEPLATE-COULPING)



(1) Dimensioni in funzione della marca del motore installato.

(1) Not certified dimensions according to installed motor manufacture.

POMPA TIPO Pump type	Dimensioni costruttive versione Accoppiata Coupled construction dimensions															
	Dimensioni pompa Pump dimensions					motore motor 225 S/M			motore motor 250 M			motore motor 280 S/M				
	DNa	DNm	a	f	h2	A	N°	H	Peso Weight	N°	H	Peso Weight	N°	H	Peso Weight	
TCS 100-250/1X	125	100	140	525	280	-	-	-	-	-	-	-	-	-	-	
TCS 125-315/1X		125	150	526	345	110	C13	355	244	-	-	-	-	-	-	
TCS 150-315/1X	150	150	190	532	385	125	C13	410	314	C13	410	306	-	-	-	
TCS 200-350/1X	250	200	220	538	480	180	C13	445	381	C13	445	382	C13	445	390	

Motori elettrici Electric motors													
Grandezza Frame size IEC	Giri/min. RPM 960		Giri/min. RPM 1450		Giri/min. RPM 2900		Grandezza Frame size IEC	Giri/min. RPM 960		Giri/min. RPM 1450		Giri/min. RPM 2900	
	kW	HP	kW	HP	kW	HP		kW	HP	kW	HP	kW	HP
	132 S	3	4	5,5	7,5	5,5-7,5		7,5-10	200 L	18,5-22	25-30	30	40
132 M	4-5,5	5,5-7,5	7,5	10	-	-	225 S	-	-	37	50	-	-
160 M	7,5	10	11	15	11-15	15-20	225 M	30	40	45	60	45	60
160 L	11	15	15	20	18,5	25	250 M	37	50	55	75	55	75
180 M	-	-	18,5	25	22	30	280 S	45	60	75	100	75	100
180 L	15	20	22	30			280 M	55	75	90	125	90	125

Disegno schematico. Dimensioni in mm con tolleranze secondo EN 735-1995.

Pesi indicativi in Kg, riferiti a pompe in ghisa, non impegnativi.

Schematic drawing. Dimensions in mm with tolerances to EN 735-1995 standards.

Weights in Kgs, referred to pumps in cast iron, not certified.