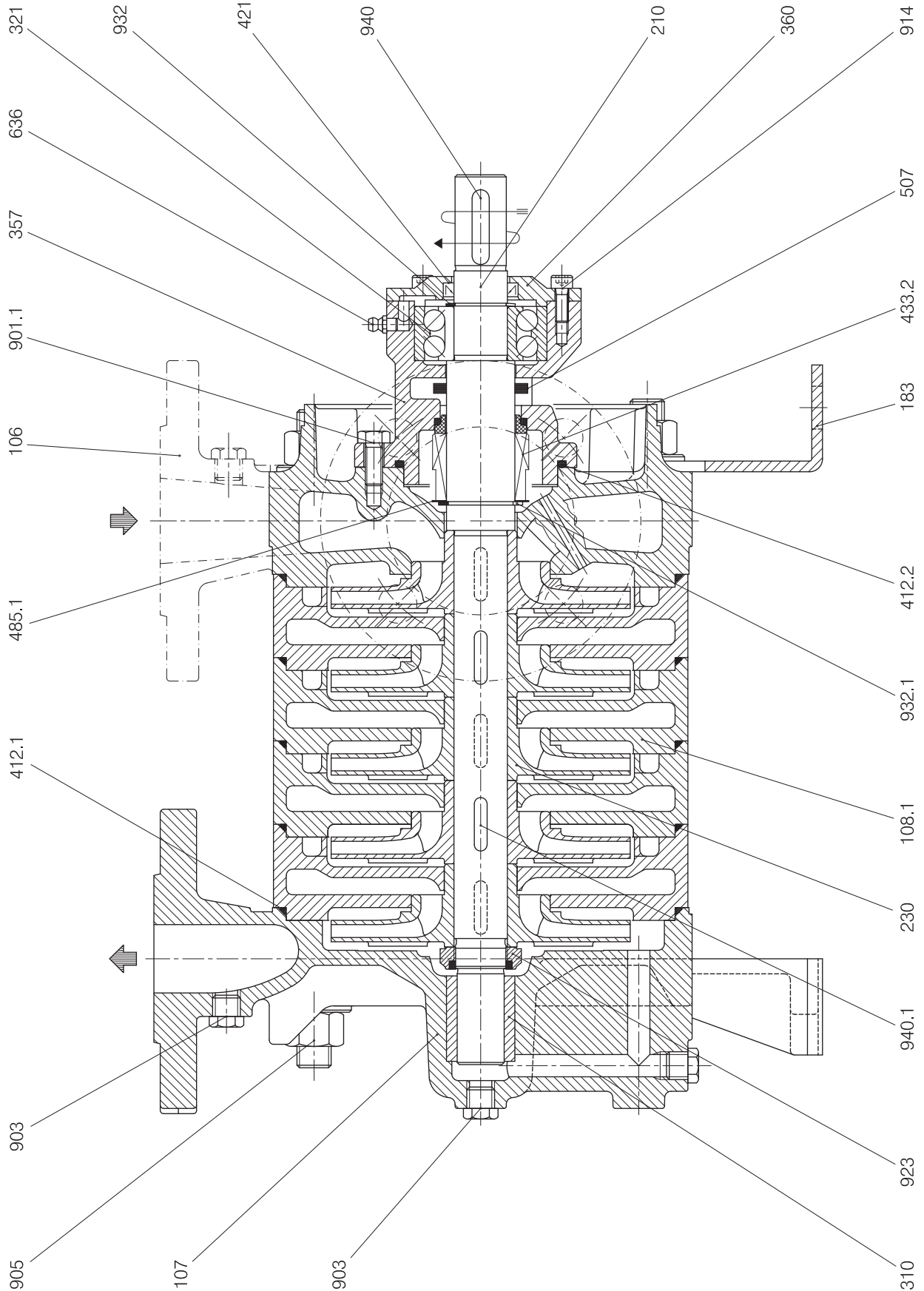




**TMA 31 e TMA 32 /2-R**



RIF.-Ref.: A.P./C.T.

DOCUMENTO N. - Document no.: 4410-11.2L1.301.03

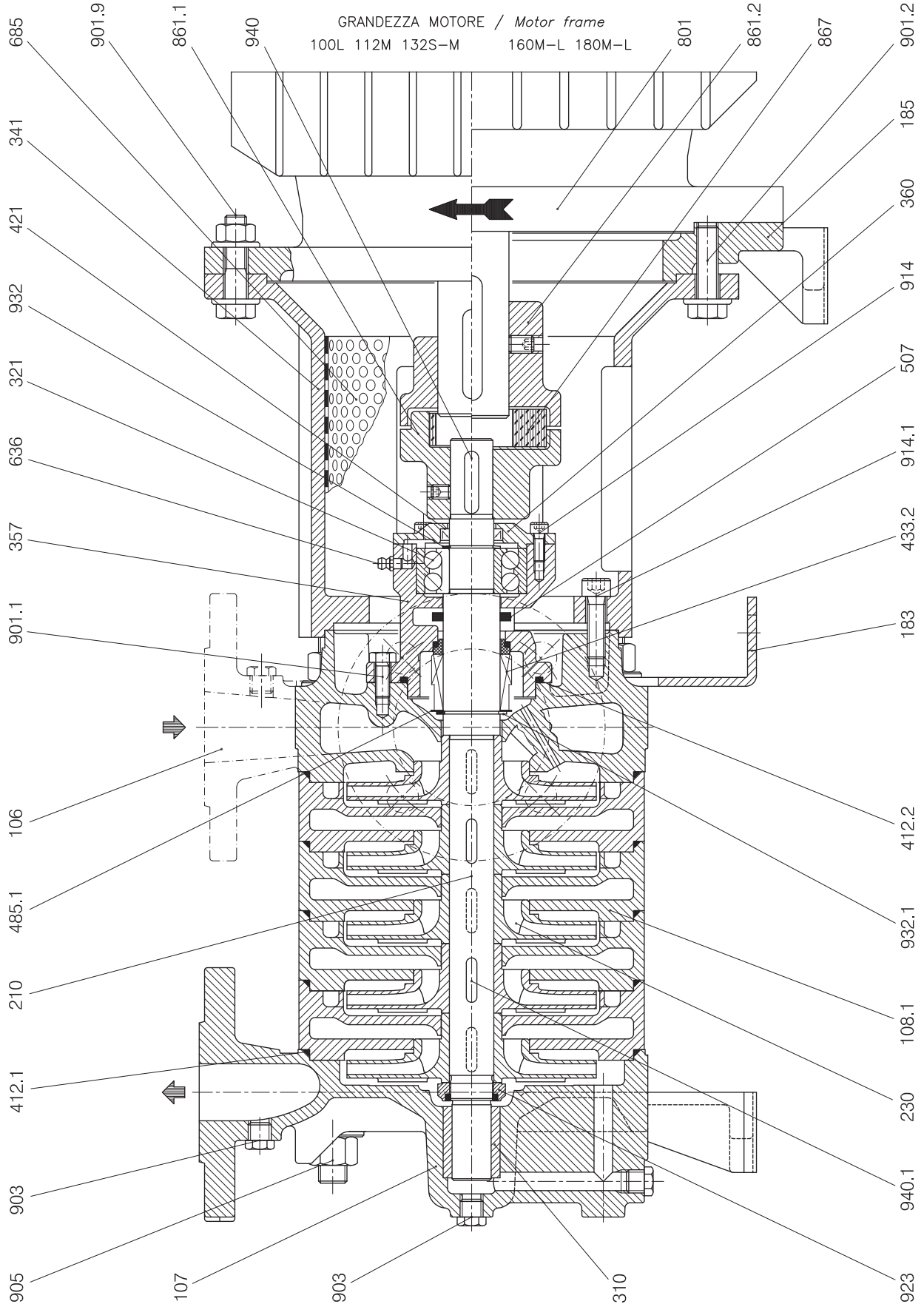
ITEM n° S00083R

DATA -Date: 04-2012

SOSTITUISCE DOC. - Replaces Doc. (ITEM): 4410-11.2L1.301.02



**TMA 31 e TMA 32 /2-R/M**



RIF.-Ref.: A.P./C.T.

DOCUMENTO N. - Document no.: 4410-11.2L2.301.05

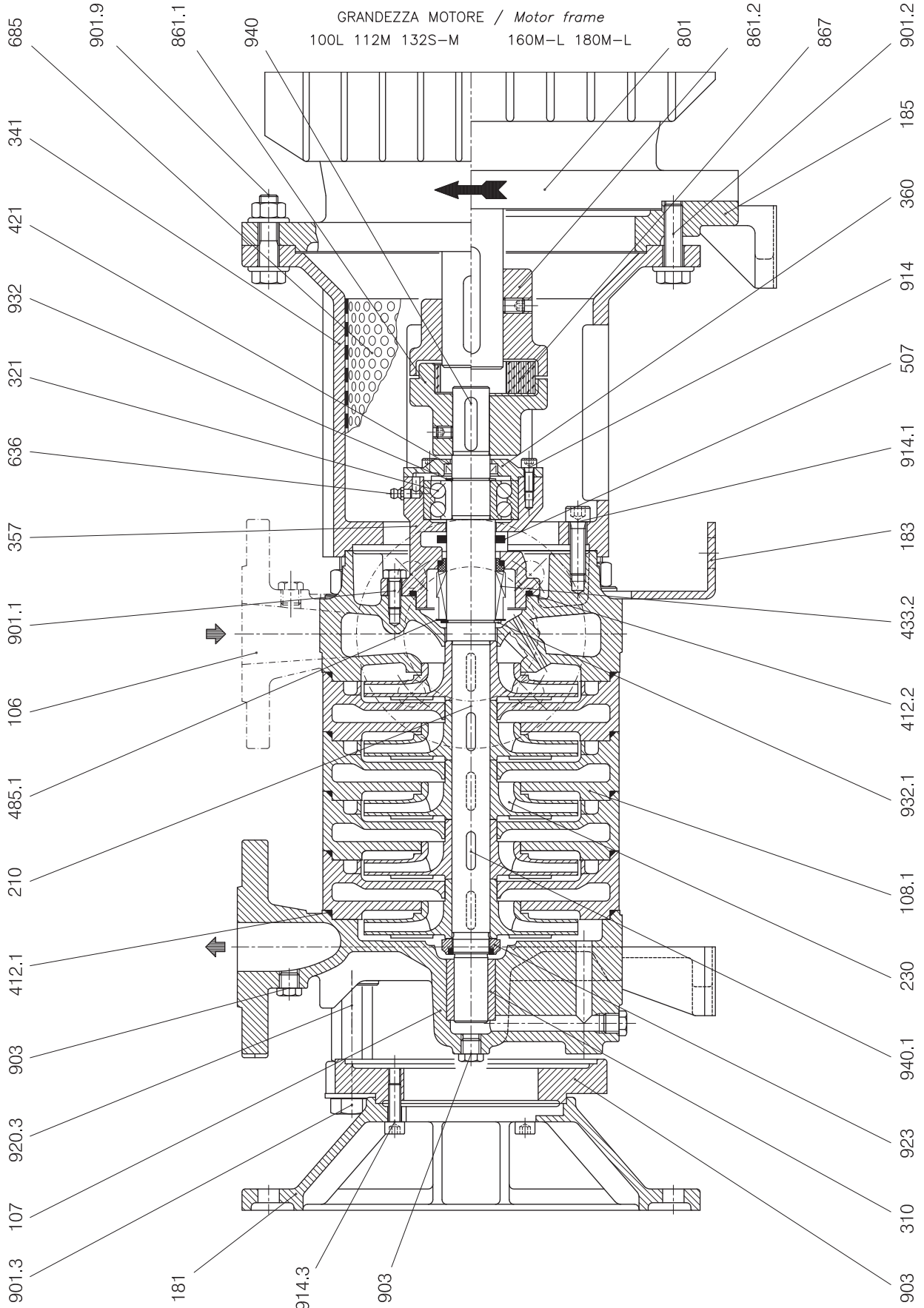
ITEM n° S00084R

DATA - Date: 04-2012

SOSTITUISCE DOC. - Replaces Doc. (ITEM): 4410-11.2L2.301.04



**TMA 31 e TMA 32 /2-R/M/V**



RIF.-Ref.: A.P./C.T.  
 DATA -Date: 04-2012

DOCUMENTO N. - Document no.: 4410-11.2L4.301.05  
 SOSTITUISCE DOC. - Replaces Doc. (ITEM): 4410-11.2L4.301.04

ITEM n° S00085R