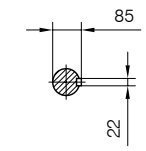
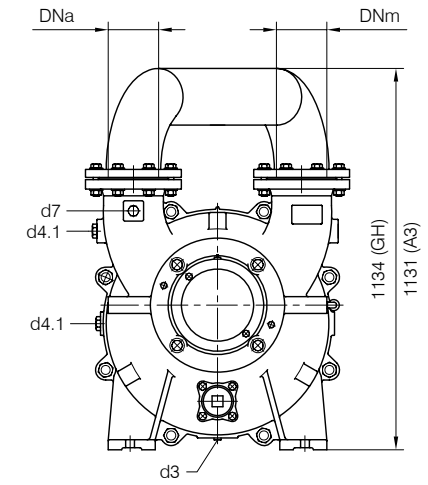
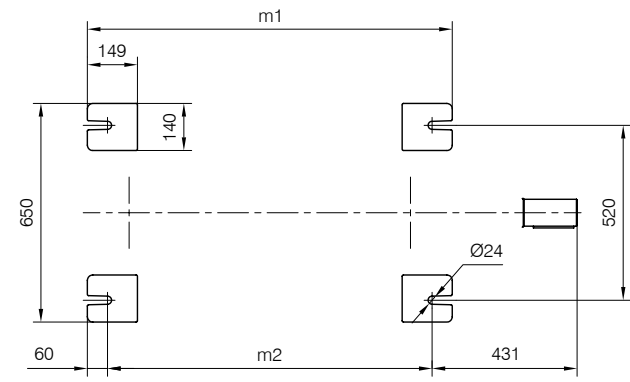
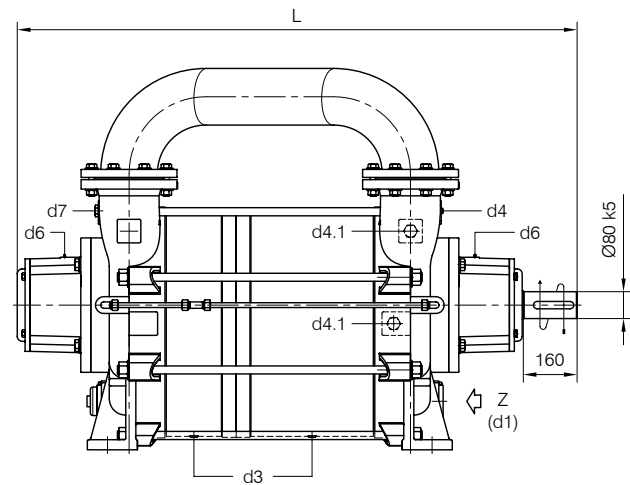


BARESHAF construction



Versione ad **ASSE NUDO**



- d1 Connessione filettata G 2 1/2 - per ingresso alimentazione
 G 2 1/2 threaded connection - for liquid supply inlet
- d3 Attacco tappato G 1/2 - per scarico corpo pompa
 G 1/2 plugged connection - for pump casing drain
- d4 Attacco tappato G 1/4 - per manovuotometro
 G 1/4 plugged connection - for manovacuum gauge
- d4.1 Attacco tappato G 1 - connessione ausiliaria per valvola automatica di drenaggio
 G 1 plugged connection - auxiliary connection for automatic draining valve
- d6 Connessione ingrassatore - per lubrificazione cuscinetti tipo 7320 e 22320
 Greaser connection - for ball bearings type 7320 and 22320 lubrication
- d7 Attacco tappato G 3/4 - per valvola anticavitazione
 G 3/4 plugged connection - for anticavitation valve

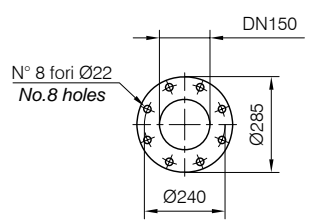
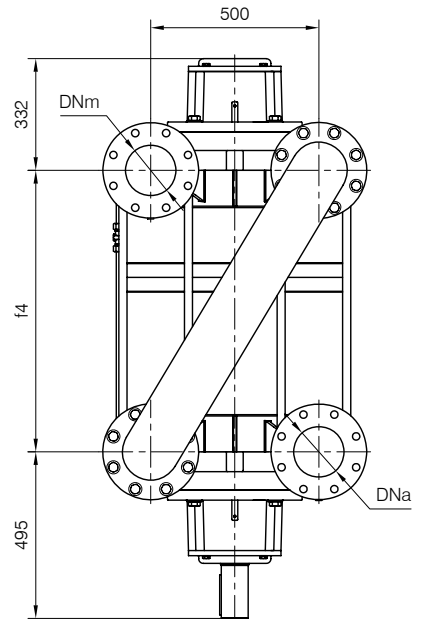
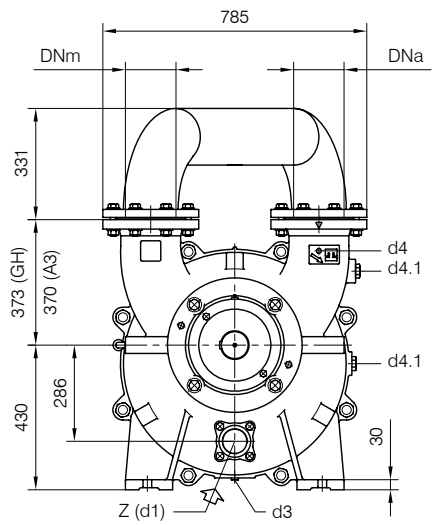
Nota / Note :

- Lt Quantità di acqua all'asse dell'albero in litri
 Water quantity at shaft axis in liters
- Mi Momento di Inerzia Max all'avviamento
 Max Moment of Inertia at start-up
- (GH) Pompa in ghisa e sue derivate
 Cast iron pumps and derivatives
- (A3) Pompa in acciaio inox e sue derivate
 Stainless steel pumps and derivatives

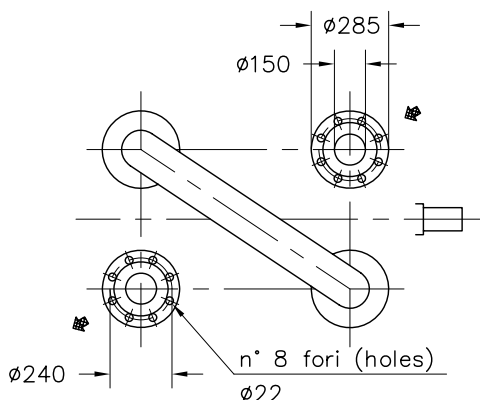
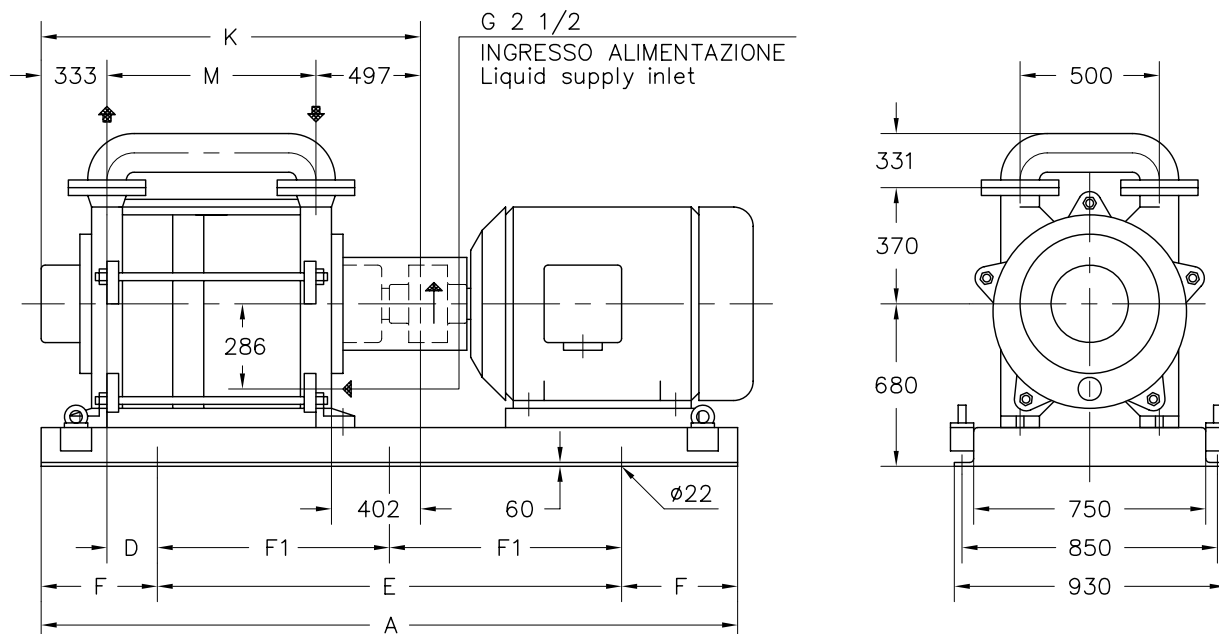
POMPA TIPO Pump type	Dimensioni costruttive Construction dimensions						Peso Weight	Mi kgm ²	Lt
	DNa	DNm	L	f4	m1	m2			
TRHA 150-2000	150	150	1665	837	1085	965	1330	8.6	73
TRHA 150-2600	150	150	1815	987	1235	1115	1480	10.7	88
TRHA 150-3100	150	150	1915	1087	1335	1215	1630	12.8	99

Disegno schematico. Dimensioni in mm con tolleranze secondo EN 735-1995.
 Pesi indicativi in Kg, riferiti a pompe in ghisa escluso motore, non impegnativi.
 Schematic drawing. Dimensions in mm with tolerances according to EN 735-1995 standards.
 Weights in Kgs, referred to pumps in cast iron without motor, not binding.

FLANGE: Dimensioni secondo UNI 2223 PN10
 FLANGES: Dimensions according to UNI 2223 NP10



Versione **ACCOPPIATA (BASE-GIUNTO)**
COUPLED construction (BASEPLATE-COUPLING)



FLANGE SECONDO UNI 2223 PN 10
 Flanges according to UNI 2223 NP 10

① PESO ESCLUSO MOTORE
 Weight without motor

POMPA TIPO Pump type	MOTORE A 8 POLI 8 Poles Motor UNEL-MEC-B3		BASE Base-plate N°	POMPA Pump						PESO Weight ①			
	TIPO/Type	KW		A	D	E	F	F1	K		M		
TRHA 150-2000/C	315 MA	75	60F	2400	145	1800	300	900	1660	830	1805		
	315 MB	90			1945								
TRHA 150-2600/C	315 MB	90	61F	2800	110	1900	450	950	1810	980	2095		
	355 S	110			225								
TRHA 150-3100/C	355 S	110			250						1910	1080	2245
	355 MB	160			315								

DISEGNO SCHEMATICO - DIMENSIONI IN MM. CON TOLLERANZE SECONDO EN 735-1995 E PESI IN KG. NON IMPEGNATIVI
 Schematic drawing - Dimensions in mm. with tolerances according to EN 735-1995 and weights in kgs. not binding