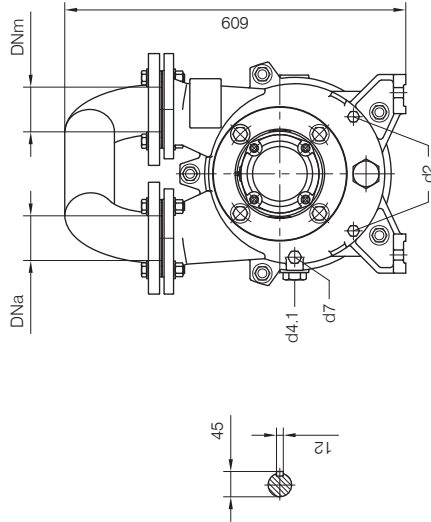


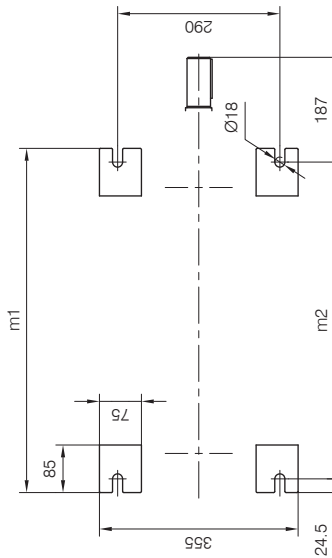
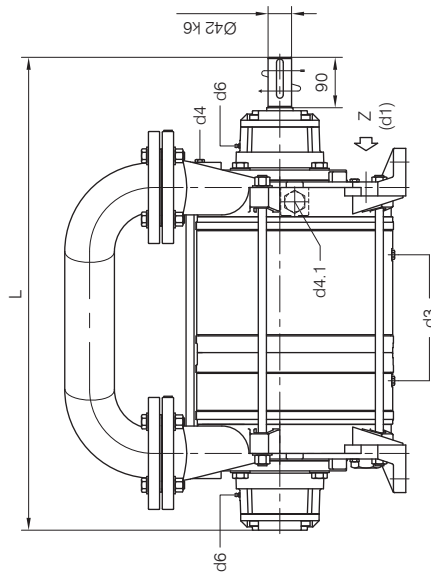


**BARESHAFT construction**



- d1 Connessione filettata G 1/4 - per ingresso alimentazione  
G 1/4 threaded connection - for liquid supply inlet
- d2 Attacco tappato G 3/8 - per scarico corpo pompa  
G 3/8 plugged connection - for pump casing drain
- d3 Attacco tappato G 1/4 - per scarico corpo pompa  
G 1/4 plugged connection - for pump casing drain
- d4 Attacco tappato G 1/4 - per manovotometro  
G 1/4 plugged connection - for manovacuum gauge
- d4.1 Attacco tappato G 1 - connessione ausiliaria per valvola automatica di drenaggio  
G 1 plugged connection - auxiliary connection for automatic draining valve
- d6 Connessione ingrassatore - per lubrificazione cuscinetti tipo 6310  
Greaser connection - for ball bearings type 6310 lubrication
- d7 Attacco tappato G 3/8 - per valvola anticavitazione  
G 3/8 plugged connection - for anticavitation valve

**Versione ad ASSE NUDO**



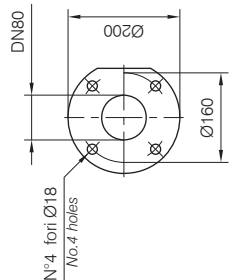
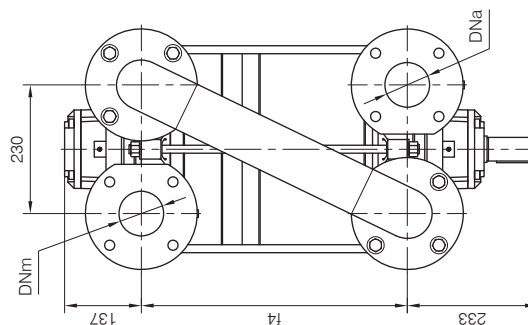
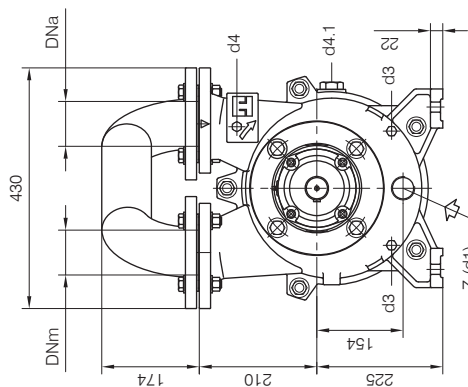
Nota / Note :

- Lt Quantità di acqua all'asse dell'albero in litri  
Water quantity at shaft axis in liters
- Mi Momento di inerzia Max all'avviamento  
Max Moment of Inertia at start-up

POMPA TIPO Pump type	Dimensioni costruttive Construction dimensions					
	DNa	L	f4	m1	m2	Lt
TRHC 80-600	80	845	475	615	566	225
TRHC 80-750	80	930	560	700	651	245

Disegno schematico. Dimensioni in mm con tolleranze secondo EN 795-1995. Pesì indicativi in Kg, non impegnativi.  
 Schematic drawing. Dimensions in mm with tolerances according to EN 735-1995 standards. Weights in Kgs, not binding.

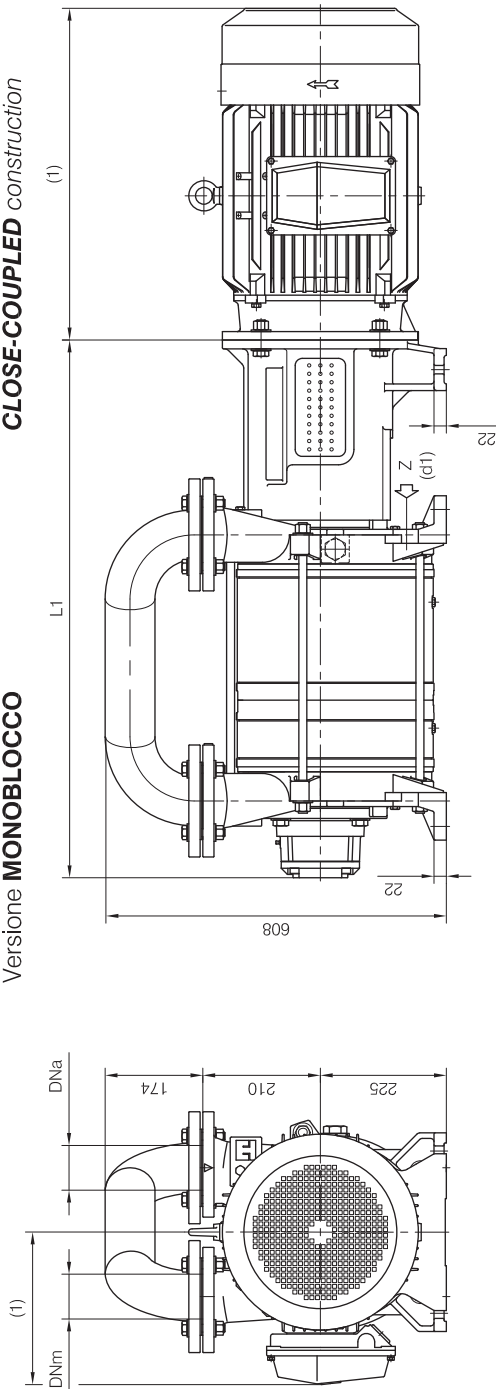
FLANGE: Dimensioni secondo UNI 2223 PN10  
 FLANGES: Dimensions according to UNI 2223 NP10



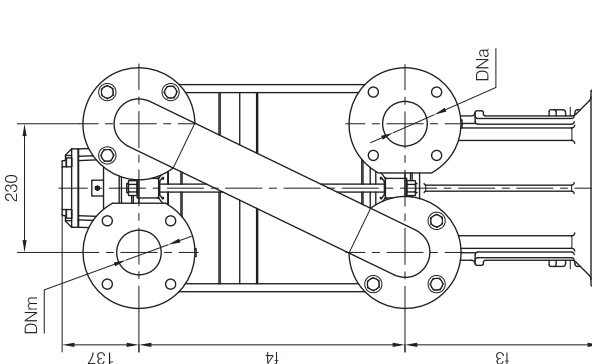
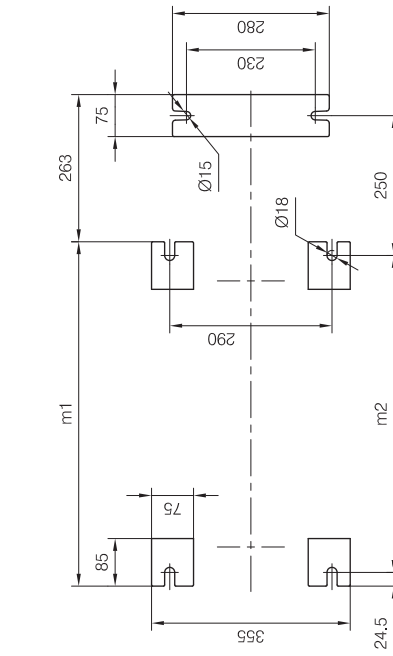


Versione **MONOBLOCCO**

**CLOSE-COUPLED construction**



d1 Connessione filettata G 1 1/4 - per ingresso alimentazione  
 G 1 1/4 threaded connection - for liquid supply inlet



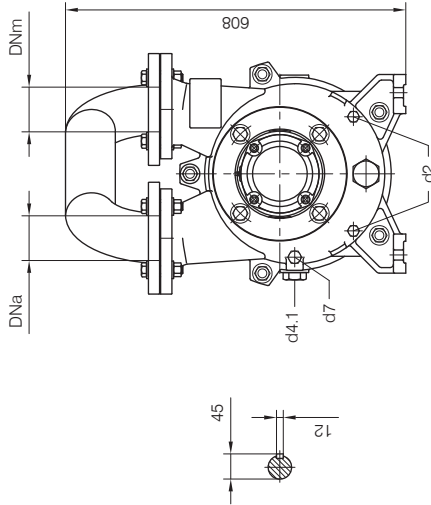
MOTORI ELETTRICI Electric Motors B5 - 4 poli / poles		Giri/min. RPM	
Grandezza Frame size IEC	180 M	1480	50 Hz
	180 L	KW	HP
	200 L	18.5	25
	22	30	
	30	40	

(1) Dimensioni in funzione della marca del motore installato.  
 (1) Dimensions depend on installed motor manufacturer.

Dimensioni costruttive Monoblocco Close-coupled construction dimensions			
POMPA TIPO Pump type	Motore Motor	L1	Peso Weight
			f3
TRHC 80-600	180 M	960	268
	180 L	1045	288
TRHC 80-750	180 L	1069	372
	200 L		303

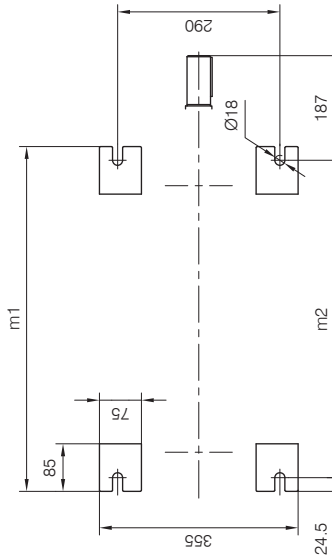
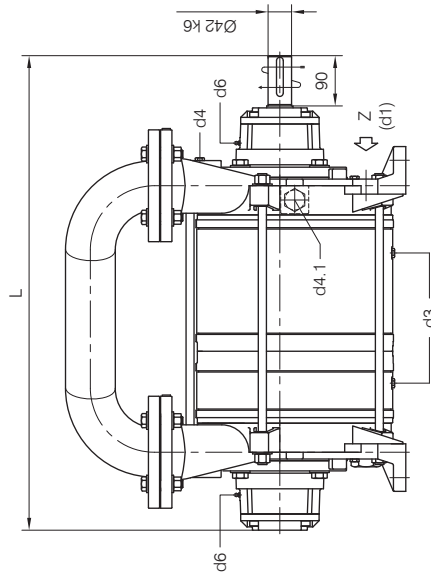
Disegno schematico. Dimensioni in mm con tolleranze secondo EN 735-1995. Pesì indicativi in Kg, non impegnativi.  
 Schematic drawing. Dimensions in mm with tolerances according to EN 735-1995 standards. Weights in Kgs, not binding.

**BARESHAFT construction**



- d1 Connessione filettata G 1/4 - per ingresso alimentazione  
G 1/4 threaded connec-tion - for liquid supply inlet
- d2 Attacco tappato G 3/8 - per scarico corpo pompa  
G 3/8 plugged connec-tion - for pump casing drain
- d3 Attacco tappato G 1/4 - per scarico corpo pompa  
G 1/4 plugged connec-tion - for pump casing drain
- d4 Attacco tappato G 1/4 - per manovacuometro  
G 1/4 plugged connec-tion - for manovacuum gauge
- d4.1 Attacco tappato G 1 - connessione ausiliaria per valvola automatica di drenaggio  
G 1 plugged connec-tion - auxiliary connection for automatic draining valve
- d6 Connessione ingrassatore - per lubrificazione cuscinetti tipo 6310  
Greaser connec-tion - for ball bearings type 6310 lubrication
- d7 Attacco tappato G 3/8 - per valvola anticavitazione  
G 3/8 plugged connec-tion - for anticavitation valve

**Versione ad ASSE NUDO**

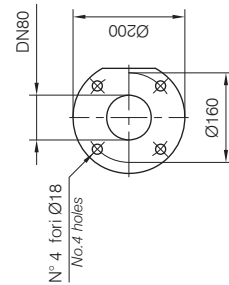
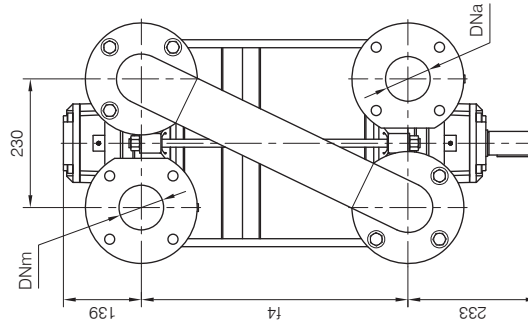
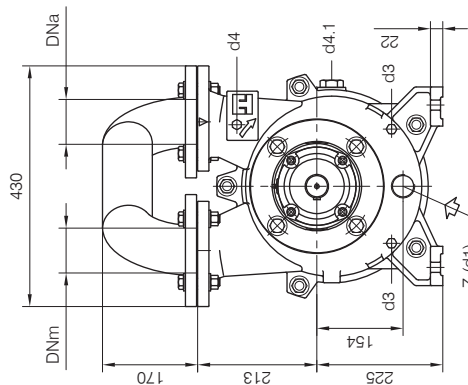


Nota / Note :

- Lt Quantità di acqua all'asse dell'albero in litri  
Water quantity at shaft axis in liters
- Mi Momento di inerzia Max all'avviamento  
Max Moment of Inertia at start-up

POMPA TIPO Pump type	Dimensioni costruttive Construction dimensions						Peso Weight kgm <sup>3</sup>	Mi	Lt
	DNa	DNm	L	f4	m1	m2			
TRHC 80-600	80	80	848	476	616	567	220	0.5	20
TRHC 80-750	80	80	933	561	701	652	240	0.6	24

Disegno schematico. Dimensioni in mm con tolleranze secondo EN 735-1995.  
 Pesì indicativi in Kg, riferiti a pompe in ghisa escluso motore, non impegnativi.  
 Schematic drawing. Dimensions in mm with tolerances according to EN 735-1995 standards.  
 Weights in Kgs, referred to pumps in cast iron without motor, not binding.



FLANGE: Dimensioni secondo UNI 2223 PN10  
 FLANGES: Dimensions according to UNI 2223 NP10

DIMENSIONE D'INGOMBRO / Overall dimensions  
 POMPE PER VUOTO AD ANELLO DI LIQUIDO

Liquid ring vacuum pumps

SERIE / Series

TRHC serie 80 / C



**TRAVAINI  
 PUMPS USA**

Liquid Ring & Rotary Vane Vacuum Pumps and Systems

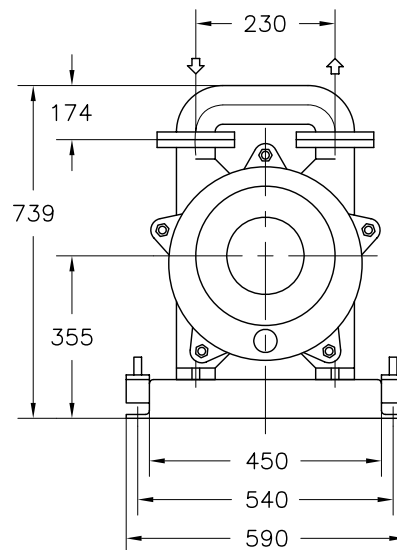
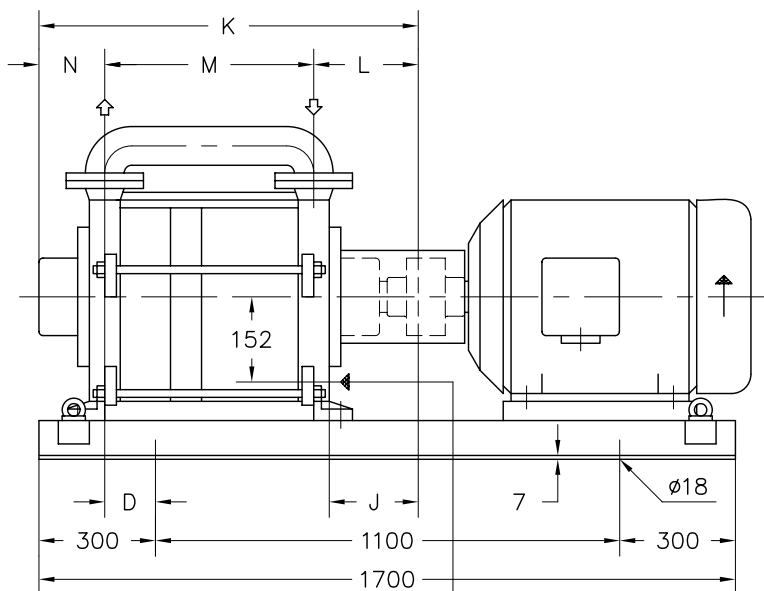
200 Newsome Drive

Yorktown, VA 23693

1-800-535-4243

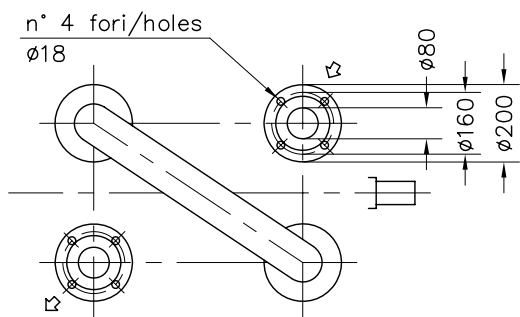
www.Travaini.com

Versione ad **ACCOPIATA (BASE-GIUNTO)**  
**COUPLED construction (BASEPLATE-COUPLING)**



G 1 1/4

INGRESSO ALIMENTAZIONE  
 Liquid supply inlet



FLANGE SECONDO UNI 2223 PN 10  
 Flanges according to UNI 2223 NP 10

① PESO ESCLUSO MOTORE  
 Weight without motor

POMPA TIPO Pump type	MOTORE A 4 POLI 4 Poles Motor UNEL-MEC-B3	BASE Base-plate	ESECUZ. CON TENUTA MECCANICA Mechanical seal construction							ESECUZ. CON TENUTA A BADERNA Packing seal construction								
			POMPA Pump							PESO Weight ①	POMPA Pump							PESO Weight ①
			TIPO/Type	KW	N°	D	J	K	L		M	N	D	J	K	L	M	
TRHC 80-600	160 L	15	034	3	221	847	233	475	139	360	10	343	355	260	390			
	180 M	18,5									50					397		
	180 L	22																
	200 L	30																
TRHC 80-750	180 L	22	93	932	560	372	377	370	150	1175	560	397						
	200 L	30							170				412					
	225 S	37																
	225 M	45																

DISEGNO SCHEMATICO - DIMENSIONI IN MM. CON TOLLERANZE SECONDO EN 735-1995 E PESI IN KG. NON IMPEGNATIVI  
 Schematic drawing - Dimensions in mm. with tolerances according to EN 735-1995 and weights in kgs. not binding

RIF.-Ref.: E.Z./C.T. DOCUMENTO N. - Document no.: 6570-01.3A-L3.2001.05.01

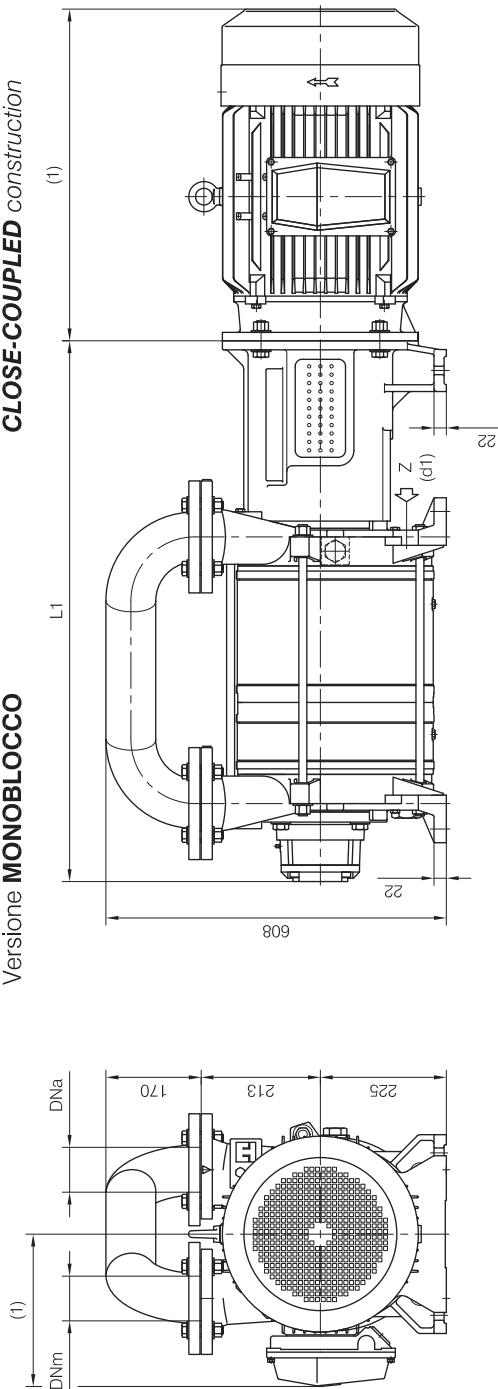
DATA -Date: 09-2009 SOSTITUISCE DOC. - Replaces Doc. (ITEM): 6570-1.3A-L3.201.04 (-)

ITEM n° D00089R

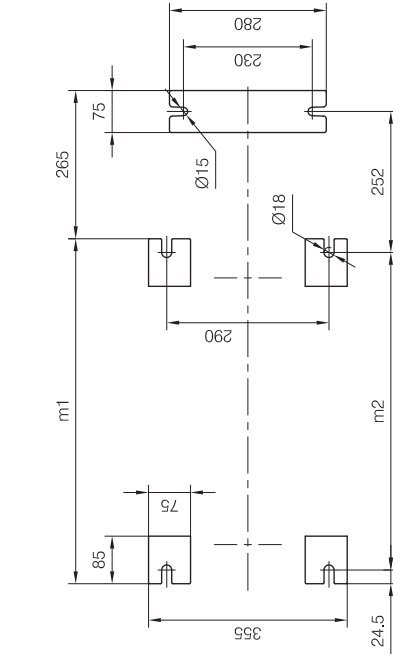


CLOSE-COUPLED construction

Versione MONOBLOCCO



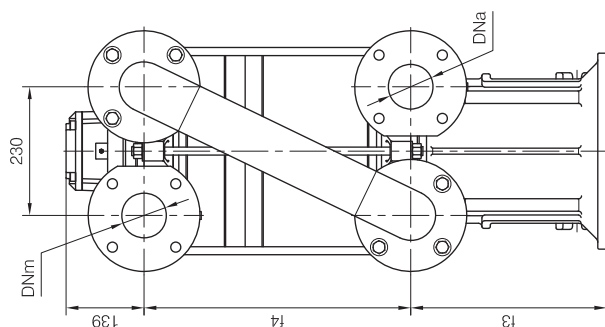
d1 Connessione filettata G 1/4" - per ingresso alimentazione  
 G 1/4 threaded connection - for liquid supply inlet



MOTORI ELETTRICI Electric Motors		Giri/min. RPM	
B5 - 4 poli / poles		1480 50Hz	
Grandezza Frame size	IEC	kW	HP
180 M		18.5	25
180 L		22	30
200 L		30	40

(1) Dimensioni in funzione della marca del motore installato.  
 (1) Dimensions depend on installed motor manufacturer.

Dimensioni costruttive Monoblocco Close-coupled construction dimensions			
POMPA TIPO Pump type	Motore Motor	L1	Peso Weight
TRHC 80-600	180 M	965	263
	180 L	1050	283
TRHC 80-750	180 L	1074	374
	200 L	1074	298



Disegno schematico. Dimensioni in mm con tolleranze secondo EN 735-1995.  
 Pesì indicatì in Kg. riferitì a pompe in ghisa escluso motore, non impegnatì.  
 Schematic drawing. Dimensions in mm with tolerances according to EN 735-1995 standards.  
 Weights in Kgs. referred to pumps in cast iron without motor, not binding.