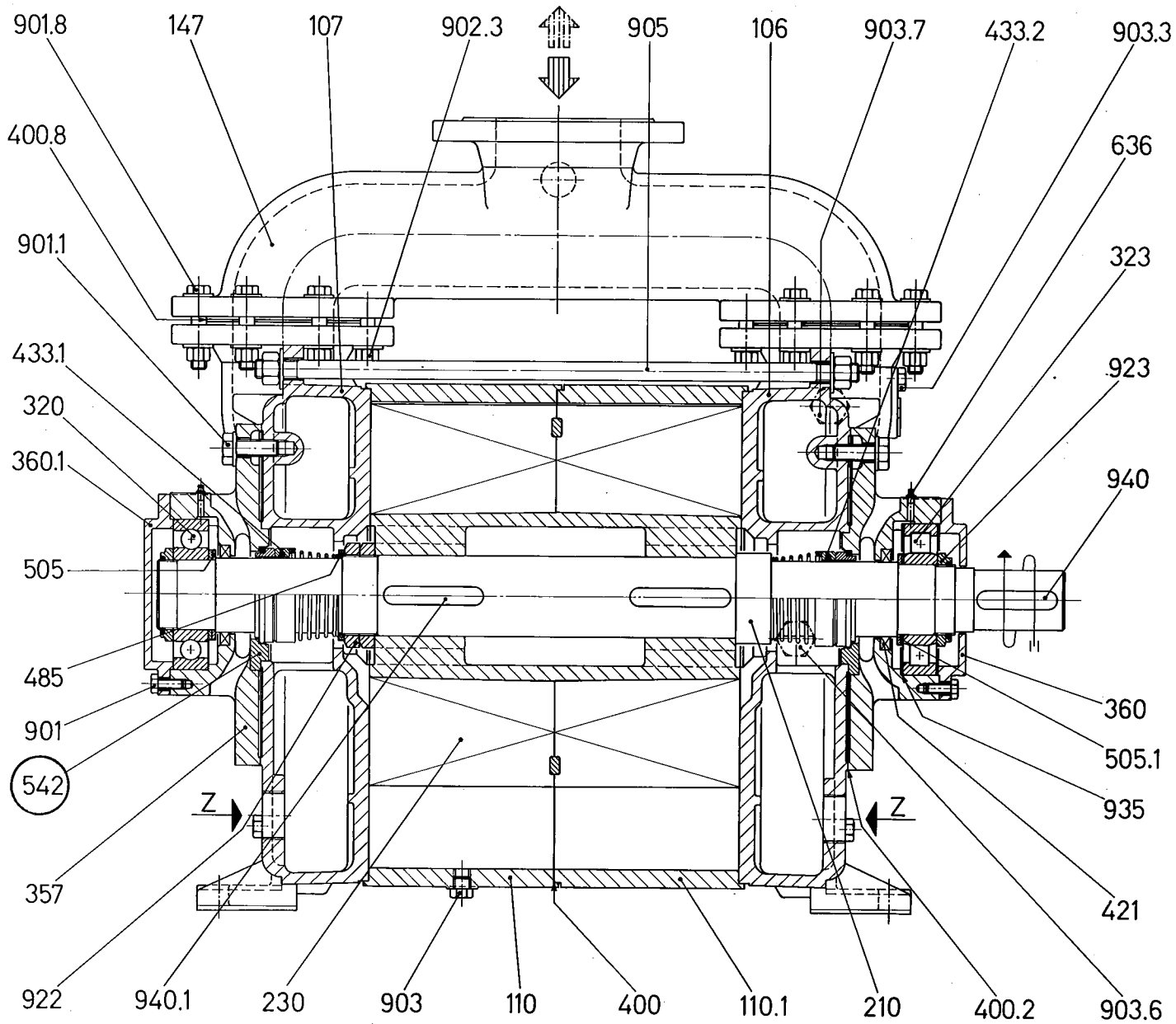


DISEGNO IN SEZIONE / SECTION DRAWING
 Pompe Serie / Pumps Series
TRSE 125-1250 & 1550/C



200 Newsome Drive
 Yorktown, VA 23693
 1-800-535-4243
 www.Travaini.com



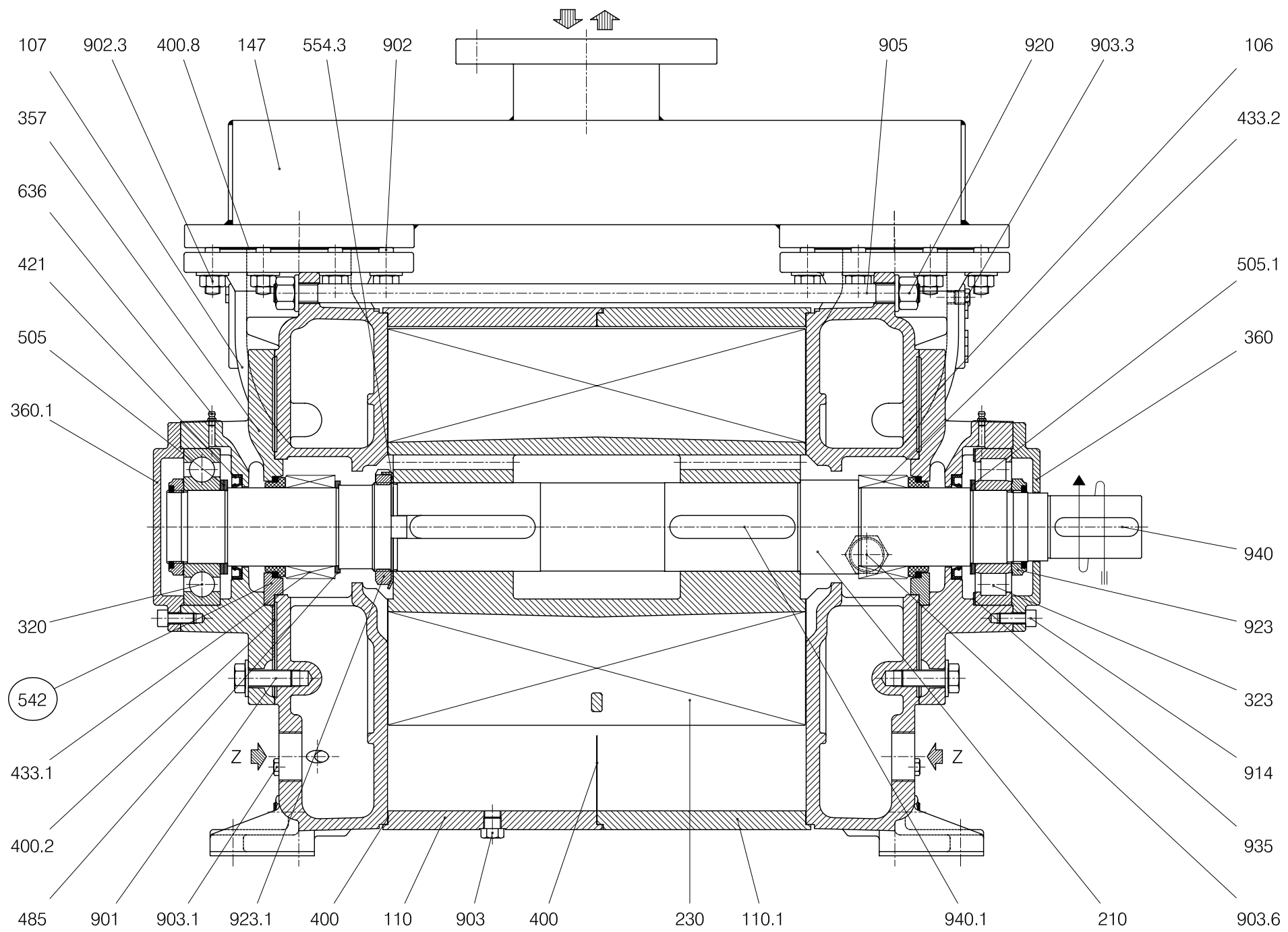
○ SOLO PER ESECUZIONE "A3" / Only for "A3" construction

RIF. - Ref.: R.P./C.T.
 DATA - Date: MARZO 95 - March 95
 SOSTITUISCE - Replaces: 6091-2.5L1.301.01
 N°.: 6091-2.5L1.301.02.01

TRSE 125-1250 & 1550/X-C



200 Newsome Drive
 Yorktown, VA 23693
 1-800-535-4243
 www.Travaini.com



○ SOLO PER ESECUZIONE "A3" / Only for "A3" construction

RIF. - Ref.: A.P./C.T.
 DATA - Date: Aprile '06 - April '06

SOSTITUISCE - Replaces: -
 N°.: 6091-2.5L1.301.01.02

TRSS0006