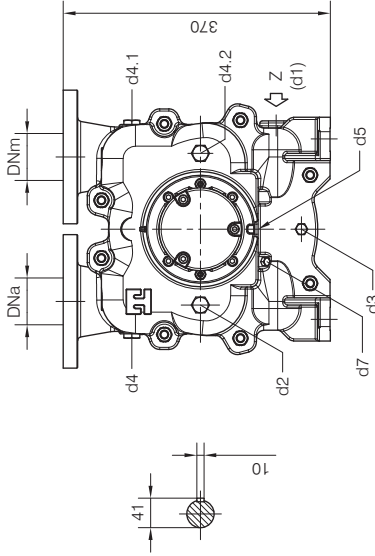
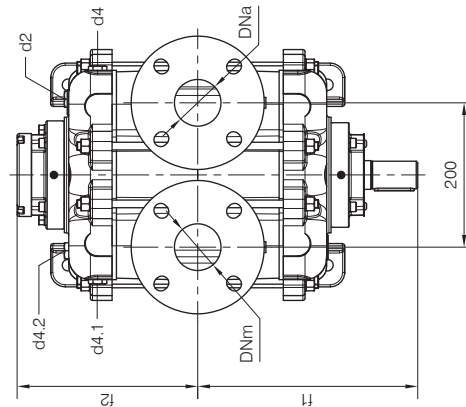
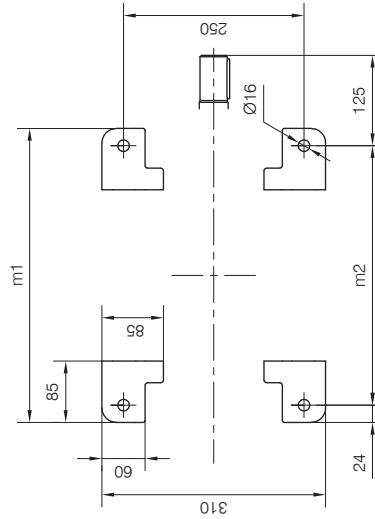
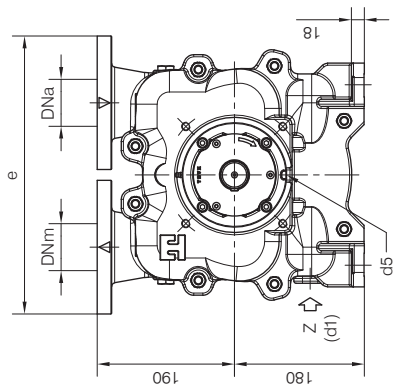
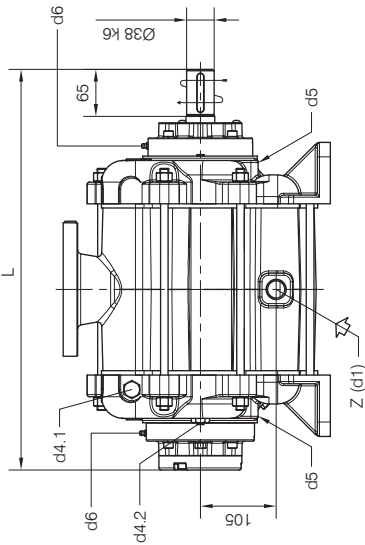


BARESHAF construction



Versione ad ASSE NUDO

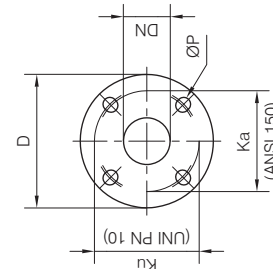


Nota / Note :

- Lt Quantità di acqua all'asse dell'albero in litri
Water quantity at shaft axis in liters
- Mi Momento di inerzia Max all'avviamento
Max Moment of Inertia at start-up

FLANGE SPECIALI / SPECIAL FLANGES
 Dimensioni foratura secondo UNI 2223 PN10 e ANSI 150
 Drilling dimensions according to UNI 2223 NP10 and ANSI 150

| Dimensioni flange | | Flanges dimensions | | | |
|-------------------|-----|--------------------|-------|----|---------------|
| DNa-DNm | D | Ku | Ka | P | N° fori holes |
| 65 | 185 | 145 | 139.7 | 19 | 4 |



- d1 Connessione filettata G 3/4 - per ingresso alimentazione
G 3/4 threaded connection - for liquid supply inlet
- d2 Attacco tappato G 1/2 - connessione ausiliaria
G 1/2 plugged connection - auxiliary connection
- d3 Attacco tappato G 1/4 - per scatico corpo pompa
G 1/4 plugged connection - for pump casing drain
- d4 Attacco tappato G 1/2 - per manovotometro
G 1/2 plugged connection - for manovacuum gauge
- d4.1 Attacco tappato G 1/2 - per strumentazione ausiliaria
G 1/2 plugged connection - for auxiliary instrumentation
- d4.2 Attacco tappato G 1/2 - per strumentazione ausiliaria
G 1/2 plugged connection - for auxiliary instrumentation
- d5 Connessione filettata G 1/8 - per drenaggio tenute meccaniche
G 1/8 threaded connection - for mechanical seal drain
- d6 Connessione ingrassatore - per lubrificazione cuscinetti tipo 6308 e 3207B
Greaser connection - for ball bearings 6308 and 3207B type lubrication
- d7 Attacco tappato G 1/8 - per valvola anticavitazione
G 1/8 plugged connection - for anticavitation valve

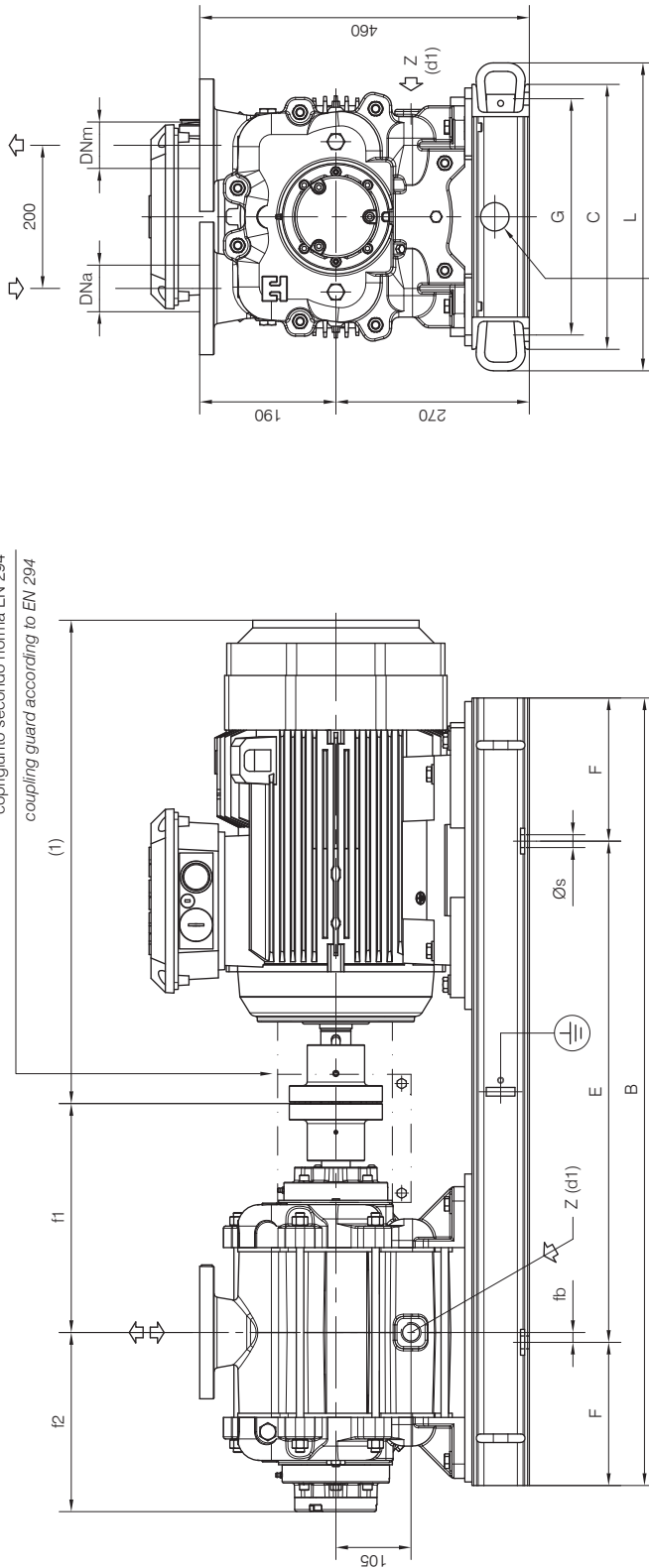
| POMPA TIPO Pump type | Dimensioni costruttive | | | | | | | | Construction dimensions | | |
|-------------------------|------------------------|-----|-----|-----|-----|-----|-----|-----|-------------------------|-----|---|
| | DNa | DNm | e | L | f1 | f2 | m1 | m2 | Mi kgm ² | Lt | |
| TRVX 657 | 65 | 65 | 385 | 555 | 305 | 250 | 407 | 359 | 111 | 0.2 | 8 |

Connessioni filettate secondo UNI EN ISO 228-1. Disegno schematico. Dimensioni in mm con tolleranze secondo EN 735-1995. Pesì indicativi in Kg, riferiti a pompe in ghisa escluso motore, non impegnativi.
 Threaded connection according to UNI EN ISO 228-1. Schematic drawing. Dimensions in mm with tolerances according to EN 735-1995 standards. Weights in Kgs, referred to pumps in cast iron without motor, not binding.

Versione **ACCOPIATA (BASE-GIUNTO)**

COUPLED construction (BASEPLATE-COUPLING)

coprigiunto secondo norma EN 294
 coupling guard according to EN 294



d1 Connessione filettata G 3/4 - per ingresso alimentazione
 G 3/4 threaded connection - for liquid supply inlet

drenaggio basamento G 1/2 (optional)
 baseplate drain G 1/2 (optional)

(1) Dimensioni in funzione della marca del motore installato.
 (1) Dimensions depend on installed motor manufacturer.

FLANGE SPECIALI / SPECIAL FLANGES
 Dimensioni foratura secondo UNI 2223 PN10 e ANSI 150
 Drilling dimensions according to UNI 2223 NP10 and ANSI 150

| Dimensioni Basamento | | Baseplate dimensions | | | | | | |
|----------------------|------|----------------------|-----|-----|-----|-----|----|---------------|
| N° | B | E | F | L | C | G | ØS | N° fori holes |
| C35 | 1100 | 700 | 200 | 430 | 370 | 330 | 18 | 4 |

| Dimensioni Flange | | Flanges dimensions | | | |
|-------------------|-----|--------------------|-------|----|---------------|
| DNa-DNm | D | Ku | Ka | P | N° fori holes |
| 65 | 185 | 145 | 139.7 | 19 | 4 |

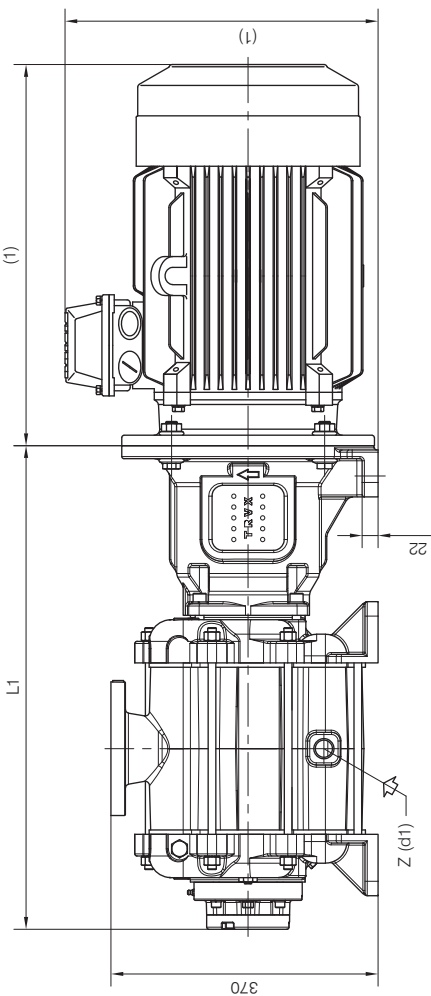
| MOTORI ELETTRICI Electric Motors | Grandezza Frame size IEC | Giri/min. RPM | |
|-------------------------------------|--------------------------------|------------------|------|
| | | 1480 | 50Hz |
| | | kW | HP |
| 132 M | | 7.5 | 10 |
| 160 M | | 11 | 15 |
| 160 L | | 15 | 20 |
| 180 M | | 18.5 | 25 |

| POMPA TIPO Pump type | Dimensioni costruttive | | | | Construction dimensions | | |
|-------------------------|------------------------|-----|-----|-----|----------------------------------|----------------|-----|
| | DNa | DNm | f1 | f2 | Basamento tipo Baseplate type | Peso Weight | |
| TRVX 657 | 65 | 65 | 305 | 250 | 14 | C35 | 170 |

Connessioni filettate secondo UNI EN ISO 228-1. Disegno schematico. Dimensioni in mm con tolleranze secondo EN 735-1995. Pesì indicati in Kg, riferiti a pompe in ghisa escluso motore, non impegnativi.
 Threaded connection according to UNI EN ISO 228-1. Schematic drawing. Dimensions in mm with tolerances according to EN 735-1995 standards. Weights in Kgs, referred to pumps in cast iron without motor, not binding.

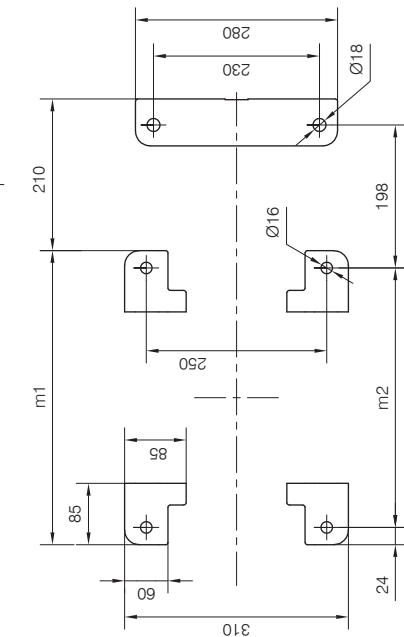
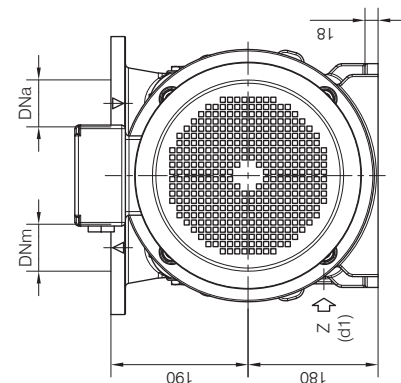


Versione **MONOBLOCCO**



d1 Connessione filettata G 3/4 - per ingresso alimentazione
G 3/4 threaded connection - for liquid supply inlet

Versione **MONOBLOCCO**



(1) Dimensioni in funzione della marca del motore installato.
(1) Dimensions depend on installed motor manufacturer.

| MOTORI ELETTRICI Electric Motors | |
|-------------------------------------|------------------|
| Grandezza Frame size IEC | Giri/min. RPM |
| | 1480 50Hz |
| | KW HP |
| 132 M | 7.5 10 |
| 160 M | 11 15 |
| 160 L | 15 20 |
| Grandezza Frame size NEMA | Giri/min. RPM |
| | 1770 60Hz |
| | KW HP |
| 256TC | 15 20 |

| Dimensioni costruttive POMPA TIPO Pump type | Monoblocco | | Close-coupled construction | | Close-coupled construction dimensions | |
|---|-----------------|-----|----------------------------|-----|---------------------------------------|-----|
| | motore motor | f3 | motore motor | f3 | motore motor | f3 |
| TRVX 657 | 132 | 416 | 160 | 420 | 256 | 423 |
| | L1 | 666 | L1 | 670 | L1 | 673 |
| | Peso Weight | 135 | Peso Weight | 136 | Peso Weight | 145 |

Connessioni filettate secondo UNI EN ISO 228-1. Disegno schematico. Dimensioni in mm con tolleranze secondo EN 735-1995. Pesi indicati in Kg, riferiti a pompe in ghisa escluso motore, non impegnativi.
Threaded connection according to UNI EN ISO 228-1. Schematic drawing. Dimensions in mm with tolerances according to EN 735-1995 standards. Weights in Kgs, referred to pumps in cast iron without motor, not binding.