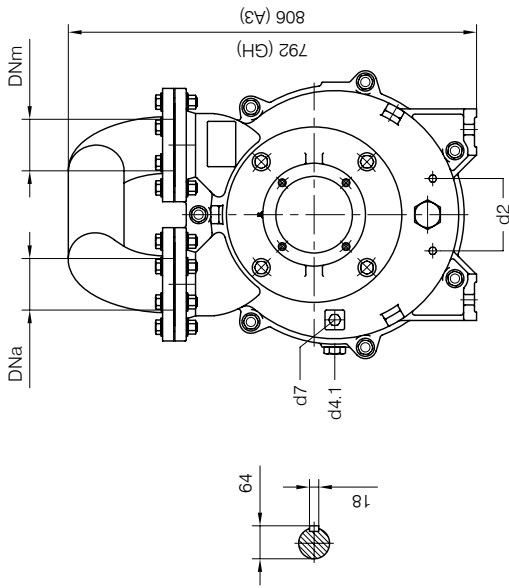


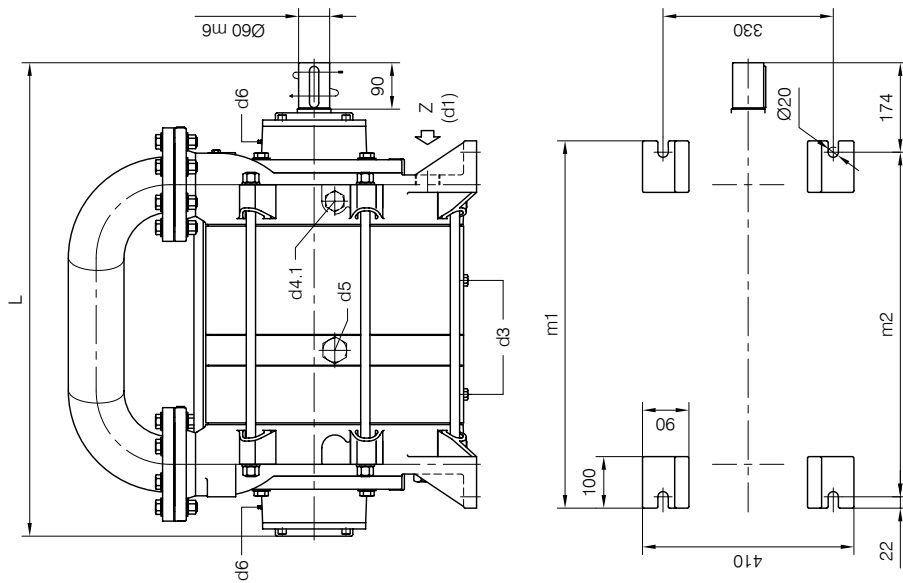


BARESHAFT construction



- d1 Connessione filettata G 1 1/2 - per ingresso alimentazione
G 1 1/2 threaded connection - for liquid supply inlet
- d2 Attacco tappato G 1/4 - per scarico corpo pompa
G 1/4 plugged connection - for pump casing drain
- d3 Attacco tappato G 3/8 - per scarico corpo pompa
G 3/8 plugged connection - for pump casing drain
- d4 Attacco tappato G 1/4 - per manovomotometro
G 1/4 plugged connection - for manovacuuum gauge
- d4.1 Attacco tappato G 1 - connessione ausiliaria per valvola automatica di drenaggio
G 1 plugged connection - auxiliary connector for automatic draining valve
- d5 Attacco tappato G 1 1/4 - connessione ausiliaria
G 1 1/4 plugged connection - auxiliary connection
- d6 Connessione ingrassatore - per lubrificazione cuscinetti tipo 6314
Greaser connection - for ball bearings type 6314 lubrication
- d7 Attacco tappato G 1/2 - per valvola anticavitazione
G 1/2 plugged connection - for anticavitation valve

Versione ad ASSE NUDO

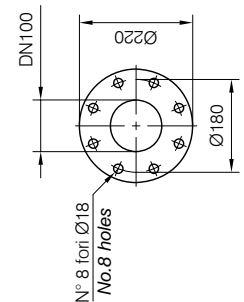
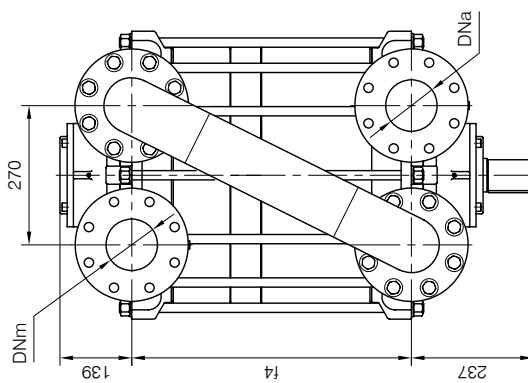
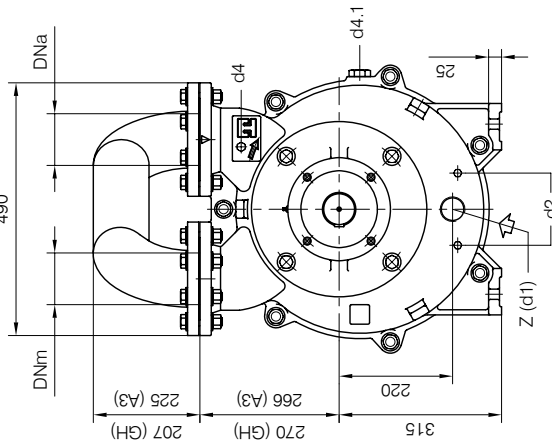


Nota / Note :

- Lt Quantità di acqua all'asse in litri
Water quantity at shaft axis in liters
- Mi Momento di Inerzia Max all'avviamento
Max Moment of Inertia at start-up
- (GH) Pompa in ghisa e sue derivate
Cast iron pumps and derivatives
- (A3) Pompa in acciaio inox e sue derivate
Stainless steel pumps and derivatives

POMPA TIPO Pump type	Dimensioni costruttive Construction dimensions							Construction dimensions	
	DNa	L	f4	m1	m2	Mi kgm ²	Peso Weight Lt	Mi kgm ²	Lt
TRHE 100-870	100	918	542	712	668	412	1.5	35	35
TRHE 100-1260	100	1068	692	862	818	485	2.2	46	46
TRHE 100-1600	100	1168	792	962	918	518	2.6	52	52

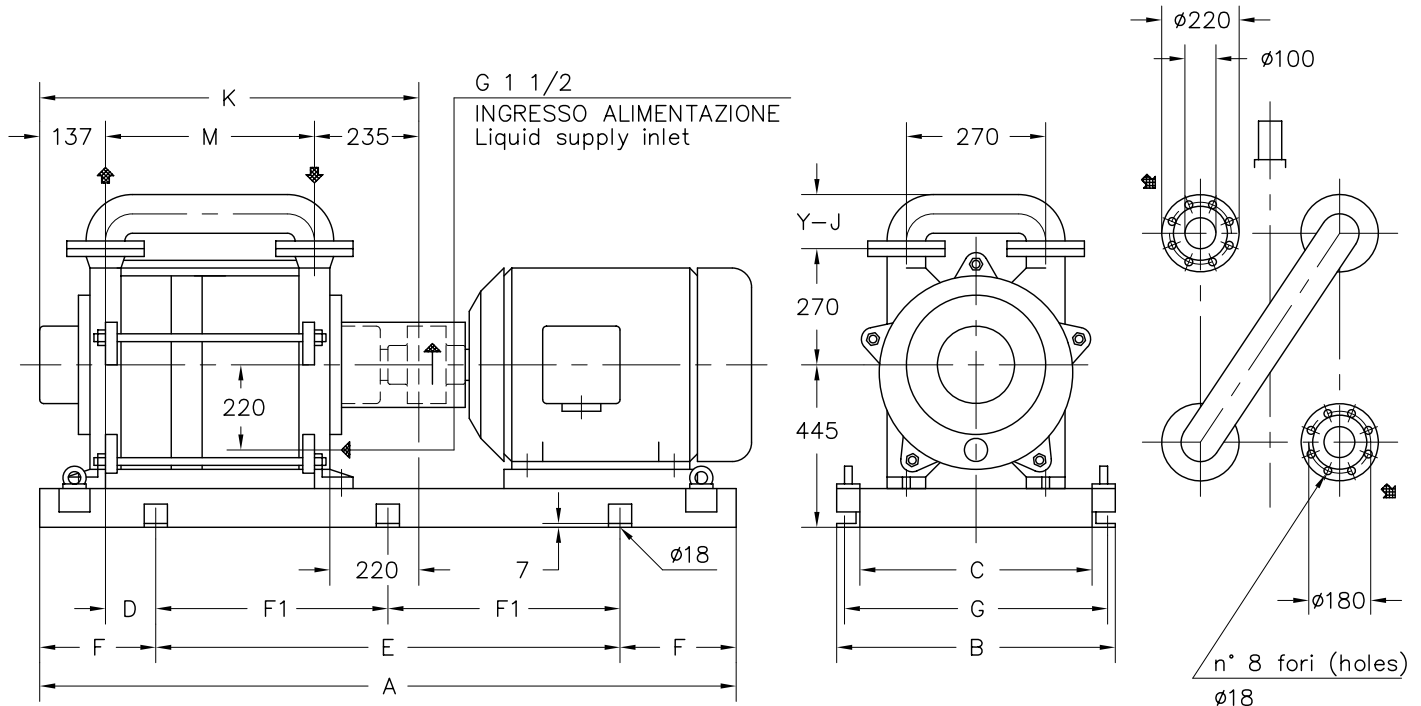
Disegno schematico. Dimensioni in mm con tolleranze secondo EN 735-1995.
 Pesì indicativi in Kg, riferiti a pompe in ghisa escluso motore, non impegnativi.
 Schematic drawing. Dimensions in mm with tolerances according to EN 735-1995 standards.
 Weights in Kgs, referred to pumps in cast iron without motor, not binding.



FLANGE: Dimensioni secondo UNI 2223 PN10
 FLANGES: Dimensions according to UNI 2223 NP10



Versione **ACCOPIATA (BASE-GIUNTO)**
COUPLED construction (BASEPLATE-COUPLING)



Y = Dimensione valida per pompe in Ghisa (GH)
 Dimension valid for pumps in Cast Iron (GH) construction
 J = Dimensione valida per pompe in Acc. Inox AISI 316 (A3)
 Dimension valid for pumps in S.S. AISI 316 (A3) construction

POMPA TIPO Pump type	MOTORE A 6 POLI 6 Poles Motor UNEL-MEC-B3		BASE Base-plate N°	POMPA Pump												PESO Weight ①
	TIPO/Type	KW		A	B	C	D	E	F	F1	G	K	M	Y	J	
TRHE 100-870/C	225 M	30	034	1700	590	450	90	1100	300	-	540	918	546			574
	250 M	37	042	1800	640	500	80	1400	200	700	590					572
	280 S	45					0									584
	280 M	55														
TRHE 100-1260/C	250 M	37	039	2150	680	540	40	1600	275	800	630	1068	696	207	225	652
	280 S	45														657
	280 M	55														
TRHE 100-1600/C	250 M	37				150						1168	796			690
	280 S	45														
	280 M	55														

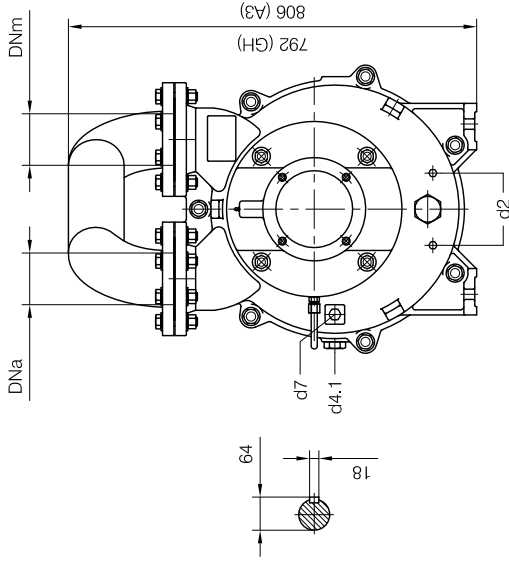
FLANGE SECONDO UNI 2223 PN 10
 Flanges according to UNI 2223 NP 10

① PESO ESCLUSO MOTORE
 Weight without motor

DISEGNO SCHEMATICO - DIMENSIONI IN MM. CON TOLLERANZE SECONDO EN 735-1995 E PESI IN KG. NON IMPEGNATIVI
 Schematic drawing - Dimensions in mm. with tolerances according to EN 735-1995 and weights in kgs. not binding

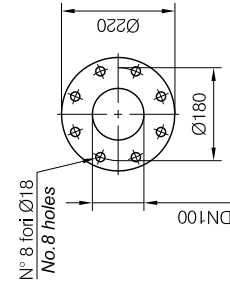
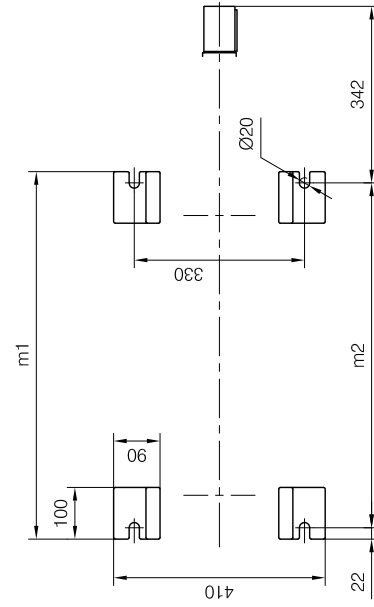
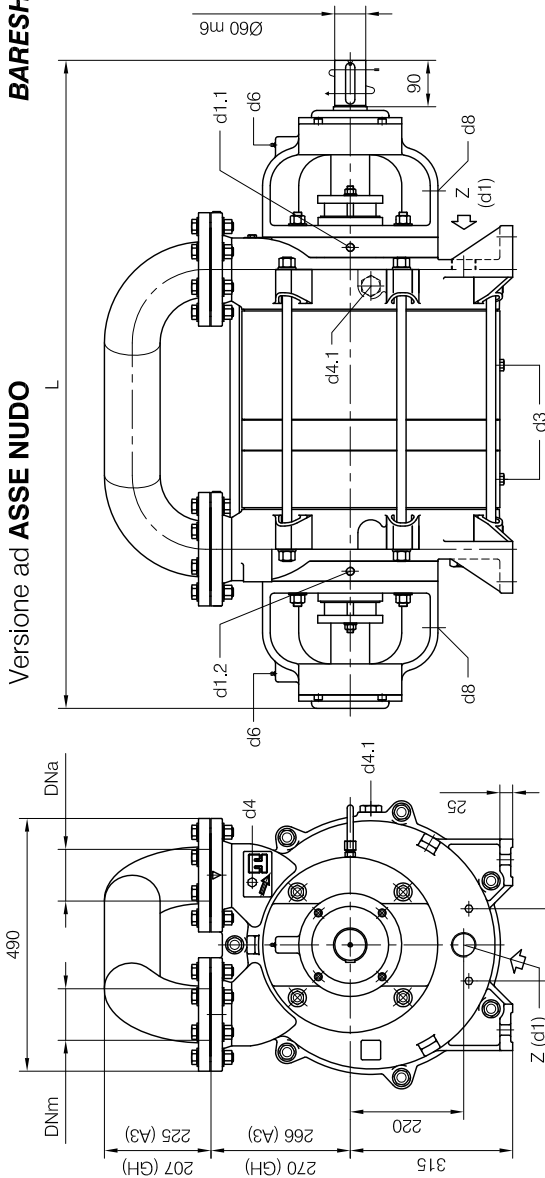


BARESHAF construction



- d1 Connessione filettata G 1 1/2 - per ingresso alimentazione
G 1 1/2 threaded connection - for liquid supply inlet
- d1.1 Connessione filettata G 3/8 - ingresso liquido flussaggio baderna
G 3/8 threaded connection - packing rings flushing liquid inlet
- d1.2 Connessione filettata G 3/8 - uscita liquido flussaggio baderna
G 3/8 threaded connection - packing rings flushing liquid outlet
- d2 Attacco tappato G 1/4 - per scarico corpo pompa
G 1/4 plugged connection - for pump casing drain
- d3 Attacco tappato G 3/8 - per scarico corpo pompa
G 3/8 plugged connection - for pump casing drain
- d4 Attacco tappato G 1/4 - per manovuotometro
G 1/4 plugged connection - for manovacuum gauge
- d4.1 Attacco tappato G 1 - connessione ausiliaria per valvola automatica di drenaggio
G 1 plugged connection - auxiliary connection for automatic draining valve
- d6 Connessione ingrassatore - per lubrificazione cuscinetti tipo 6314
Greaser connection - for ball/bearings type 6314 lubrication
- d7 Attacco tappato G 1/2 - per valvola anticavitazione
G 1/2 plugged connection - for anticavitation valve
- d8 Connessione filettata G 3/8 - per recupero perdite baderna
G 3/8 threaded connection - for packing rings leakages recover

Versione ad **ASSE NUDO**



FLANGE: Dimensioni secondo UNI 2223 PN10
 FLANGES: Dimensions according to UNI 2223 NP10

POMPA TIPO Pump type	Dimensioni costruttive Construction dimensions								
	DNa	DNm	L	f4	m1	m2	Peso Weight	Mi	Lt
TRHE 100-870	100	100	1256	542	712	668	552	1.5	35
TRHE 100-1260	100	100	1406	692	862	818	625	2.2	46
TRHE 100-1600	100	100	1506	792	962	918	658	2.6	52

Disegno schematico. Dimensioni in mm con tolleranze secondo EN 795-1995.
 Pesì indicati in Kg. riferiti a pompe in ghisa escluso motore, non impegnativi.
 Schematic drawing. Dimensions in mm with tolerances according to EN 795-1995 standards.
 Weights in Kgs, referred to pumps in cast iron without motor, not binding.

Nota / Note :
 Lt Quantità di acqua all'asse dell'albero in litri (GH) Pompa in ghisa e sue derivate
 Water quantity at shaft axis in liters Cast iron pumps and derivatives
 Mi Momento di Inerzia Max all'avviamento (A3) Pompa in acciaio inox e sue derivate
 Max Moment of inertia at start-up Stainless steel pumps and derivatives