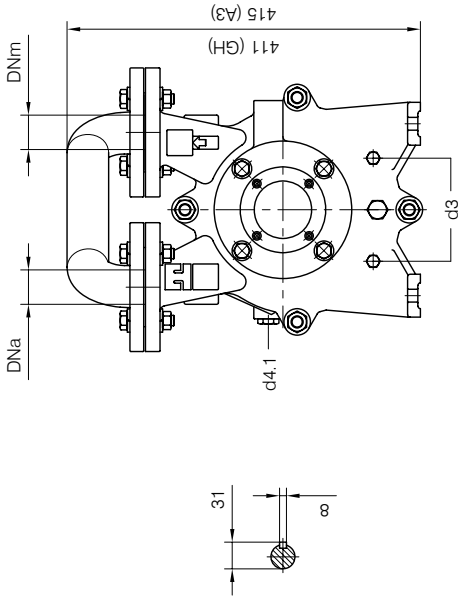


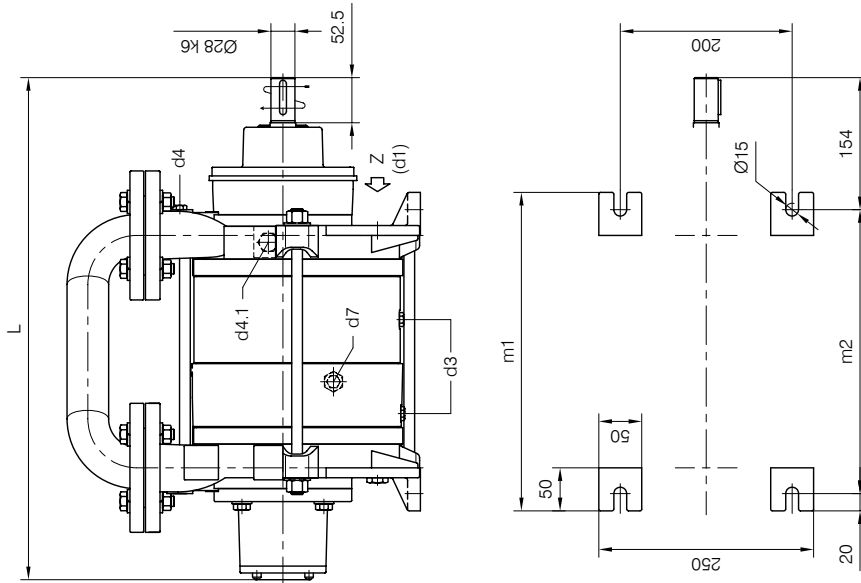


BARESHAF construction



- d1 Connessione filettata G 1/2 - per ingresso alimentazione
G 1/2 threaded connection - for liquid supply inlet
- d3 Attacco tappato G 1/4 - per scarico corpo pompa
G 1/4 plugged connection - for pump casing drain
- d4 Attacco tappato G 1/4 - per manovacuometro
G 1/4 plugged connection - for manovacuum gauge
- d4.1 Attacco tappato G 1/2 - connessione ausiliaria per valvola automatica di drenaggio
G 1/2 plugged connection - auxiliary connection for automatic draining valve
- d7 Attacco tappato G 1/4 - per valvola anticavitazione
G 1/4 plugged connection - for anticavitation valve

Versione ad **ASSE NUDO**

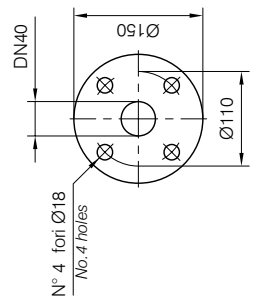
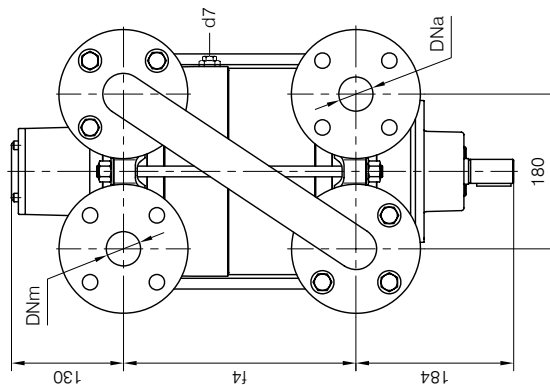
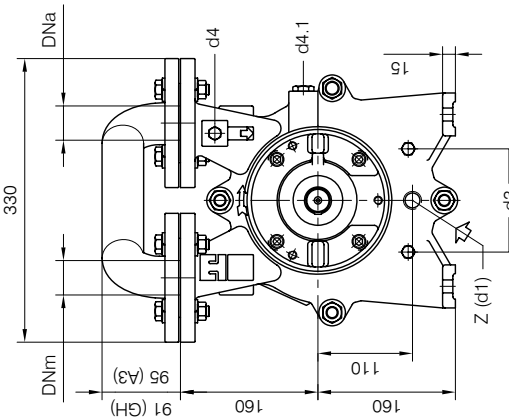


Nota / Note :

- Lt Quantità di acqua all'asse dell'albero in litri
Water quantity at shaft axis in liters
- Mi Momento di inerzia Max all'avviamento
Max Moment of Inertia at start-up
- (GH) Pompa in ghisa e sue derivate
Cast iron pumps and derivatives
- (A3) Pompa in acciaio inox e sue derivate
Stainless steel pumps and derivatives

POMPA TIPO Pump type	Dimensioni costruttive				Construction dimensions			
	DNa	L	f4	m1	m2	Peso Weight	Mi kgm ²	Lt
TRHC 40-140	40	584	270	370	330	79	0.06	5
TRHC 40-190	40	654	340	440	400	87	0.09	7

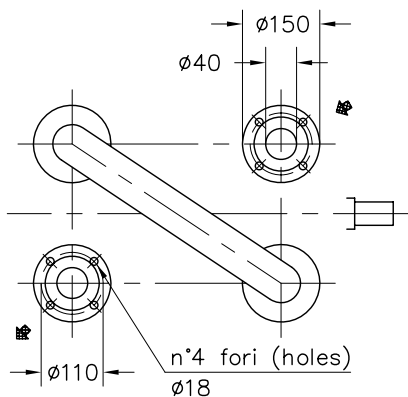
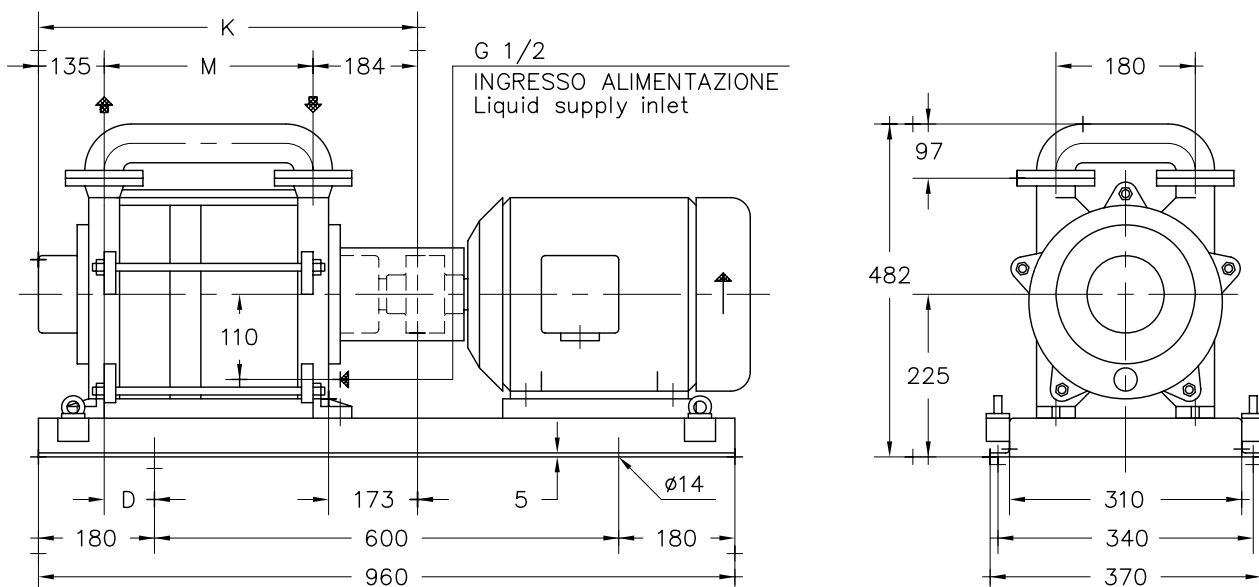
Disegno schematico. Dimensioni in mm con tolleranze secondo EN 735-1995.
 Pesì indicativi in Kg, riferiti a pompe in ghisa escluso motore, non impegnativi.
 Schematic drawing. Dimensions in mm with tolerances according to EN 735-1995 standards.
 Weights in Kgs, referred to pumps in cast iron without motor, not binding.



FLANGE: Dimensioni secondo UNI 2223 PN10
 FLANGES: Dimensions according to UNI 2223 NP10



Versione **ACCOPPIATA (BASE-GIUNTO)**
COUPLED construction (BASEPLATE-COUPLING)



FLANGE SECONDO UNI 2223 PN 10
 Flanges according to UNI 2223 NP 10

POMPA TIPO Pump type	MOTORE A 4 POLI 4 Poles Motor UNEL-MEC-B3		BASE Base-plate N°	POMPA Pump			PESO Weight ①
	Tipo/Type	KW		D	K	M	
TRHC 40-140/C	112 M	4	900	47	588	269	119
	132 SA	5,5		87			129
	132 MA	7,5					
TRHC 40-190/C	132 SA	5,5	900	127	658	339	137
	132 MA	7,5					

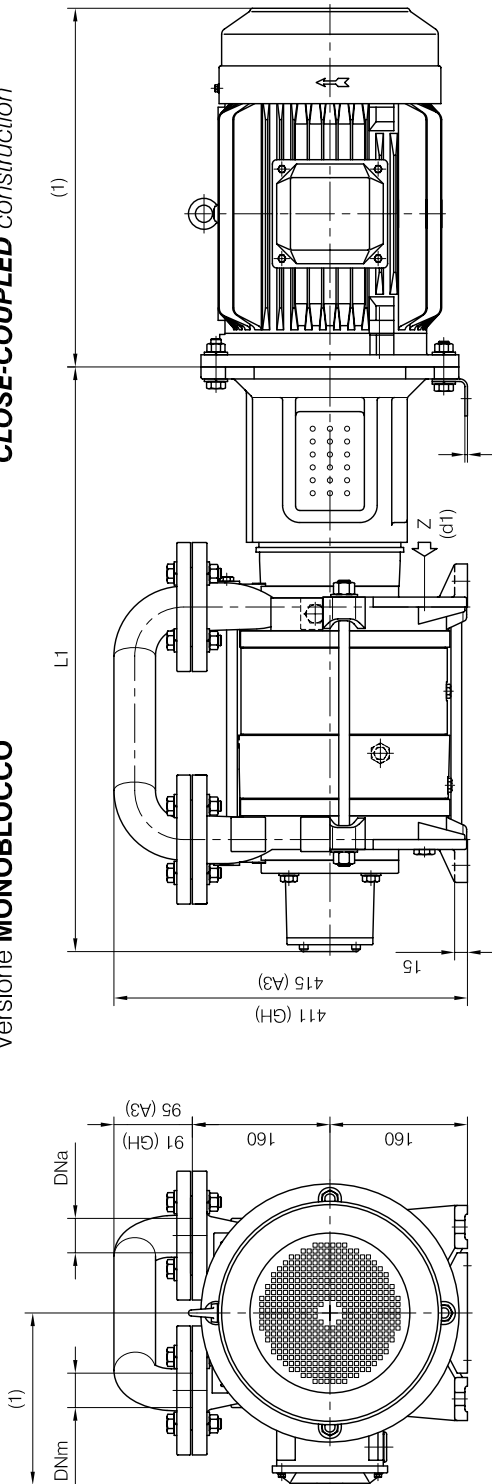
① PESO ESCLUSO MOTORE
 Weight without motor

DISEGNO SCHEMATICO - DIMENSIONI IN MM. CON TOLLERANZE SECONDO EN 735-1995 E PESI IN KG. NON IMPEGNATIVI
 Schematic drawing - Dimensions in mm. with tolerances according to EN 735-1995 and weights in kgs. not binding

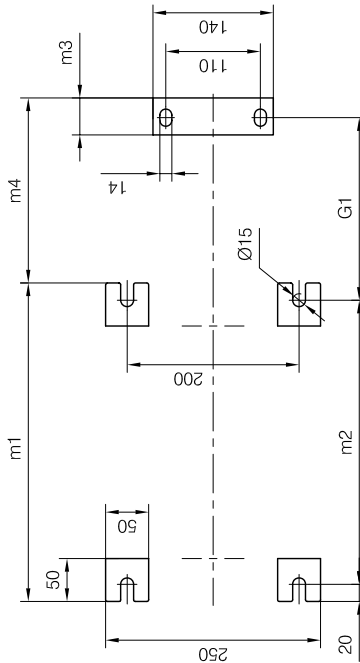


CLOSE-COUPLED construction

Versione MONOBLOCCO



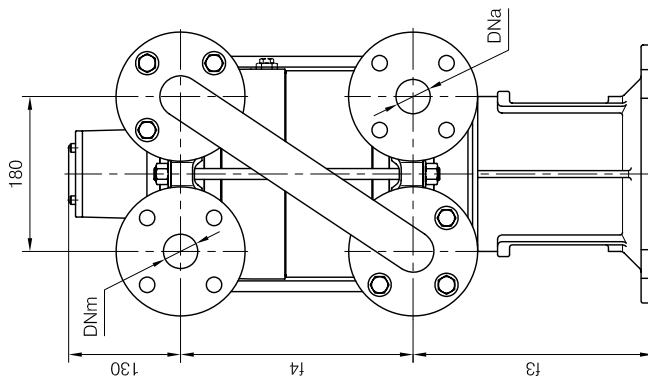
d1 Connessione filettata G 1/2 - per ingresso alimentazione
 G 1/2 threaded connection - for liquid supply inlet



MOTORI ELETTRICI Electric Motors B5 - 4 poli / poles		Giri/min. RPM 1480 50Hz	
Grandezza Frame size IEC	kW	HP	
112 M	4	5.5	
132 S	5.5	7.5	
132 M	7.5	10	

(1) Dimensioni in funzione della marca del motore installato.
 (1) Dimensions depend on installed motor manufacturer.

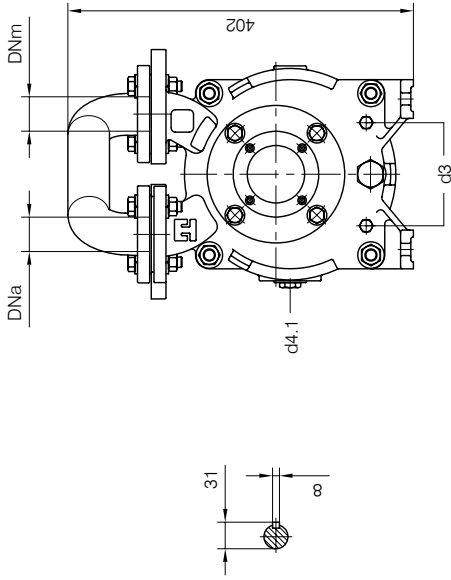
Dimensioni costruttive Monoblocco		Close-coupled construction dimensions						Peso Weight
POMPA TIPO Pump type	Motore Motor	L1	f3	G1	m3	m4	c1	
TRHC 40-140	112 M	658	258	187	44	191	4	94
	132 S	679	279	212	43	215	3	97
TRHC 40-190	132 M							
	132 S	749	279	212	43	215	3	105



Disegno schematico. Dimensioni in mm con tolleranze secondo EN 735-1995.
 Pest indicati in Kg, riferiti a pompe in ghisa escluso motore, non impegnativi.
 Schematic drawing. Dimensions in mm with tolerances according to EN 735-1995 standards.
 Weights in Kgs, referred to pumps in cast iron without motor, not binding.

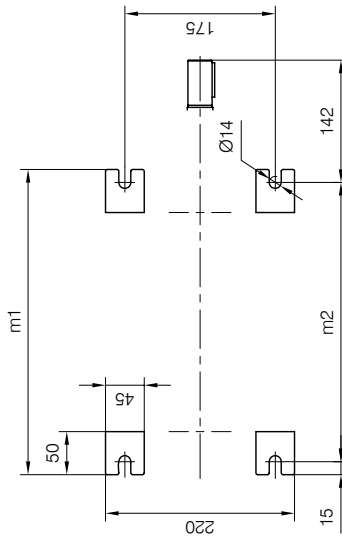
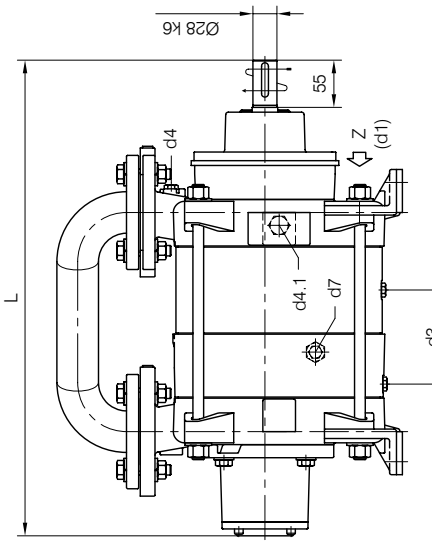


BARESHAF construction



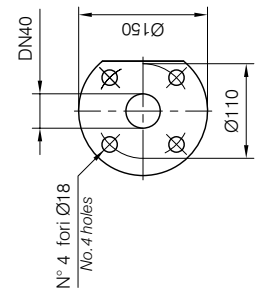
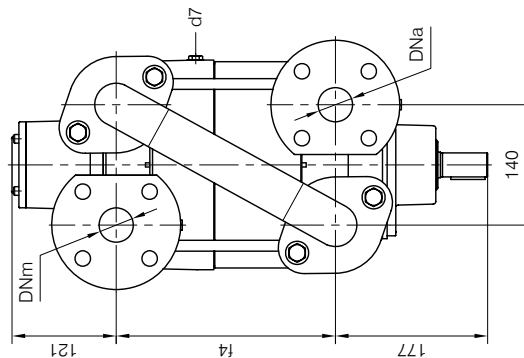
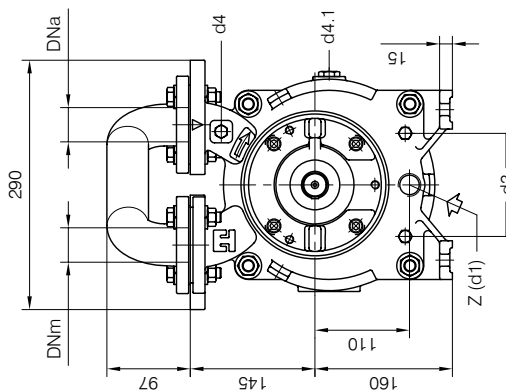
- d1 Connessione filettata G 3/4 - per ingresso alimentazione
G 3/4 threaded connection - for liquid supply inlet
- d3 Attacco tappato G 1/4 - per scarico corpo pompa
G 1/4 plugged connection - for pump casing drain
- d4 Attacco tappato G 1/4 - per manovacuometro
G 1/4 plugged connection - for manovacuum gauge
- d4.1 Attacco tappato G 1/2 - connessione ausiliaria per valvola automatica di drenaggio
G 1/2 plugged connection - auxiliary connector for automatic draining valve
- d7 Attacco tappato G 1/4 - per valvola anticavitazione
G 1/4 plugged connection - for anticavitation valve

Versione ad **ASSE NUDO**



Nota / Note :

- Lt Quantità di acqua all'asse dell'albero in litri
Water quantity at shaft axis in liters
- Mi Momento di inerzia Max all'avviamento
Max Moment of Inertia at start-up



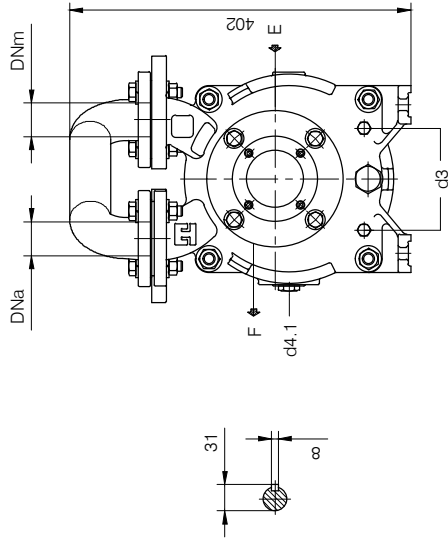
FLANGE: Dimensioni secondo UNI 2223 PN10
 FLANGES: Dimensions according to UNI 2223 NP10

POMPA TIPO Pump type	Dimensioni costruttive				Construction dimensions				
	DNa	DNm	L	f4	m1	m2	Peso Weight	Mi kgm ²	Lt
TRHE 40-140	40	40	553	255	355	325	67	0.06	5
TRHE 40-190	40	40	623	325	425	395	75	0.09	6.5

Disegno schematico. Dimensioni in mm con tolleranze secondo EN 795-1995.
 Pesì indicati in Kg, riferiti a pompe in ghisa escluso motore, non impegnativi.
 Schematic drawing. Dimensions in mm with tolerances according to EN 795-1995 standards.
 Weights in Kgs, referred to pumps in cast iron without motor, not binding.

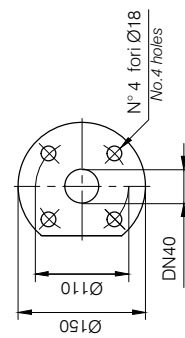
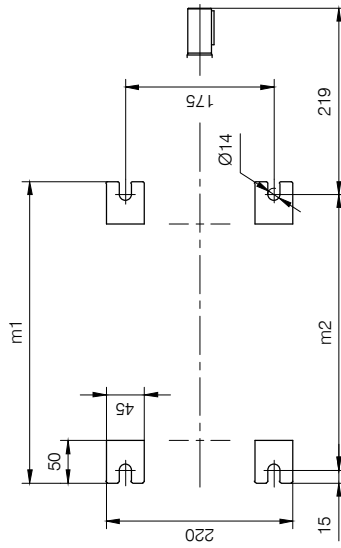
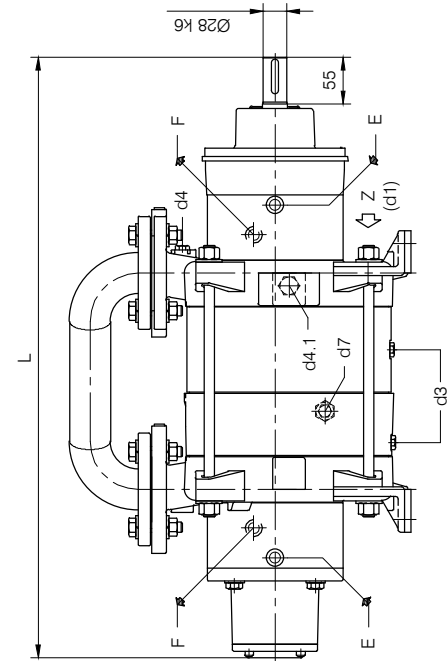


BARESHAF construction



- d1 Connessione filettata G 3/4 - per ingresso alimentazione
G 3/4 threaded connection - for liquid supply inlet
- d3 Attacco tappato G 1/4 - per scarico corpo pompa
G 1/4 plugged connection - for pump casing drain
- d4 Attacco tappato G 1/4 - per manovacuometro
G 1/4 plugged connection - for manovacuum gauge
- d4.1 Attacco tappato G 1/2 - connessione ausiliaria per valvola automatica di drenaggio
G 1/2 plugged connection - auxiliary connection for automatic draining valve
- d7 Attacco tappato G 1/4 - per valvola anticavitazione
G 1/4 plugged connection - for anticavitation valve
- E Attacco G 1/4 - connessione enitrata. flussaggio tenute doppie
G 1/4 connection - double mechanical seals flushing inlet connection
- F Attacco G 1/4 - connessione uscita flussaggio tenute doppie
G 1/4 connection - double mechanical seals flushing outlet connection

Versione ad ASSE NUDO



FLANGE: Dimensioni secondo UNI 2223 PN10
 FLANGES: Dimensions according to UNI 2223 NP10

Nota / Note :

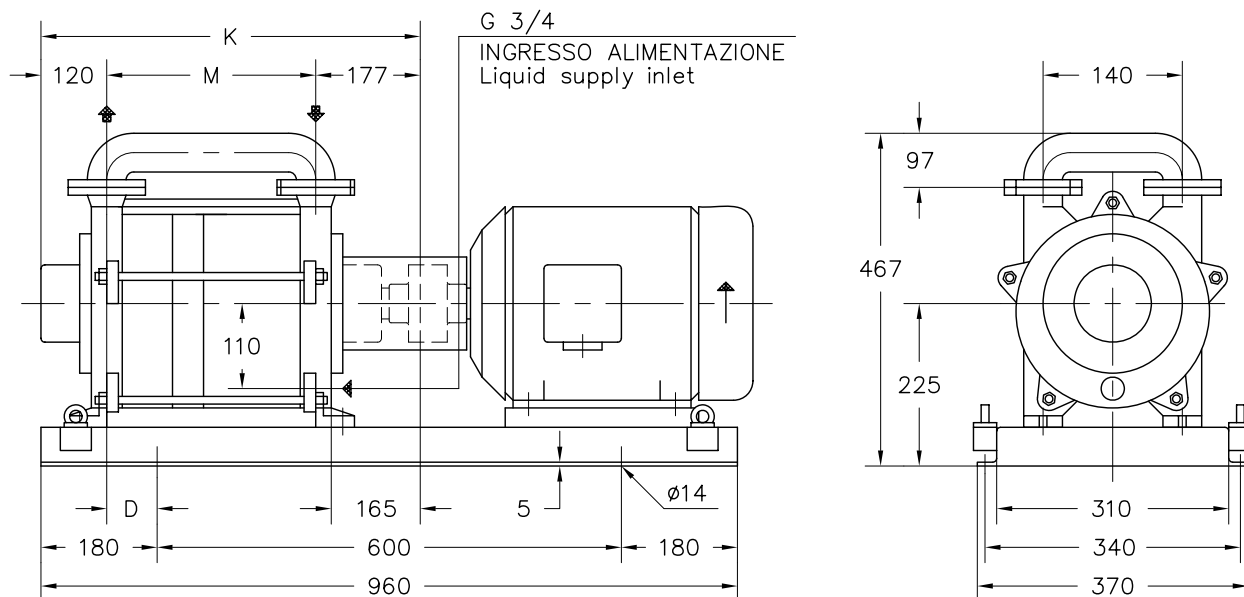
- Lt Quantità di acqua all'asse dell'albero in litri
Water quantity at shaft axis in liters
- Mi Momento di inerzia Max all'avviamento
Max. Moment of Inertia at start-up

POMPA TIPO Pump type	Dimensioni costruttive				Construction dimensions			
	DNa	L	f4	m1	m2	Peso Weight	Mi kgm ²	Lt
TRHE 40-140	40	708	255	355	325	67	0.06	5
TRHE 40-190	40	778	325	425	395	75	0.09	6.5

Disegno schematico. Dimensioni in mm con tolleranze secondo EN 735-1995.
 Pesì indicativi in Kg, riferiti a pompe in ghisa escluso motore, non impegnativi.
 Schematic drawing. Dimensions in mm with tolerances according to EN 735-1995 standards.
 Weights in Kgs, referred to pumps in cast iron without motor, not binding.



Versione **ACCOPPIATA (BASE-GIUNTO)**
COUPLED construction (BASEPLATE-COUPLING)



FLANGE SECONDO UNI 2223 PN 10
 Flanges according to UNI 2223 NP 10

① PESO ESCLUSO MOTORE
 Weight without motor

POMPA TIPO Pump type	MOTORE A 4 POLI 4 Poles Motor UNEL-MEC-B3		BASE Base-plate N°	POMPA Pump			PESO Weight ①
	TIPO/Type	KW		D	K	M	
TRHE 40-140/C	112 M	4	900	50	551	254	100
	132 SA	5,5		90			110
	132 MA	7,5					
TRHE 40-190/C	132 SA	5,5		130	621	324	118
	132 MA	7,5					

DISEGNO SCHEMATICO - DIMENSIONI IN MM. CON TOLLERANZE SECONDO EN 735-1995 E PESI IN KG. NON IMPEGNATIVI
 Schematic drawing - Dimensions in mm. with tolerances according to EN 735-1995 and weights in kgs. not binding