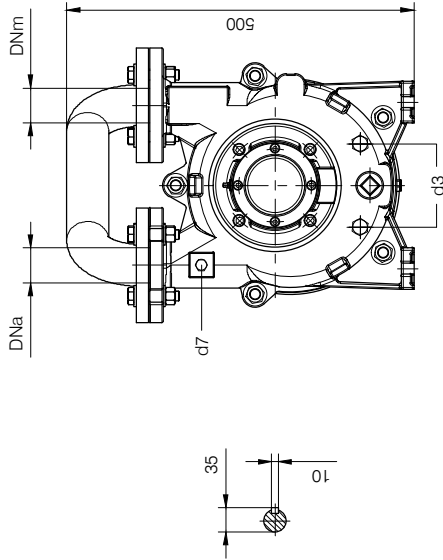
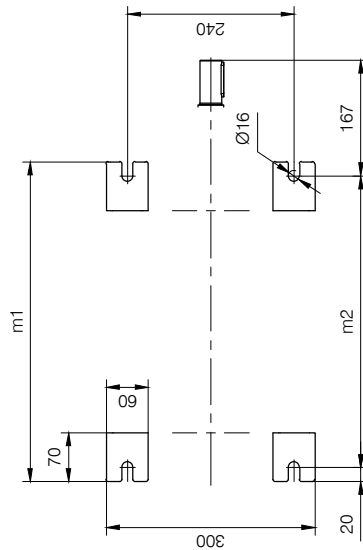
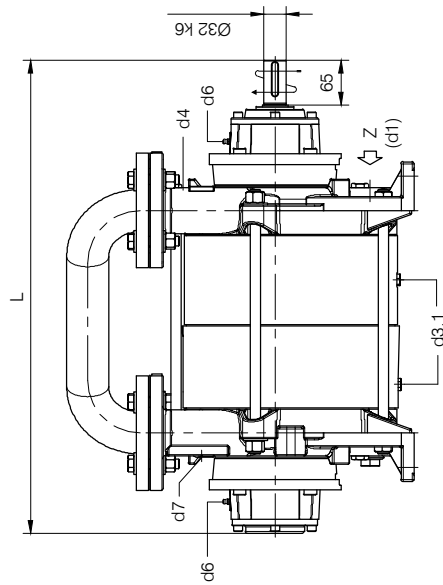


BARESHAF construction



- d1 Connessione filettata G 1 - per ingresso alimentazione
G 1 threaded connection - for liquid supply inlet
- d3 Attacco tappato G 1/2 - per scarico corpo pompa
G 1/2 plugged connection - for pump casing drain
- d3.1 Attacco tappato G 1/4 - per scarico corpo pompa
G 1/4 plugged connection - for pump casing drain
- d4 Attacco tappato G 1/4 - per manovacuometro
G 1/4 plugged connection - for manovacuum gauge
- d4.1 Attacco tappato G 1/2 - connessione ausiliaria per valvola automatica di drenaggio
G 1/2 plugged connection - auxiliary connection for automatic draining valve
- d6 Connessione ingrassatore - per lubrificazione cuscinetti tipo 6308
Greaser connection - for ball bearings type 6308 lubrication
- d7 Attacco tappato G 1/4 - per valvola anticavitazione
G 1/4 plugged connection - for anticavitation valve

Versione ad ASSE NUDO

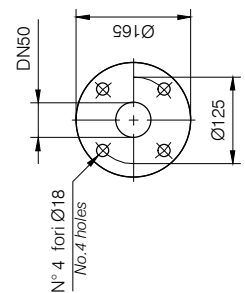
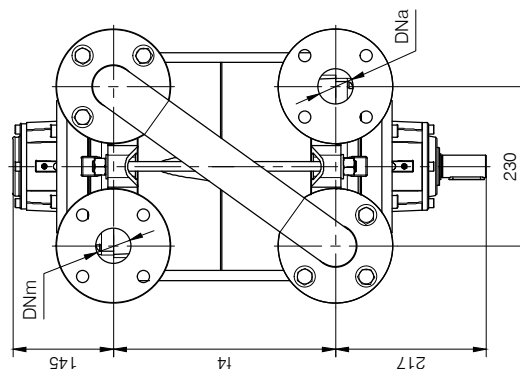
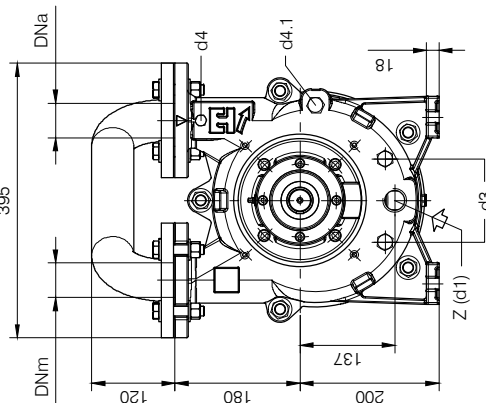


Nota / Note :

- Lt Quantità di acqua all'asse dell'albero in litri
Water quantity at shaft axis in liters
- Mi Momento di inerzia Max all'avviamento
Max Moment of Inertia at start-up

POMPA TIPO Pump type	Dimensioni costruttive				Construction dimensions			
	DNa	L	f4	m2	DNm	Lt	Mi kgm ²	Peso Weight Lt
TRHB 50-280	50	682	320	460	50	9	0.14	130
TRHB 50-340	50	742	380	520	50	10	0.16	140
TRHB 50-420	50	782	420	560	50	12	0.2	145

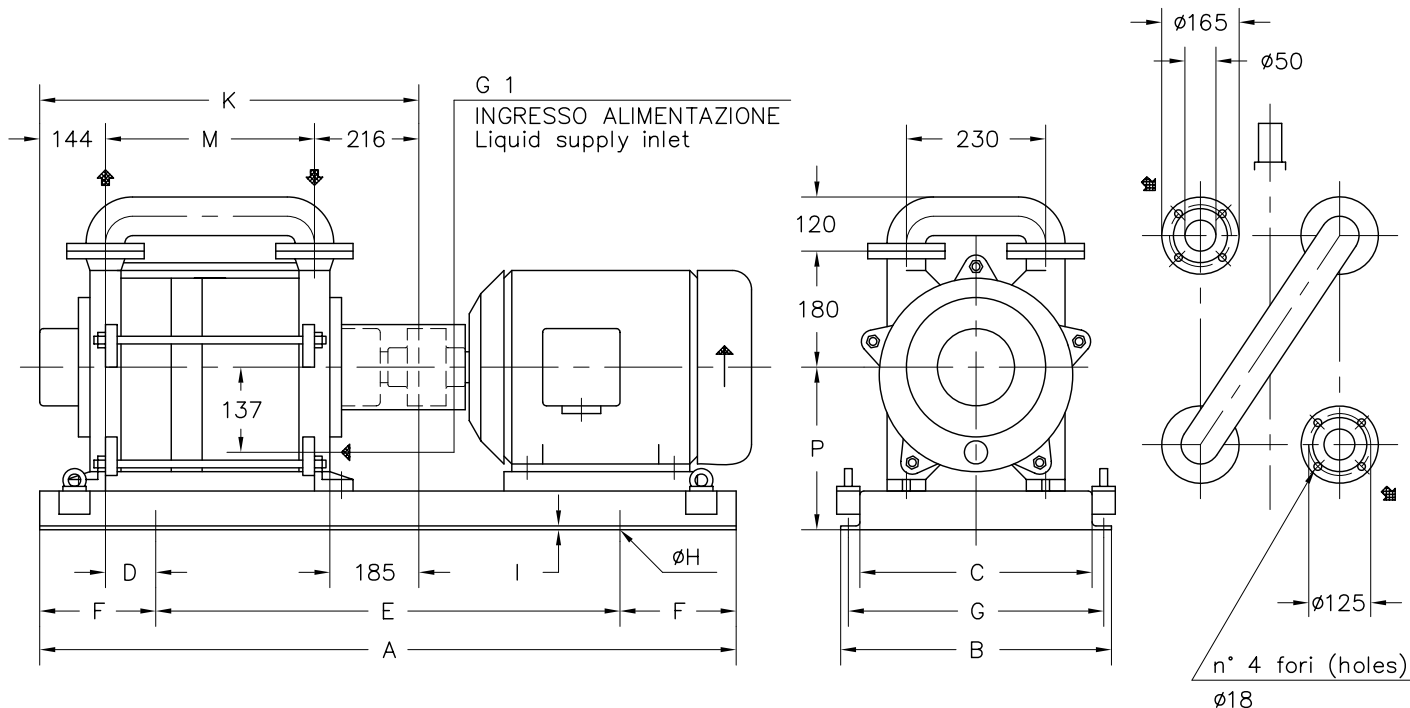
Disegno schematico. Dimensioni in mm con tolleranze secondo EN 735-1995.
 Pesì indicativi in Kg, riferiti a pompe in ghisa escluso motore, non impegnativi.
 Schematic drawing. Dimensions in mm with tolerances according to EN 735-1995 standards.
 Weights in Kgs, referred to pumps in cast iron without motor, not binding.



FLANGE: Dimensioni secondo UNI 2223 PN10
 FLANGES: Dimensions according to UNI 2223 NP10



Versione **ACCOPIATA (BASE-GIUNTO)**
COUPLED construction (BASEPLATE-COUPLING)



POMPA TIPO Pump type	MOTORE A 4 POLI 4 Poles Motor UNEL-MEC-B3		BASE Base-plate N°	POMPA Pump											PESO Weight ①	
	TIPO Type	KW		A	B	C	D	E	F	G	H	I	K	M		P
TRHB 50-280/C	132 MB	9	903	1170	410	350	70	770	200	380	14	6	679	319	290	195
	160 M	11					130									192
	160 L	15					195									
TRHB 50-340/C	160 M	11	906	1400	560	420	50	950	225	510	18	7	739	379	300	212
	160 L	15					215									
	180 M	18,5	041	1350	120	900	330	236								
TRHB 50-420/C	160 M	11	906	1400	410	350	100	950	225	380	14	6	779	419	300	217
	160 L	15					220									
	180 M	18,5	041	1350	560	420	140	900								510
	180 L	22					241									

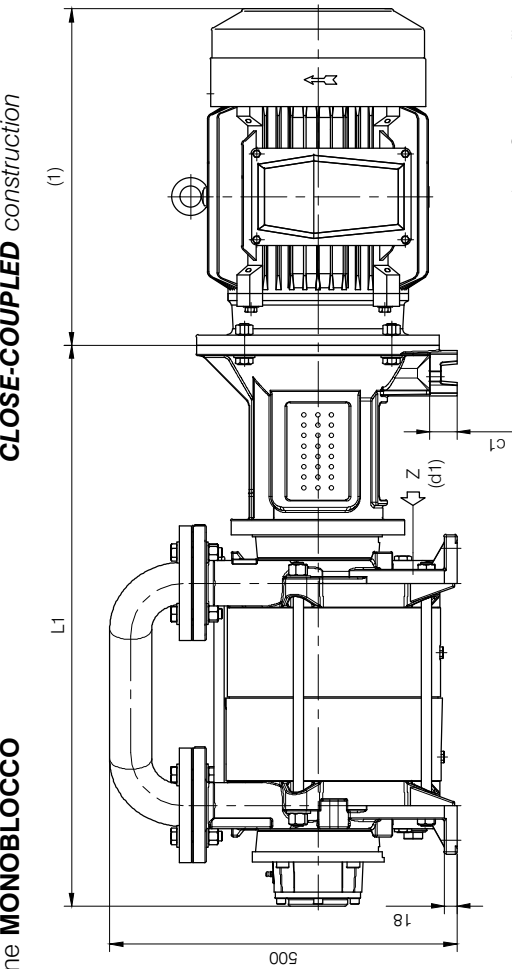
FLANGE SECONDO UNI 2223 PN 10
 Flanges according to UNI 2223 NP 10

① PESO ESCLUSO MOTORE
 Weight without motor

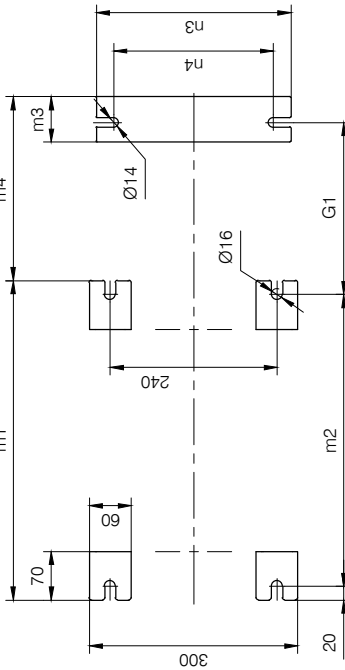
DISEGNO SCHEMATICO - DIMENSIONI IN MM. CON TOLLERANZE SECONDO EN 735-1995 E PESI IN KG. NON IMPEGNATIVI
 Schematic drawing - Dimensions in mm. with tolerances according to EN 735-1995 and weights in kgs. not binding

CLOSE-COUPLED construction

Versione **MONOBLOCCO**

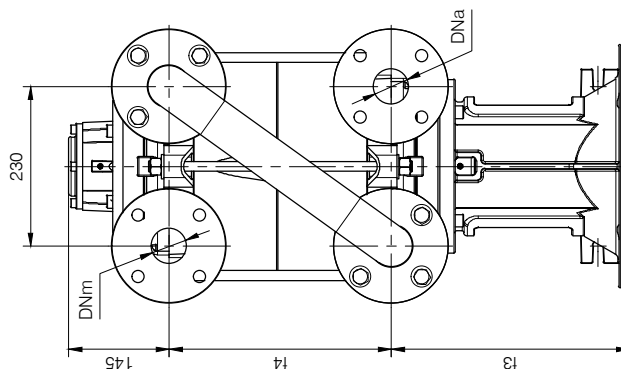
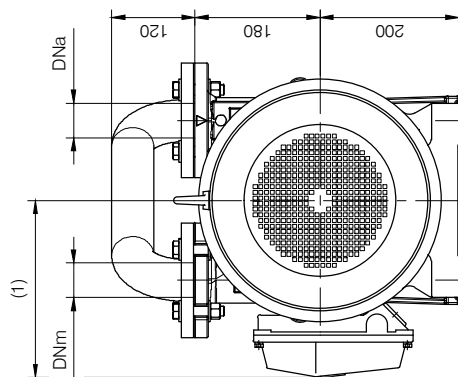


d1 Connessione filettata G 1 - per ingresso alimentazione
 G 1 threaded connector - for liquid supply inlet



MOTORI ELETTRICI Electric Motors B5 - 4 poli / poles		Giri/min. RPM 1480 50Hz	
Grandezza Frame size IEC		kW	HP
132 M		9	12.5
160 M		11	15
160 L		15	20
180 M		18.5	25

(1) Dimensioni in funzione della marca del motore installato.
 (1) Dimensions depend on installed motor manufacturer.



Dimensioni costruttive Monoblocco Close-coupled construction dimensions

POMPA TIPO Pump type	Motore Motor	L1	f3	G1	m3	m4	n3	n4	c1	Peso Weight
TRHB 50-280	132 M	772	307	217	44	221	140	110	4	150
	160 M	808	343	248	65	265	280	230	39	163
TRHB 50-340	160 M	868	343	248	65	265	280	230	39	173
	160 L	908	343	248	65	265	280	230	39	178

Disegno schematico. Dimensioni in mm con tolleranze secondo EN 735-1995.
 Pesì indicativi in Kg, riferiti a pompe in ghisa escluso motore, non impegnativi.
 Schematic drawing. Dimensions in mm with tolerances according to EN 735-1995 standards.
 Weights in Kgs, referred to pumps in cast iron without motor, not binding.