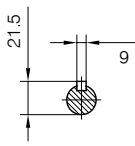
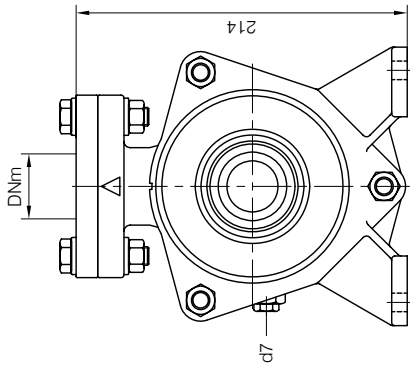


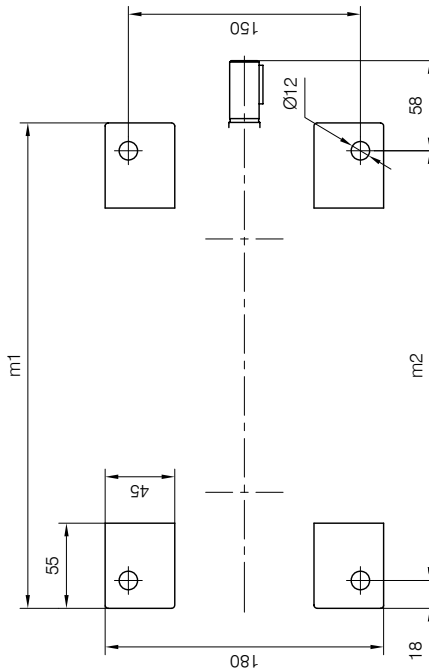
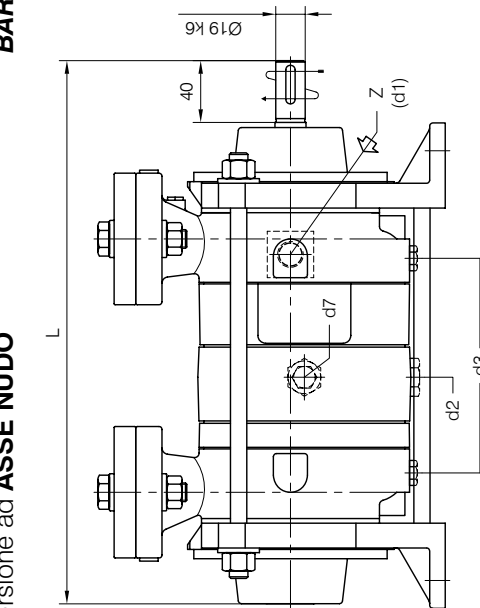


**BARESHAF construction**



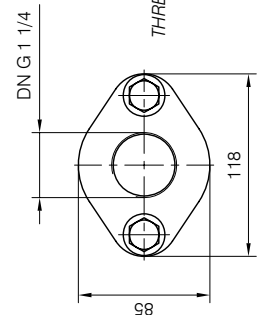
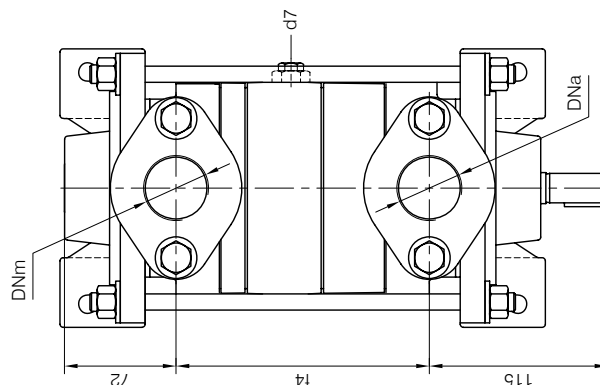
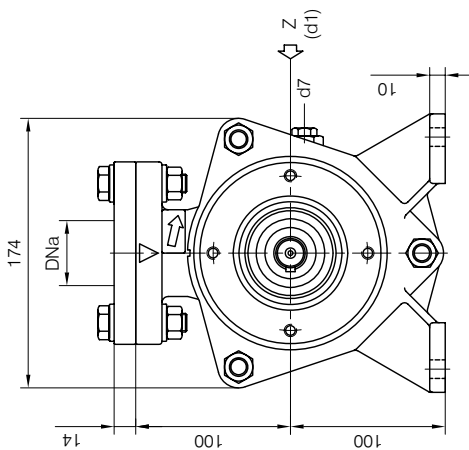
- d1 Connessione filettata G 3/8 - per ingresso alimentazione  
G 3/8 threaded connection - for liquid supply inlet
- d2 Attacco tappato G 1/2 - per scarico corpo pompa  
G 1/2 plugged connection - for pump casing drain
- d3 Attacco tappato G 1/4 - per scarico corpo pompa  
G 1/4 plugged connection - for pump casing drain
- d7 Attacco tappato G 1/4 - per valvola anticavitazione  
G 1/4 plugged connection - for anticavitation valve

**Versione ad ASSE NUDO**



Nota / Note :

- Lt Quantità di acqua all'asse dell'albero in litri  
Water quantity at shaft axis in liters
- Mi Momento di Inerzia Max all'avviamento  
Max Moment of Inertia at start-up



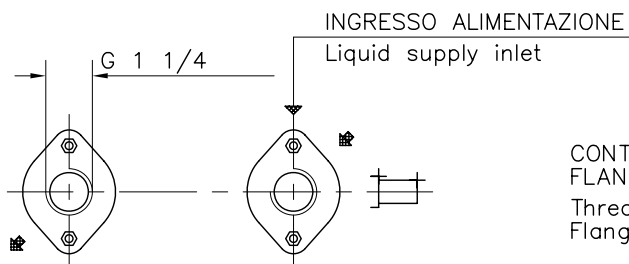
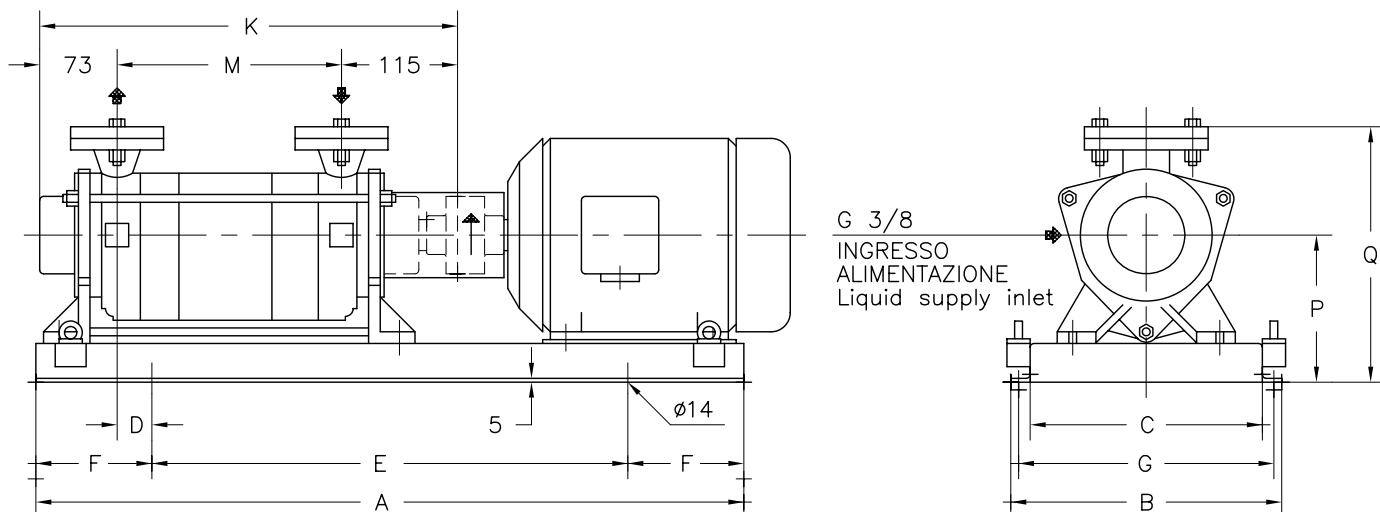
POMPA TIPO Pump type	Dimensioni costruttive						Construction dimensions		
	DNa	DNm	L	f4	m1	m2	Peso Weight	Mi kgm <sup>2</sup>	Lt
TRHC 32-20	G 1 1/4	G 1 1/4	351	164	314	278	25	0.004	1
TRHC 32-45	G 1 1/4	G 1 1/4	401	214	364	328	28	0.007	1.25

Disegno schematico. Dimensioni in mm con tolleranze secondo EN 735-1995.  
 Pesi indicativi in Kg, riferiti a pompe in ghisa escluso motore, non impegnativi.  
 Schematic drawing. Dimensions in mm with tolerances according to EN 735-1995 standards.  
 Weights in Kgs, referred to pumps in cast iron without motor, not binding.

CONTROFLANGE FILETTATE: Dimensioni secondo UNI 2224 PNG  
 THREADED COMPANION FLANGES: Dimensions according to UNI 2224 PNG



Versione **ACCOPIATA (BASE-GIUNTO)**  
**COUPLED construction (BASEPLATE-COUPLING)**



CONTROFLANGE FILETTATE  
 FLANGE SECONDO UNI 2224 PN 6  
 Threaded companion flanges  
 Flanges according to UNI 2224 NP 6

POMPA TIPO Pump type	MOTORE A 2 POLI 2 Poles Motor UNEL-MEC-B3		BASE Base-plate N°	POMPA Pump											PESO Weight ①
	TIPO/Type	KW		A	B	C	D	E	F	G	K	M	P	Q	
TRHC 32-20	80 B	1,1	902	610	270	210	47	370	120	240	351	163	150	266	41
	90 S	1,5													
TRHC 32-45	90 S	1,5	901	770	350	290	40	420	175	320	401	213	160	276	44
	90 L	2,2													

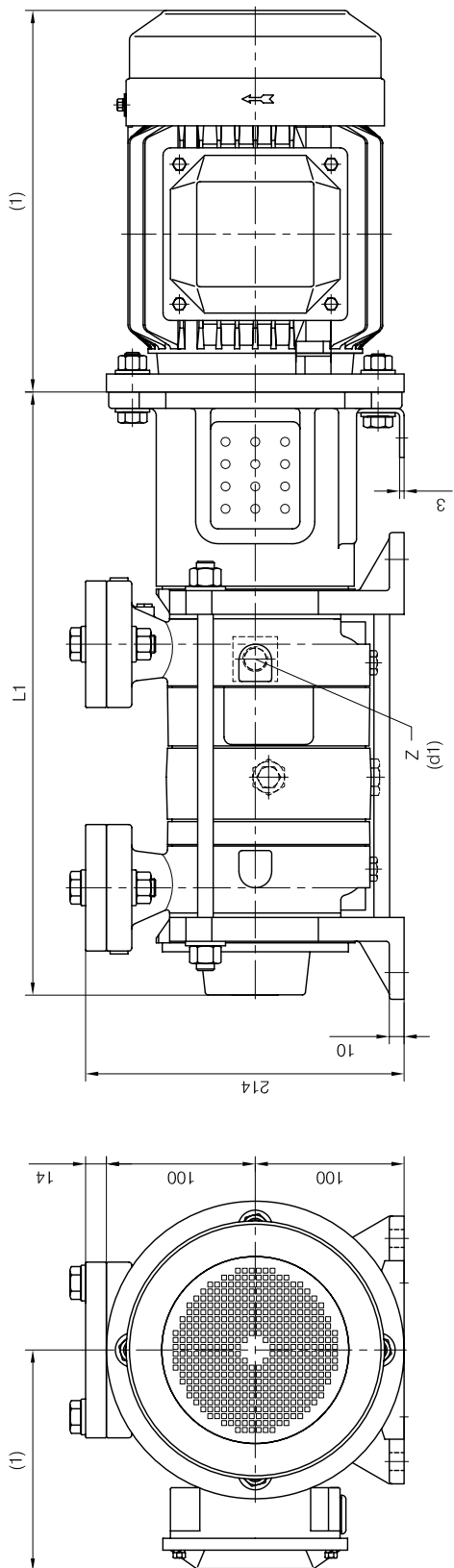
① PESO ESCLUSO MOTORE  
 Weight without motor

DISEGNO SCHEMATICO – DIMENSIONI IN MM. CON TOLLERANZE SECONDO EN 735-1995 E PESI IN KG. NON IMPEGNATIVI  
 Schematic drawing – Dimensions in mm. with tolerances according to EN 735-1995 and weights in kgs. not binding



CLOSE-COUPLED construction

Versione MONOBLOCCO



Connesione filettata G 3/8 - per ingresso alimentazione  
 G 3/8 threaded connection - for liquid supply inlet

MOTORI ELETTRICI Electric Motors B5 - 2 poli / poles		Giri/min. RPM	
Grandezza Frame size IEC		2900	50Hz
80	kW	1.1	1.5
90 S	HP	1.5	2
90 L		2.2	3

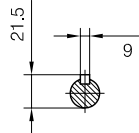
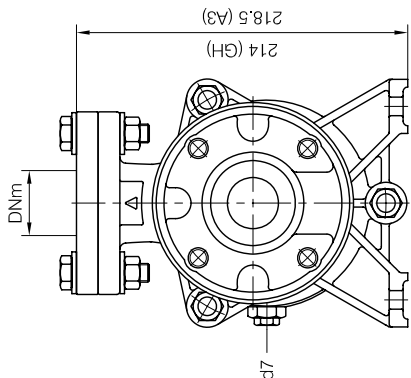
(1) Dimensioni in funzione della marca del motore installato.  
 (1) Dimensions depend on installed motor manufacturer.

Dimensioni costruttive Monoblocco Close-coupled construction dimensions			
POMPA TIPO Pump type	Motore Motor	L1	Peso Weight
TRHC 32-20	80	406	31
	90 S	170	31
TRHC 32-45	90 S	456	34
	90 L	170	34

Disegno schematico. Dimensioni in mm con tolleranze secondo EN 735-1995.  
 Pesi indicativi in Kg, riferiti a pompe in ghisa escluso motore, non impegnativi.  
 Schematic drawing. Dimensions in mm with tolerances according to EN 735-1995 standards.  
 Weights in Kgs, referred to pumps in cast iron without motor, not binding.

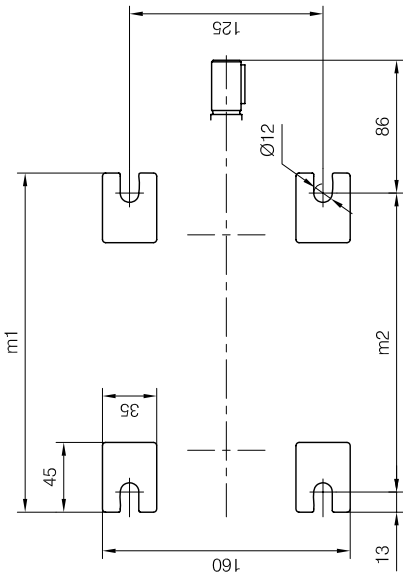
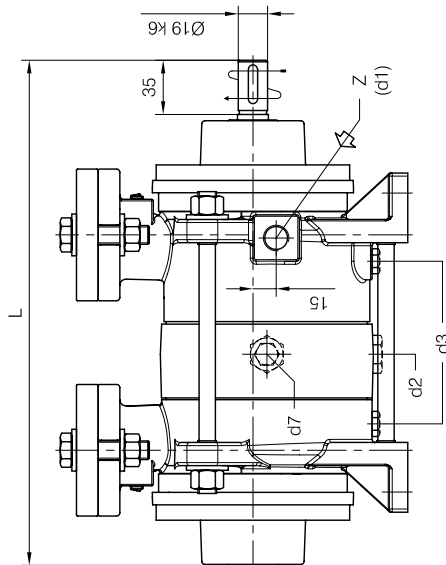


**BARESHAF construction**



- d1 Connessione filettata G 3/8 - per ingresso alimentazione  
 G 3/8 threaded connection - for liquid supply inlet
- d2 Attacco tappato G 1/2 - per scarico corpo pompa  
 G 1/2 plugged connection - for pump casing drain
- d3 (GH) Attacco tappato G 1/4 - per scarico corpo pompa  
 G 1/4 plugged connection - for pump casing drain
- d3 (A3) Attacco tappato G 3/8 - per scarico corpo pompa  
 G 3/8 plugged connection - for pump casing drain
- d7 Attacco tappato G 1/4 - per valvola anticavitazione  
 G 1/4 plugged connection - for anticavitation valve

**Versione ad ASSE NUDO**

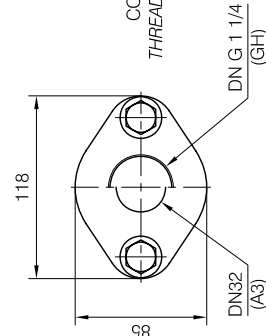
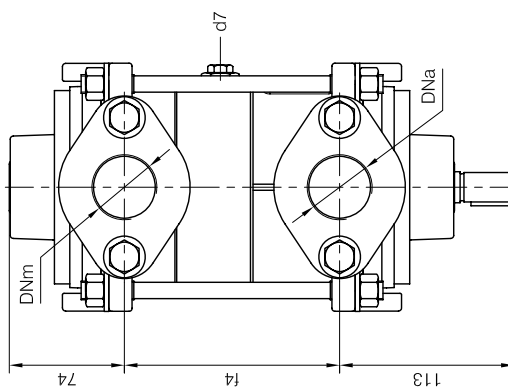
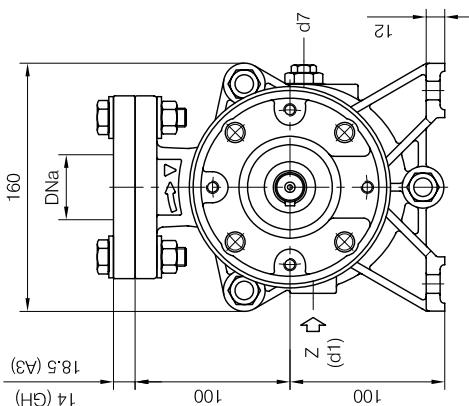


Nota / Note :

- Lt Quantità di acqua all'asse dell'albero in litri  
 Water quantity at shaft axis in liters
- Mi Momento di inerzia Max all'avviamento  
 Max Moment of Inertia at start-up
- (GH) Pompa in ghisa e sue derivate  
 Cast iron pumps and derivatives
- (A3) Pompa in acciaio inox e sue derivate  
 Stainless steel pumps and derivatives

POMPA TIPO Pump type	Dimensioni costruttive						Construction dimensions		
	DNa	DNm	L	f4	m1	m2	Peso Weight	Mi kgm <sup>2</sup>	Lt
TRHE 32-20	G 1 1/4 (GH)	G 1 1/4 (GH)	326	139	219	193	18	0.004	0.9
	32 (A3)	32 (A3)							
TRHE 32-45	G 1 1/4 (GH)	G 1 1/4 (GH)	376	189	269	243	21	0.007	1.1
	32 (A3)	32 (A3)							

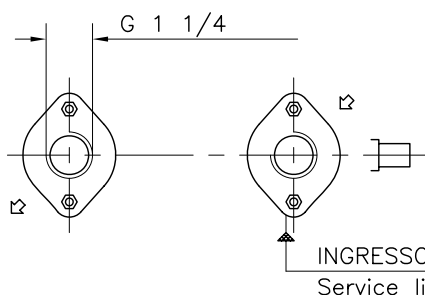
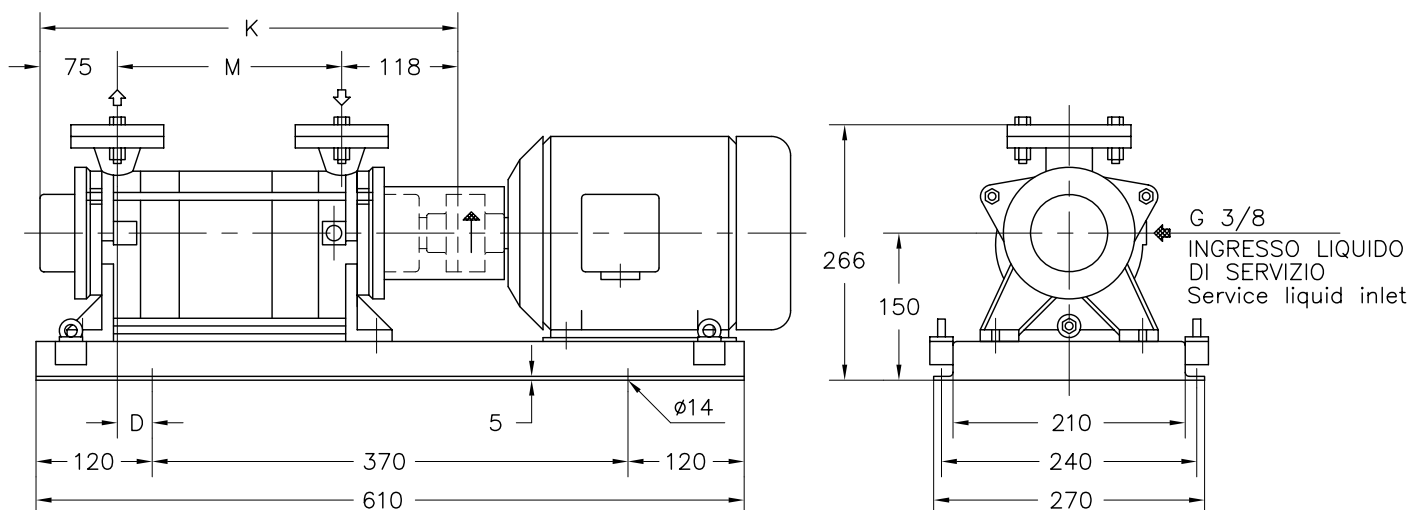
Disegno schematico. Dimensioni in mm con tolleranze secondo EN 735-1995.  
 Pesii indicativi in Kg, riferiti a pompe in ghisa escluso motore, non impegnativi.  
 Schematic drawing. Dimensions in mm with tolerances according to EN 735-1995 standards.  
 Weights in Kgs, referred to pumps in cast iron without motor, not binding.



CONTROFLANGE FILETTATE: Dimensioni secondo UNI 2224 PN6  
 THREADED COMPANION FLANGES: Dimensions according to UNI 2224 NP6



Versione **ACCOPIATA (BASE-GIUNTO)**  
**COUPLED construction (BASEPLATE-COUPLING)**



CONTROFLANGE FILETTATE  
 FLANGE SECONDO UNI 2224 PN 6  
 Threaded companion flanges  
 Flanges according to UNI 2224 NP 6

POMPA TIPO Pump type	MOTORE A 2 POLI 2 Poles Motor UNEL-MEC-B3		BASE Base-plate N°	POMPA Pump			PESO Weight ①
	TIPO/Type	KW		D	K	M	
TRHE 32-20	80 B	1,1	902	47	332	139	34
	90 S	1,5					
TRHE 32-45	90 L	2,2		77	382	189	37

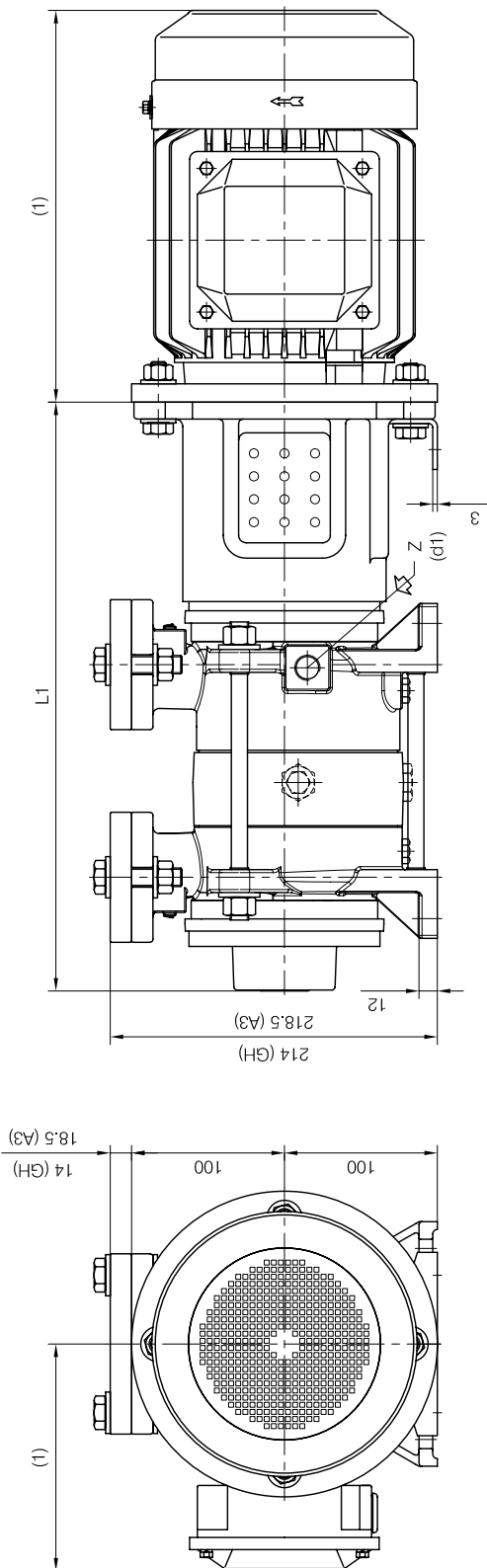
① PESO ESCLUSO MOTORE  
 Weight without motor

DISEGNO SCHEMATICO - DIMENSIONI IN MM. CON TOLLERANZE SECONDO EN 735-1995 E PESI IN KG. NON IMPEGNATIVI  
 Schematic drawing - Dimensions in mm. with tolerances according to EN 735-1995 and weights in kgs. not binding



CLOSE-COUPLED construction

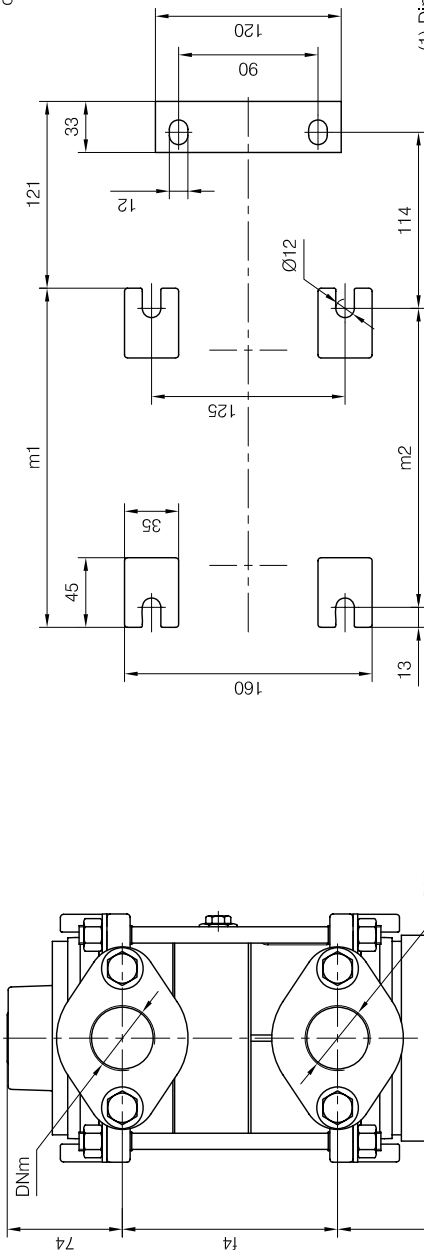
Versione MONOBLOCCO



d1 Connessione filettata G 3/8 - per ingresso alimentazione  
 G 3/8 threaded connector - for liquid supply inlet

MOTORI ELETTRICI Electric Motors B5 - 2 poli / poles		Giri/min. RPM 2900 50Hz		
Grandezza Frame size IEC	kW			HP
	80	1.1	1.5	2
90 S	1.5	2.2	3	3

(1) Dimensioni in funzione della marca del motore installato.  
 (1) Dimensions depend on installed motor manufacturer.



Dimensioni costruttive Monoblocco Close-coupled construction dimensions				Peso Weight	
POMPA TIPO Pump type	Motore Motor	L1	f3		
TRHE 32-20	80	385	172	24	
	90 S			27	
TRHE 32-45	90 S	435	172	24	
	90 L			27	

Disegno schematico. Dimensioni in mm con tolleranze secondo EN 735-1995.  
 Pesì Indicativi in Kg, riferiti a pompe in ghisa escluso motore, non impegnativi.  
 Schematic drawing. Dimensions in mm with tolerances according to EN 735-1995 standards.  
 Weights in Kgs, referred to pumps in cast iron without motor, not binding.