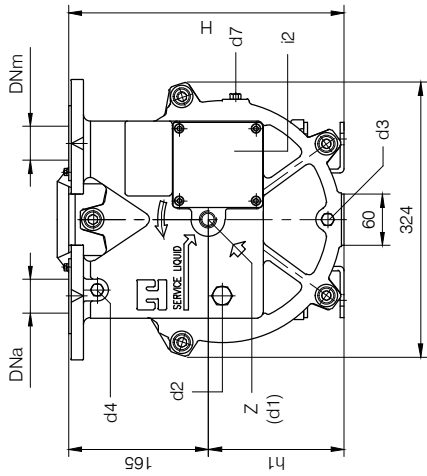
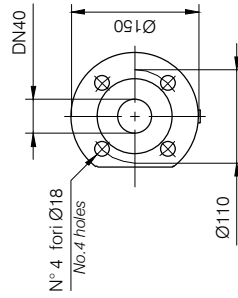


**CLOSE-COUPLED construction**

**Versione MONOBLOCCO**



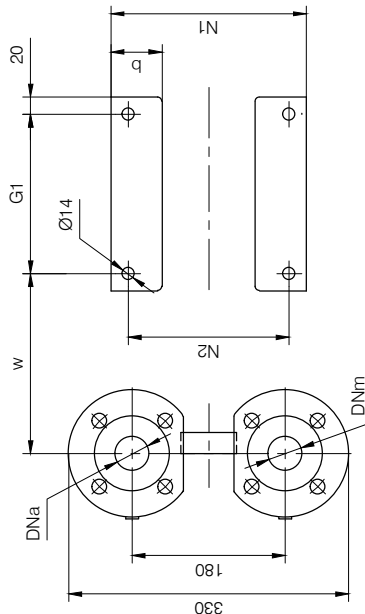
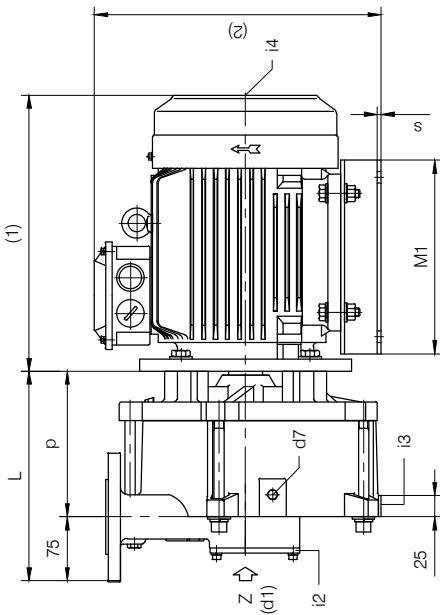
FLANGE: Dimensioni secondo UNI 2223 PN10  
 FLANGES: Dimensions according to UNI 2223 NP10



(1-2) Dimensioni in funzione della marca del motore installato.  
 (1-2) Dimensions depend on installed motor manufacturer.

- d1 Connessione filettata G 1/2 - per ingresso alimentazione  
 G 1/2 threaded connection - for liquid supply inlet
- d2 Attacco tappato G 1/2 - connessione ausiliaria  
 G 1/2 plugged connection - auxiliary connection
- d3 Attacco tappato G 1/4 - per scarico corpo pompa  
 G 1/4 plugged connection - for pump casing drain
- d4 Attacco tappato G 1/4 - per manovacuometro  
 G 1/4 plugged connection - for manovacuum gauge
- d7 Attacco tappato G 1/8 - per valvola anticavitazione  
 G 1/8 plugged connection - for anticavitation valve

- i2 Porta di ispezione per valvola per vuoto  
 Vacuum valve inspection opening
- i3 Supporto antivibrante  
 Shock-isolating mounting
- i4 Foro filettato per controllo rotazione albero motore  
 Threaded hole for motor shaft rotation checking



Disegno schematico. Dimensioni in mm con tolleranze secondo EN 735-1995. Pesi indicativi in Kg, riferiti a pompe in ghisa escluso motore, non impegnativi.  
 Schematic drawing. Dimensions in mm with tolerances according to EN 735-1995 standards. Weights in Kgs, referred to pumps in cast iron without motor, not binding.

POMPA TIPO Pump type	w	p	L	h1	H	Grandezza Frame size IEC	Giri/min. RPM		Giri/min. RPM		G1	M1	s	b	N1	N2	(1)	(2)	Peso Weight
							1450 50Hz	1750 60Hz *	1450 50Hz	1750 60Hz *									
							kW	HP	kW	HP									
TRMB 40-110	190	147	222	160	325	100 L	-	3	4	-	188	228	5	60	200	160	313	310	66
						112 M	-	-	-	4.5	6	230	190	343	325	71			
TRMB 40-150	210 245	170	245	160	325	112 M	-	4	5.5	-	188	228	5	60	230	190	338	325	76
						132 S	-	-	-	6.3	8.5	300	256	216	445	355	106		
TRMB 40-200	278	190	265	180	345	132 S	-	5.5	7.5	-	188	228	5	60	256	216	419	375	103
						132 M	-	-	-	8.6	11.7	-	-	-	-	-	-	-	-

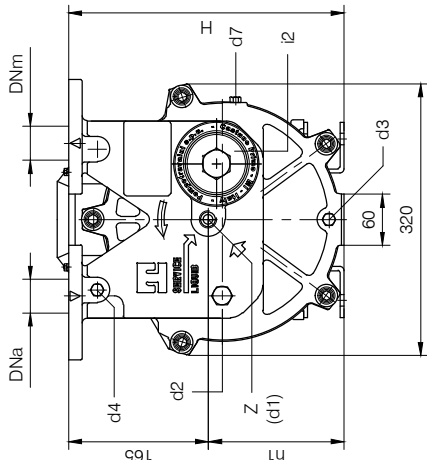
**Dimensioni costruttive Monoblocco Close-coupled construction dimensions**

MOTORI ELETTRICI / Electric Motors - IP 55 - V 230-400 / 265-460 - 4 poli / poles

\* Per la corretta selezione del motore a 60Hz, consultare il nostro ufficio commerciale. / For the correct selection of the 60Hz motor, please contact our sales office.

**CLOSE-COUPLED construction**

**Versione MONOBLOCCO**

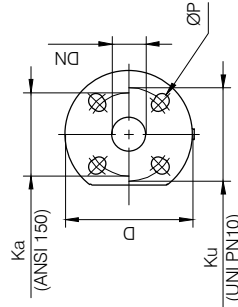


(1-2) Dimensioni in funzione della marca del motore installato.  
 (1-2) Dimensions depend on installed motor manufacturer.

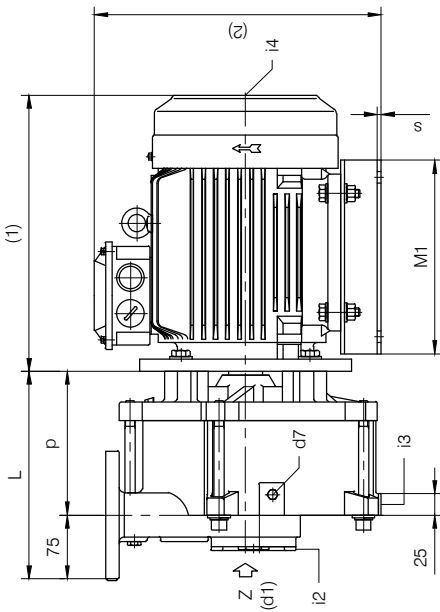
- d1 Connessione filettata G 1/2 - per ingresso alimentazione  
G 1/2 threaded connection - for liquid supply inlet
- d2 Attacco tappato G 1/2 - connessione ausiliaria  
G 1/2 plugged connection - auxiliary connection
- d3 Attacco tappato G 1/4 - per scarico corpo pompa  
G 1/4 plugged connection - for pump casing drain
- d4 Attacco tappato G 1/4 - per manovacuometro  
G 1/4 plugged connection - for manovacuom gauge
- d7 Attacco tappato G 1/8 - per valvola anticavitazione  
G 1/8 plugged connection - for anticavitation valve

- I2 Tappo di ispezione per valvola per vuoto  
Vacuum valve inspection plug
- I3 Supporto antivibrante  
Shock-isolating mounting
- I4 Foro filettato per controllo rotazione albero motore  
Threaded hole for motor shaft rotation checking

FLANGE SPECIALI / SPECIAL FLANGES  
 Dimensioni foratura secondo UNI 2223 PN10 e ANSI 150  
 Drilling dimensions according to UNI 2223 NP10 and ANSI 150



Dimensioni flange / Flanges dimensions				
DNa-DNm	D	Ku	Ka	P
40	150	110	-	18
			98.4	15.9
				N° fori holes
				4



Disegno schematico. Dimensioni in mm con tolleranze secondo EN 735-1995. Pesi indicativi in Kg. in funzione della marca di motore installato, non impegnativi.  
 Schematic drawing. Dimensions in mm with tolerances according to EN 735-1995 standards. Weights in Kgs. according to installed motor make, not binding.

POMPA TIPO Pump type	Dimensioni costruttive Monoblocco Close-coupled construction dimensions																
	w	p	L	h1	H	Grandezza Frame size IEC	Giri/min. RPM		G1	M1	s	b	N1	N2	(1)	(2)	Peso Weight
							1450 50Hz kW	1750 60Hz * HP									
TRMB 40-110/1	190	147	222	160	325	100 L	3	4	188	228	5	60	200	160	313	310	66
							-	6									
TRMB 40-150/1	210	170	245	160	325	112 M	4	5.5	188	228	5	60	230	190	343	325	71
							-	8.5									
TRMB 40-200/1	278	190	265	180	345	132 S	5.5	7.5	260	300	20	80	256	216	445	355	106
							-	11.7									

\* Per la corretta selezione del motore a 60Hz, consultare il nostro ufficio commerciale. / For the correct selection of the 60Hz motor, please contact our sales office.