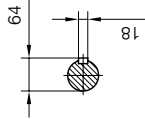
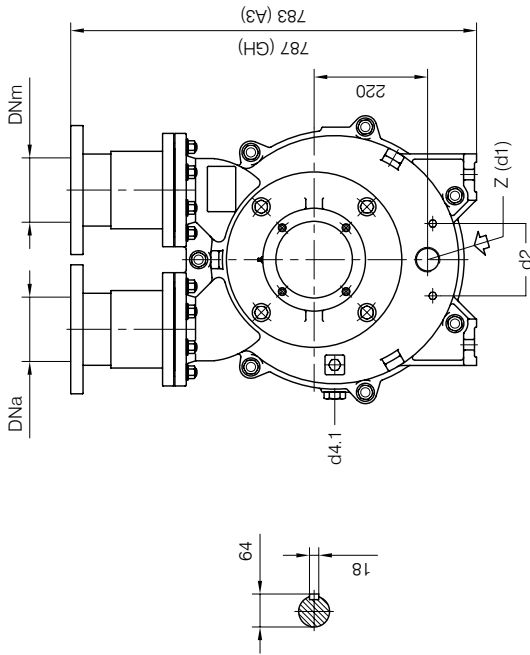
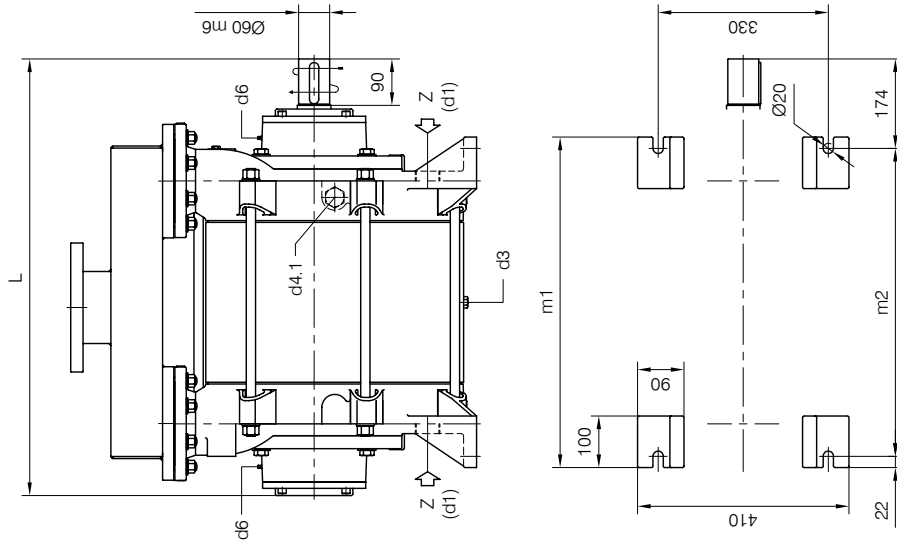


**BARESHAFT construction**



- d1 Connessione filettata G 1/2 - per ingresso alimentazione G 1/2 threaded connection - for liquid supply inlet
- d2 Attacco tappato G 1/4 - per scarico corpo pompa G 1/4 plugged connection - for pump casing drain
- d3 Attacco tappato G 3/8 - per scarico corpo pompa G 3/8 plugged connection - for pump casing drain
- d4 Attacco tappato G 1/4 - per manovotometro G 1/4 plugged connection - for manovacuum gauge
- d4.1 Attacco tappato G 1 - connessione ausiliaria per valvola automatica di drenaggio G 1 plugged connection - auxiliary connector for automatic draining valve
- d6 Connessione ingrassatore - per lubrificazione cuscinetti tipo 6314 Greaser connection - for ball bearings type 6314 lubrication

**Versione ad ASSE NUDO**

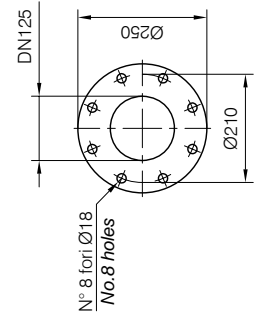
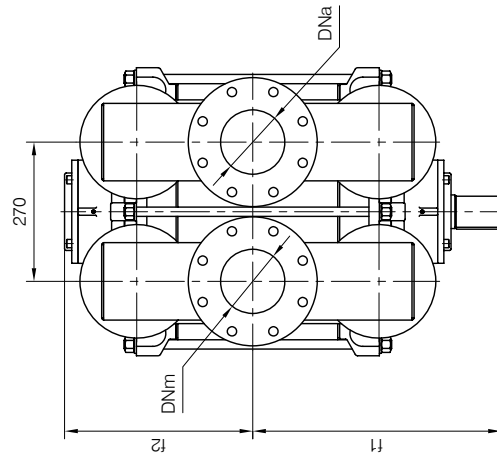
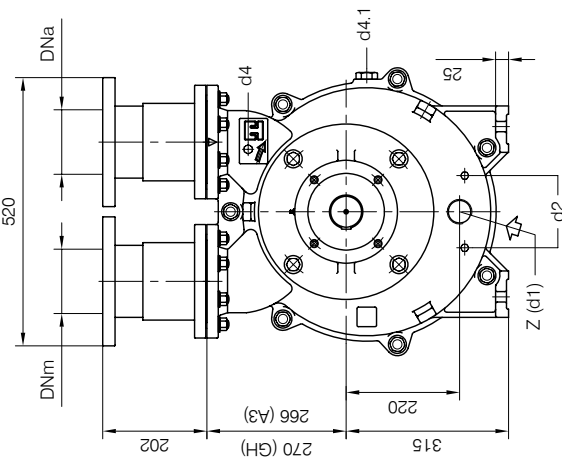


Nota / Note :

- Lt Quantità di acqua all'asse dell'albero in litri  
Water quantity at shaft axis in liters
- Mi Momento di Inerzia Max all'avviamento  
Max Moment of Inertia at start-up
- (GH) Pompa in ghisa e sue derivate  
Cast iron pumps and derivatives
- (A3) Pompa in acciaio inox e sue derivate  
Stainless steel pumps and derivatives

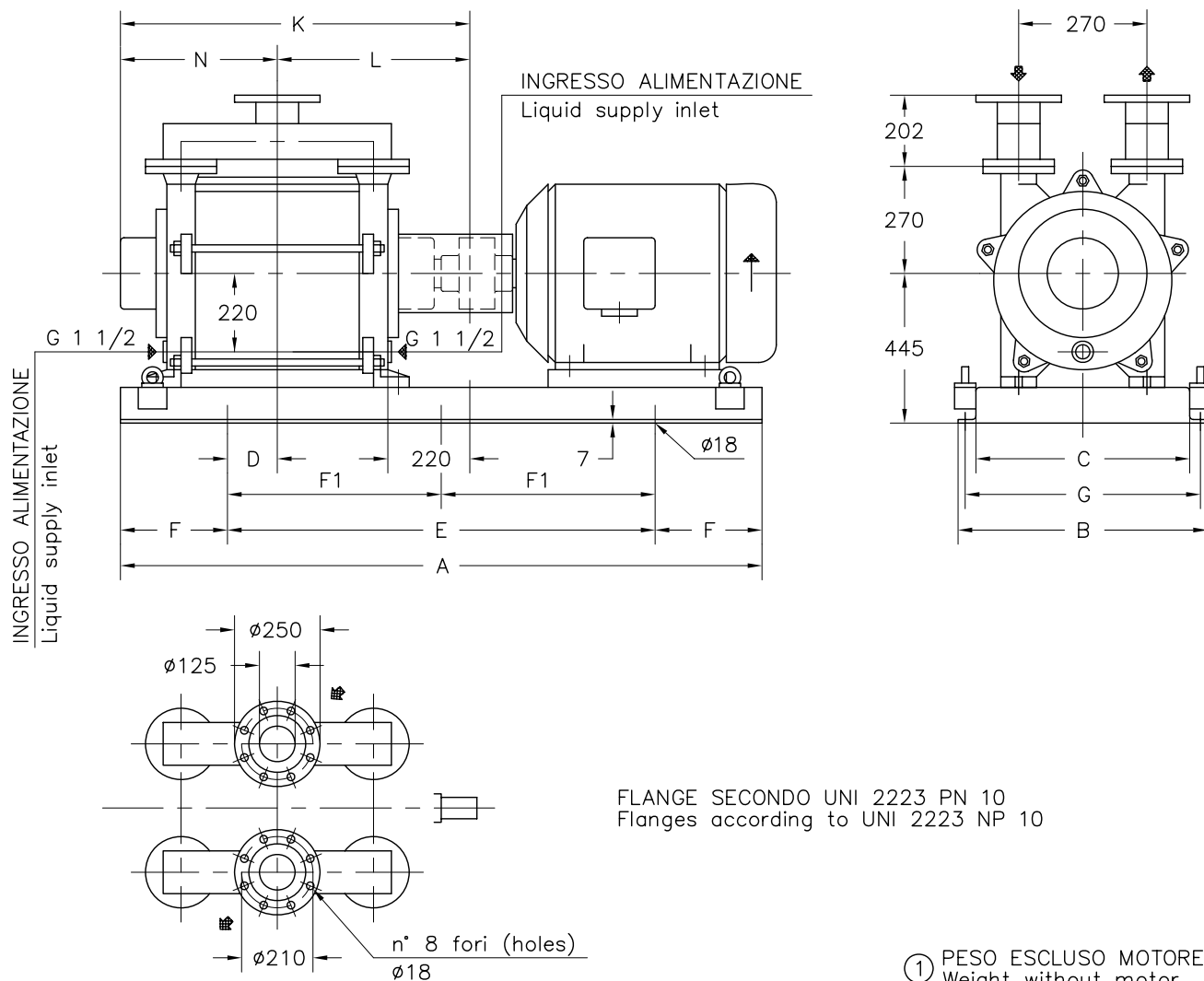
POMPA TIPO Pump type	Dimensioni costruttive						Construction dimensions			
	DNa	DNm	L	f1	f2	m2	m1	Peso Weight	Mi kgm <sup>2</sup>	Lt
TRSE 125-1250	125	125	847	482	365	641	597	436	1.7	28
TRSE 125-1550	125	125	947	532	415	741	697	462	2.2	34

Disegno schematico. Dimensioni in mm con tolleranze secondo EN 795-1995.  
 Pesi indicativi in Kg, riferiti a pompe in ghisa escluso motore, non impegnativi.  
 Schematic drawing. Dimensions in mm with tolerances according to EN 795-1995 standards.  
 Weights in Kgs, referred to pumps in cast iron without motor, not binding.



FLANGE: Dimensioni secondo UNI 2223 PN10  
 FLANGES: Dimensions according to UNI 2223 NP10

Versione **ACCOPIATA (BASE-GIUNTO)**  
**COUPLED construction (BASEPLATE-COUPLING)**



POMPA TIPO Pump type	MOTORE A 6 POLI 6 Poles Motor UNEL-MEC-B3		BASE Base-plate N°	POMPA Pump								PESO Weight ①		
	Tipo/Type	KW		A	B	C	D	E	F	F1	G		L	N
TRSE 125-1250/C	225 M	30	034	1700	590	450	220	1100	300	-	540	482	365	599
	250 M	37	042	1800	640	500		1400	200	700	590			596
	280 S	45					320							608
	280 M	55												
TRSE 125-1550/C	280 S	45	039	2150	680	540	360	1600	275	800	630	532	415	634
	280 M	55												
	315 S	75												

DISEGNO SCHEMATICO - DIMENSIONI IN MM. CON TOLLERANZE SECONDO EN 735-1995 E PESI IN KG. NON IMPEGNATIVI  
 Schematic drawing - Dimensions in mm. with tolerances according to EN 735-1995 and weights in kgs. not binding