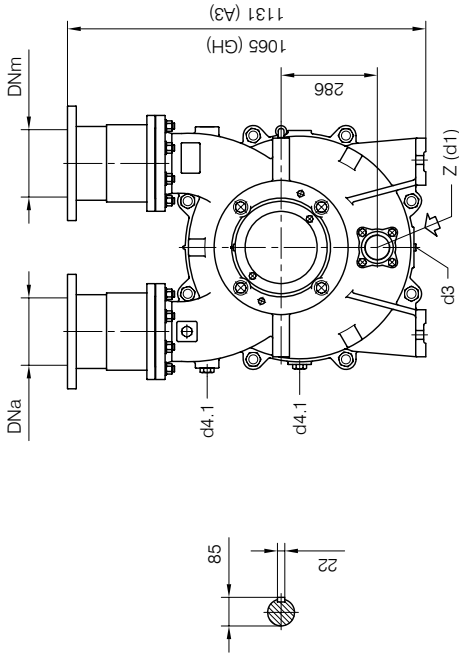


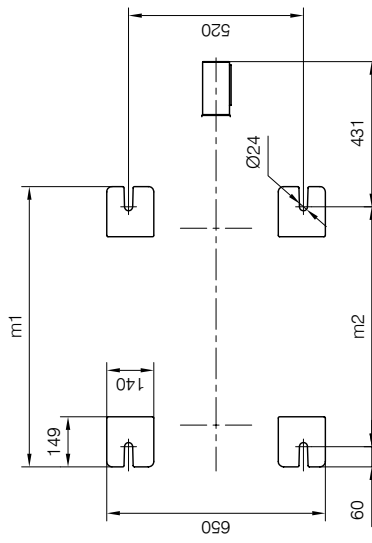
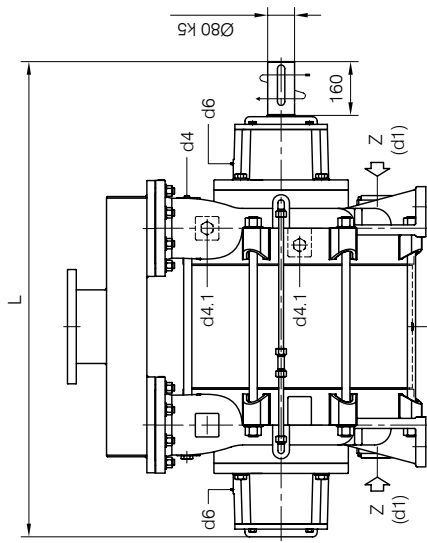


**BARESHAF** construction



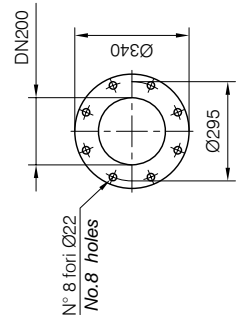
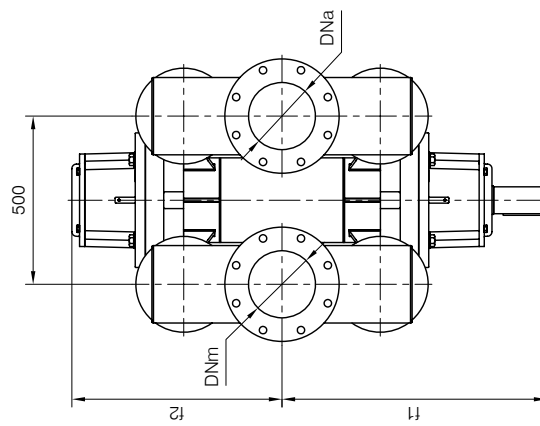
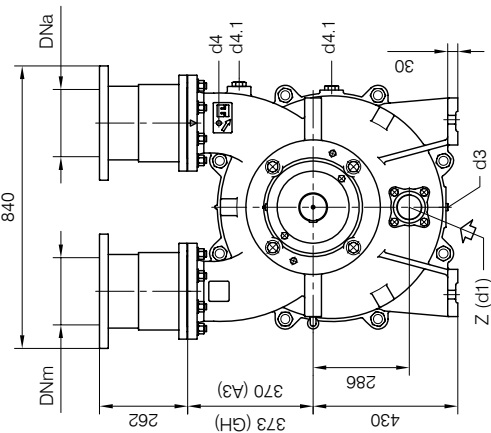
- d1 Connessione filettata G 2 1/2 - per ingresso alimentazione  
G 2 1/2 threaded connection - for liquid supply inlet
- d3 Attacco tappato G 1/2 - per scarico corpo pompa  
G 1/2 plugged connection - for pump casing drain
- d4 Attacco tappato G 1/4 - per manovoltmetro  
G 1/4 plugged connection - for manovacuum gauge
- d4.1 Attacco tappato G 1 - connessione ausiliaria per valvola automatica di drenaggio  
G 1 plugged connection - auxiliary connection for automatic draining valve
- d6 Connessione ingrassatore - per lubrificazione cuscinetti tipo 7320 e 22320  
Greaser connection - for ball bearings type 7320 and 22320 lubrication

Versione ad **ASSE NUDO**



Nota / Note :

- Lt Quantità di acqua all'asse dell'albero in litri  
Water quantity at shaft axis in liters
- Mi Momento di Inerzia Max all'avviamento  
Max Moment of Inertia at start-up
- (GH) Pompa in ghisa e sue derivate  
Cast iron pumps and derivatives
- (A3) Pompa in acciaio inox e sue derivate  
Stainless steel pumps and derivatives

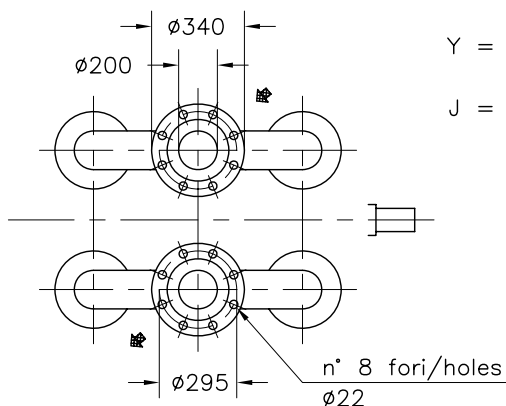
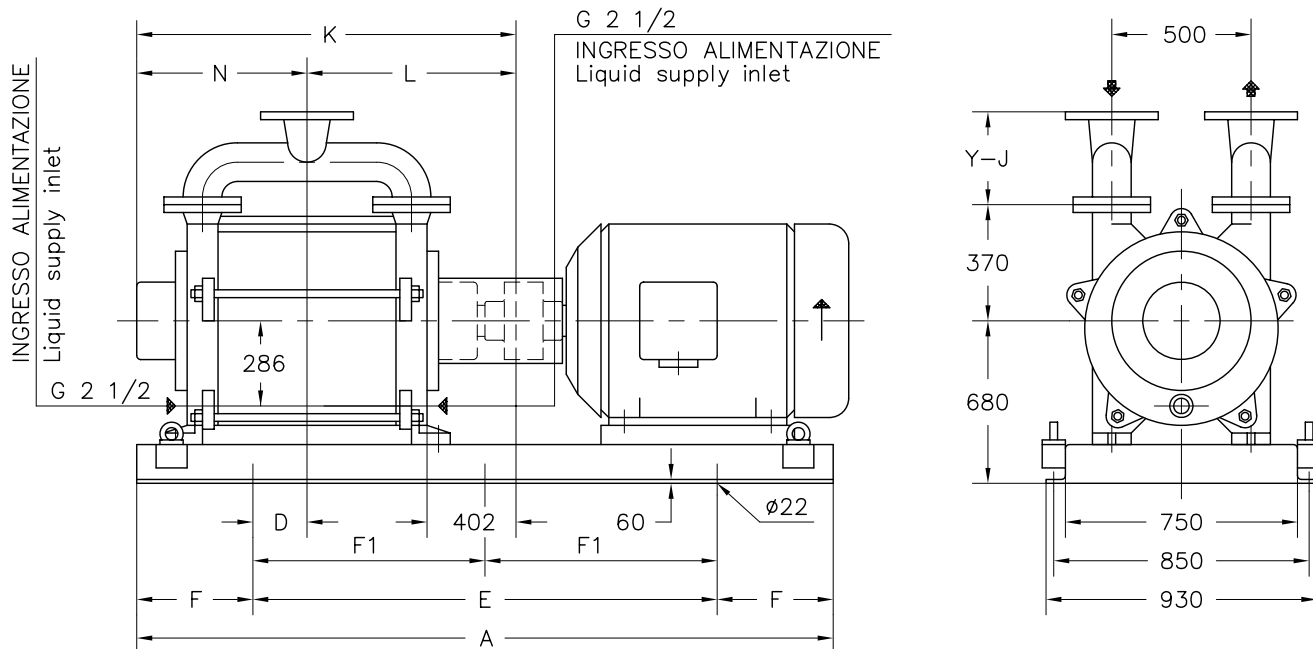


FLANGE: Dimensioni secondo UNI 2223 PN10  
 FLANGES: Dimensions according to UNI 2223 NP10

POMPA TIPO Pump type	Dimensioni costruttive						Construction dimensions		
	DNa	L	f1	f2	m1	m2	Peso Weight	Mi kgm <sup>2</sup>	Lt
TRSA 200-1950	200	1413	788	625	833	713	1125	7.8	52
TRSA 200-2500	200	1513	838	675	933	813	1225	9.8	59
TRSA 200-3100	200	1613	888	725	1033	913	1325	11	67

Disegno schematico. Dimensioni in mm con tolleranze secondo EN 735-1995.  
 Pesì indicativi in Kg, riferiti a pompe in ghisa escluso motore, non impegnativi.  
 Schematic drawing. Dimensions in mm with tolerances according to EN 735-1995 standards.  
 Weights in Kgs, referred to pumps in cast iron without motor, not binding.

Versione **ACCOPPIATA (BASE-GIUNTO)**  
**COUPLED construction (BASEPLATE-COUPLING)**



Y = Dimensione valida per pompe in Ghisa (GH)  
 Dimension valid for pumps in Cast Iron (GH) construction  
 J = Dimensione valida per pompe in Acc. Inox AISI 316 (A3)  
 Dimension valid for pumps in S.S. AISI 316 (A3) construction

FLANGE SECONDO UNI 2223 PN 10  
 Flanges according to UNI 2223 NP 10

① PESO ESCLUSO MOTORE  
 Weight without motor

POMPA TIPO Pump type	MOTORE A 8 POLI 8 Poles Motor UNEL-MEC-B3		BASE Base-plate N°	POMPA Pump								PESO Weight ①		
	Tipo/Type	kW		A	D	E	F	F1	K	L	N		Y	J
TRSA 200-1950/C	315 MA	75	60F	2400	350	1800	300	900	1410	787	623	262	463	1600
	315 MB	90			340				1510	837	673		474	
TRSA 200-2500/C	315 MB	90			190				1610	887	723		476	1800
	355 S	110			200									
TRSA 200-3100/C	355 S	110	61F	2800	230	1900	450	950	1610	887	723	476	1800	
	355 MB	160			1940									

DISEGNO SCHEMATICO - DIMENSIONI IN MM. CON TOLLERANZE SECONDO EN 735-1995 E PESI IN KG. NON IMPEGNATIVI  
 Schematic drawing - Dimensions in mm. with tolerances according to EN 735-1995 and weights in kgs. not binding