

RIF. - Ref.: F.P./C.T.

DATA - Date: GIUGNO 2002 - June 2002

Sostituisce - Replaces: 8502:8544.1A1.301.02

N°. 8315:8544.1A1.301.01

TRSK0001

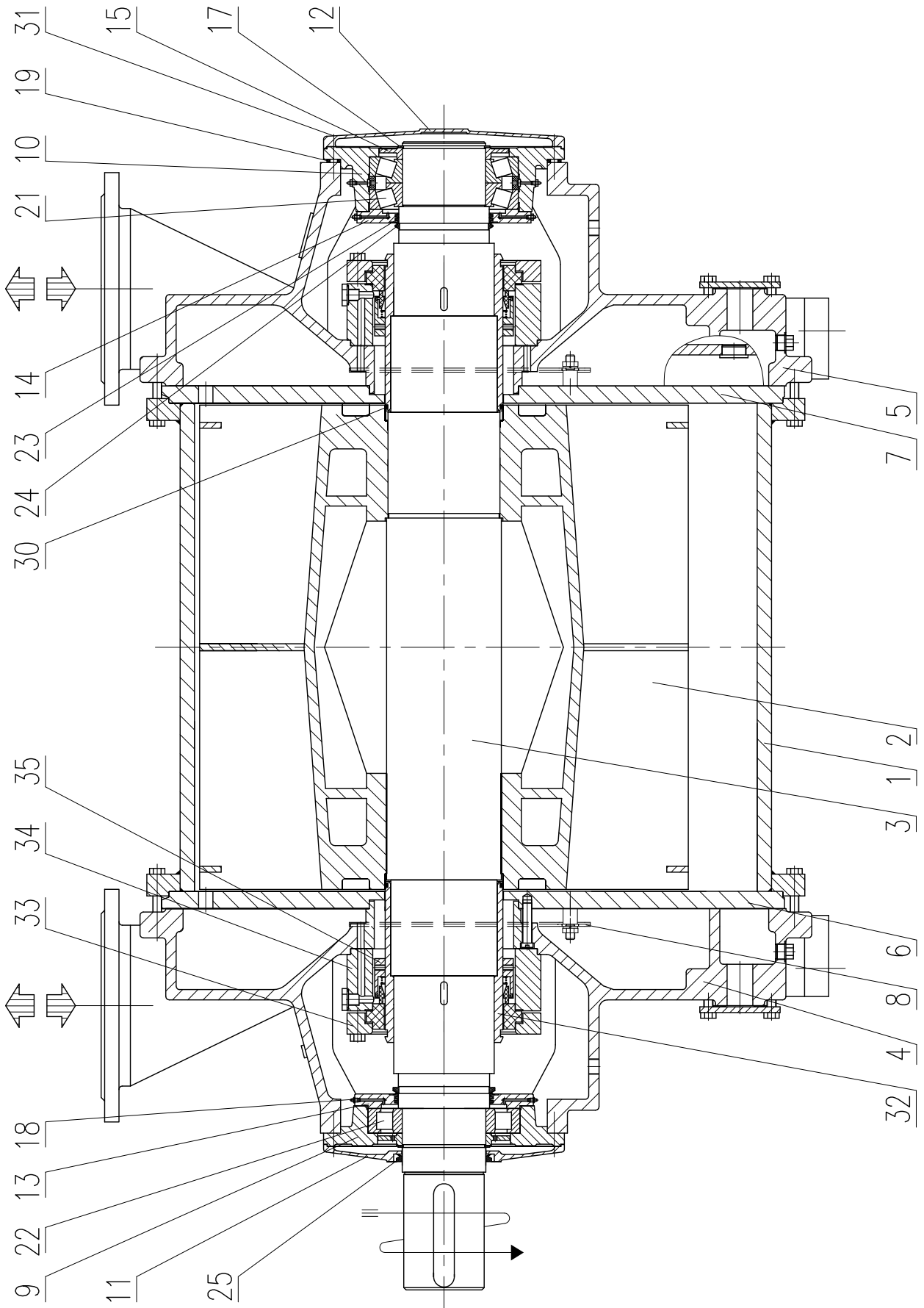
TRSK-TRVK/1-B

NOMENCLATURA

ITEM N°	DENOMINAZIONE
1	Distanziale
2	Girante
3	Albero
4	Corpo aspirante e premente anteriore
5	Corpo aspirante e premente posteriore
6	Piastra anteriore
7	Piastra posteriore
8	Valvola piana flessibile
9	Supporto cuscinetto anteriore
10	Supporto cuscinetto posteriore
11	Coperchio esterno del cuscinetto anteriore
12	Coperchio esterno del cuscinetto posteriore
13	Coperchio interno del cuscinetto anteriore
14	Coperchio interno del cuscinetto posteriore
15	Anello di tenuta della lubrificazione
17	Anello di bloccaggio
18	Ingrassatore
19	Rondella di compensazione
21	Cuscinetto a rulli conici
22	Cuscinetto a rulli cilindrici
23	Anello di tenuta sull'albero
24	Anello di tenuta sull'albero
25	Anello di tenuta sull'albero
26	Premitreccia della tenuta a baderna
27	Camera della tenuta a baderna
28	Anello di sbarramento
29	Anelli a baderna
30	O-Ring
31	Vite
32	Bussola di protezione dell'albero

COMPONENTS

ITEM No.	DESCRIPTION
1	<i>Impeller casing</i>
2	<i>Impeller</i>
3	<i>Shaft</i>
4	<i>Front suction and discharge casing</i>
5	<i>Rear suction and discharge casing</i>
6	<i>Front port plate</i>
7	<i>Rear port plate</i>
8	<i>Flexible valve plate</i>
9	<i>Front bearing housing</i>
10	<i>Rear bearing housing</i>
11	<i>Outer bearing cap, front bearing</i>
12	<i>Outer bearing cap, rear bearing</i>
13	<i>Inner bearing cap, front bearing</i>
14	<i>Inner bearing cap, rear bearing</i>
15	<i>Grease retaining ring</i>
17	<i>Lock nut</i>
18	<i>Grease nipple</i>
19	<i>Spacer</i>
21	<i>Tapered roller bearing</i>
22	<i>Cylindrical roller bearing</i>
23	<i>Shaft sealing ring</i>
24	<i>V-Ring</i>
25	<i>V-Ring</i>
26	<i>Packing gland</i>
27	<i>Stuffing box housing</i>
28	<i>Lantern ring</i>
29	<i>Packing rings</i>
30	<i>O-Ring</i>
31	<i>Screw</i>
32	<i>Shaft sleeve</i>



RIF. - Ref.: F.P./C.T.

DATA - Date: DICEMBRE 2002 - December 2002

Sostituisce - Replaces:

N°. 8315÷8544.1L1.301.01

TRSK-C0001

TRSK-TRVK/1-C

NOMENCLATURA

ITEM N°	DENOMINAZIONE
1	Distanziale
2	Girante
3	Albero
4	Corpo aspirante e premente anteriore
5	Corpo aspirante e premente posteriore
6	Piastra anteriore
7	Piastra posteriore
8	Valvola piana flessibile
9	Supporto cuscinetto anteriore
10	Supporto cuscinetto posteriore
11	Coperchio esterno del cuscinetto anteriore
12	Coperchio esterno del cuscinetto posteriore
13	Coperchio interno del cuscinetto anteriore
14	Coperchio interno del cuscinetto posteriore
15	Anello di tenuta della lubrificazione
17	Anello di bloccaggio
18	Ingrassatore
19	Rondella di compensazione
21	Cuscinetto a rulli conici
22	Cuscinetto a rulli cilindrici
23	Anello di tenuta sull'albero
24	Anello di tenuta sull'albero
25	Anello di tenuta sull'albero
30	O-Ring
31	Vite
32	Bussola di protezione dell'albero
33	Coperchio della tenuta meccanica
34	Camera della tenuta meccanica
35	Tenuta meccanica

COMPONENTS

ITEM No.	DESCRIPTION
1	<i>Impeller casing</i>
2	<i>Impeller</i>
3	<i>Shaft</i>
4	<i>Front suction and discharge casing</i>
5	<i>Rear suction and discharge casing</i>
6	<i>Front port plate</i>
7	<i>Rear port plate</i>
8	<i>Flexible valve plate</i>
9	<i>Front bearing housing</i>
10	<i>Rear bearing housing</i>
11	<i>Outer bearing cap, front bearing</i>
12	<i>Outer bearing cap, rear bearing</i>
13	<i>Inner bearing cap, front bearing</i>
14	<i>Inner bearing cap, rear bearing</i>
15	<i>Grease retaining ring</i>
17	<i>Lock nut</i>
18	<i>Grease nipple</i>
19	<i>Spacer</i>
21	<i>Tapered roller bearing</i>
22	<i>Cylindrical roller bearing</i>
23	<i>Shaft sealing ring</i>
24	<i>V-Ring</i>
25	<i>V-Ring</i>
30	<i>O-Ring</i>
31	<i>Screw</i>
32	<i>Shaft sleeve</i>
33	<i>Mechanical seal cover</i>
34	<i>Mechanical seal housing</i>
35	<i>Mechanical seal</i>