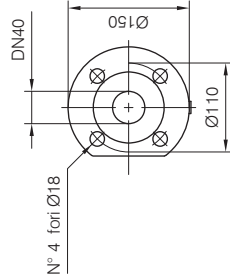
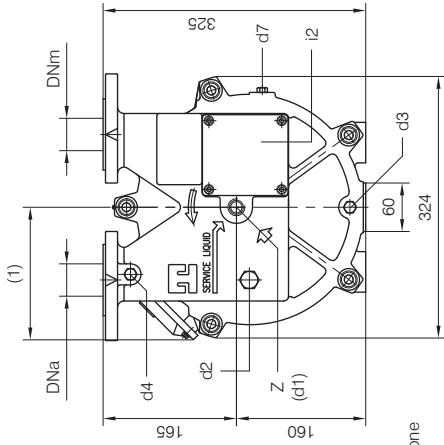


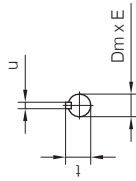


CLOSE-COUPLED construction



FLANGE: Dimensioni secondo UNI 2223 PN10
 FLANGES: Dimensions according to UNI 2223 NP10

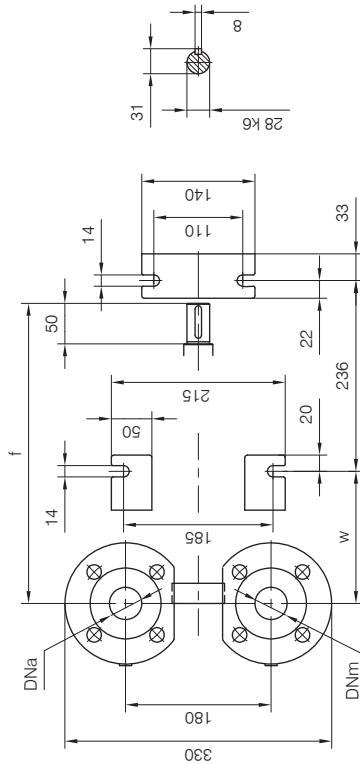
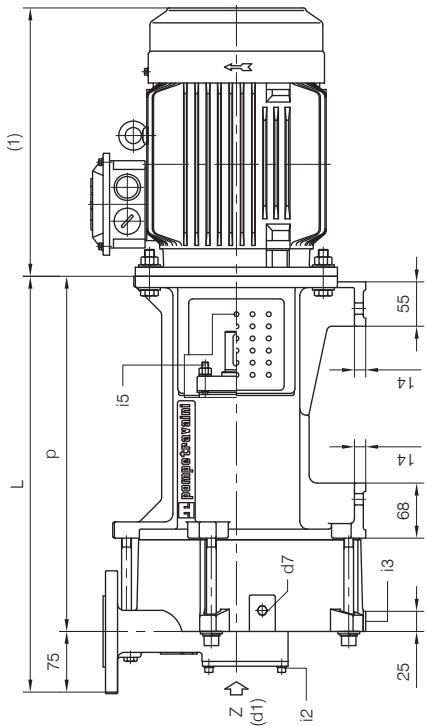
Dimensioni albero motore
 Motor shaft dimensions



- d1 Connessione filettata G 1/2 - per ingresso alimentazione
G 1/2 threaded connection - for liquid supply inlet
- d2 Attacco tappato G 1/2 - connessione ausiliaria
G 1/2 plugged connection - auxiliary connection
- d3 Attacco tappato G 1/4 - per scarico corpo pompa
G 1/4 plugged connection - for pump casing drain
- d4 Attacco tappato G 1/4 - per manovotometro
G 1/4 plugged connection - for manovotometro
- d7 Attacco tappato G 1/8 - per valvola anticavitazione
G 1/8 plugged connection - for anticavitation valve

- i2 Porta di ispezione per valvola per vuoto
Vacuum valve inspection opening
- i3 Supporto antivibrante
Shock-isolating mounting
- i5 Regolazione assiale albero
Shaft axial regulation

Versione MONOBLOCCO



Vite ANSI B18.3 per installazione motore NEMA non fornita.
 ANSI B18.3 Screw for installation NEMA motor not supplied.

POMPA TIPO Pump type	w	f	MOTORI ELETTRICI / Electric Motors - B5 - 4 poli / poles						Peso Weight			
			Grandezza Frame size	Norma Standard	Giri/min. RPM		p	L				
					1480 50Hz	1770 60Hz				kW	HP	
TRVB 40-110	141	348	100 L	IEC	3	4	4	5.5	4	416	491	62
			112 M	IEC	4	5.5	4	5.5	4	439	514	64
TRVB 40-150	164	371	112 M	IEC	4	5.5	4	5.5	4	461	536	70
			132 S	IEC	5.5	7.5	5.5	7.5	7.5	459	534	80
			213 TC	NEMA	-	-	-	5.5	7.5	459	534	80

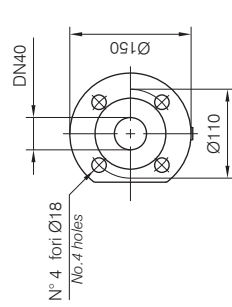
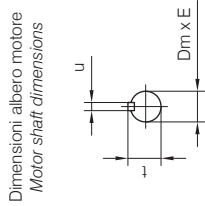
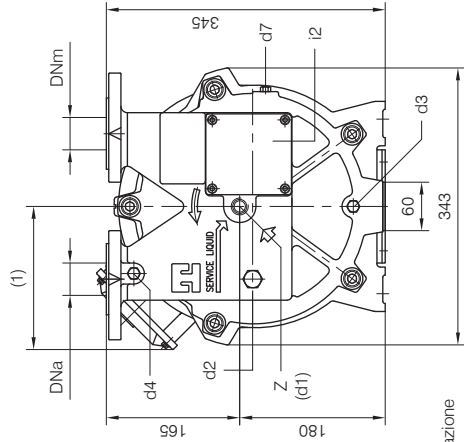
Dimensioni costruttive Monoblocco Close-coupled construction dimensions

Disegno schematico. Dimensioni in mm con tolleranze secondo EN 735-1995. Pesì indicativi in Kg, riferiti a pompe in ghisa escluso motore, non impegnativi.
 Schematic drawing. Dimensions in mm with tolerances according to EN 735-1995 standards. Weights in Kgs, referred to pumps in cast iron without motor, not binding.

Grandezza Frame size	Dimensioni Albero Motore Motor Shaft dimensions			
	Dm	t	u	E
100 L - 112 M	28	31	8	60
132 S - M	38	41	10	80
213 TC	34.93	38.3	7.94	79.46
	1.375"	1.508"	0.311"	3.13"



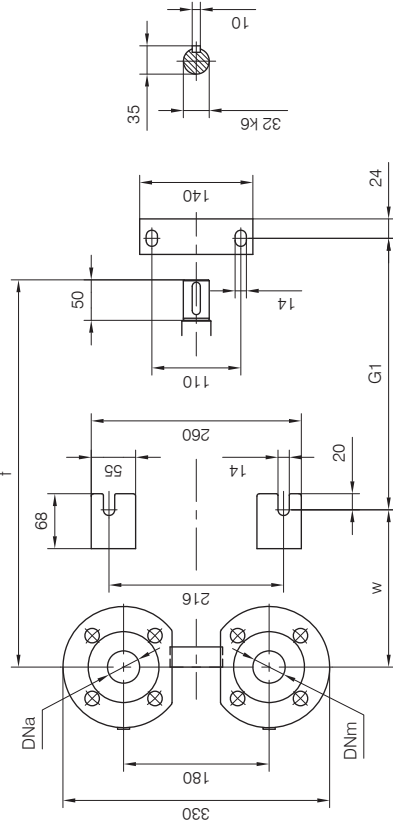
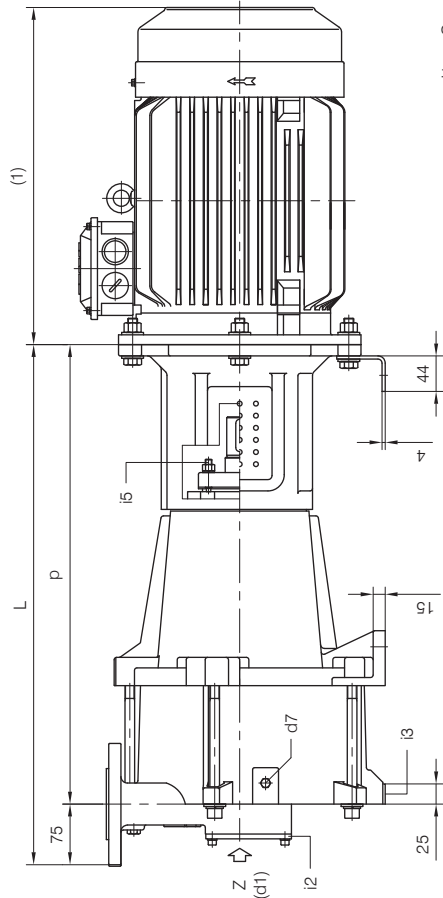
CLOSE-COUPLED construction



FLANGE: Dimensioni secondo UNI 2223 PN10
 FLANGES: Dimensions according to UNI 2223 NP10

- d1 Connessione filettata G 1/2 - per ingresso alimentazione
G 1/2 threaded connection - for liquid supply inlet
- d2 Attacco tappato G 1/2 - commessione ausiliaria
G 1/2 plugged connection - auxiliary connection
- d3 Attacco tappato G 1/4 - per scarico corpo pompa
G 1/4 plugged connection - for pump casing drain
- d4 Attacco tappato G 1/4 - per manovacuometro
G 1/4 plugged connection - for manovacuum gauge
- d7 Attacco tappato G 1/8 - per valvola anticavitazione
G 1/8 plugged connection - for anticavitation valve
- i2 Porta di ispezione per valvola per vuoto
Vacuum valve inspection opening
- i3 Supporto antivibrante
Shock-isolating mounting
- i5 Regolazione assiale albero
Shaft axial regulation

Versione MONOBLOCCO



Vite ANSI B18.3 per installazione motore NEMA non fornita.
 ANSI B18.3 Screw for installation NEMA motor not supplied.

POMPA TIPO Pump type	w	f	Dimensioni costruttive Monoblocco Close-coupled construction dimensions						Peso Weight
			MOTORI ELETTRICI / Electric Motors - B5 - 4 poli / poles						
			Grandezza Frame size	Norma Standard	Giri/min. RPM	Giri/min. RPM	G1	L	
TRVB 40-200	195	479	132 S	IEC	1480 50Hz	1770 60Hz	336	569	78
			132 M	IEC	kW 5.5	HP 7.5	5.5	7.5	644
			213 TC	NEMA	kW 7.5	HP 10	7.5	10	636
			215 TC	NEMA	kW 7.5	HP 10	7.5	10	80

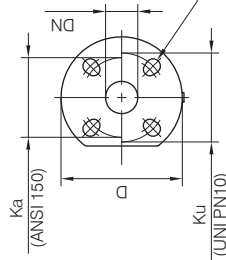
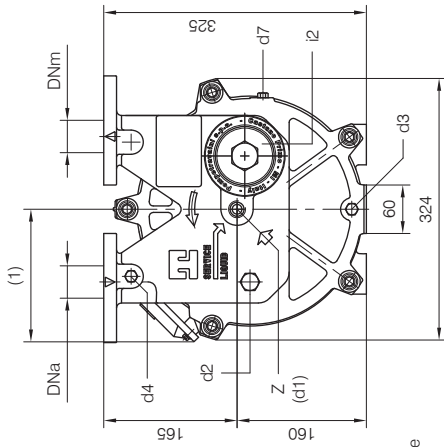
Disegno schematico. Dimensioni in mm con tolleranze secondo EN 735-1995. Pesi indicativi in Kg, riferiti a pompe in ghisa escluso motore, non impegnativi.
 Schematic drawing. Dimensions in mm with tolerances according to EN 735-1995 standards. Weights in Kgs, referred to pumps in cast iron without motor, not binding.

Grandezza Frame size	Dimensioni Albero Motore Motor Shaft dimensions			
	Dm	t	u	E
132 S - M	38	41	10	80
213 - 215 TC	34.93	38.3	7.94	79.46
	1.375"	1.508"	0.311"	3.13"

(1) Dimensioni in funzione della marca del motore installato.
 (1) Dimensions depend on installed motor manufacturer.



CLOSE-COUPLED construction



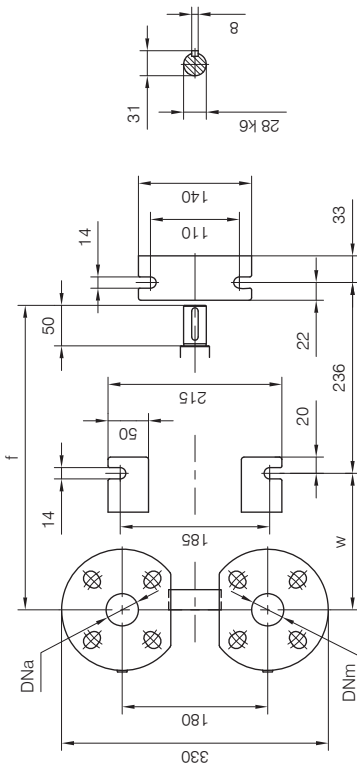
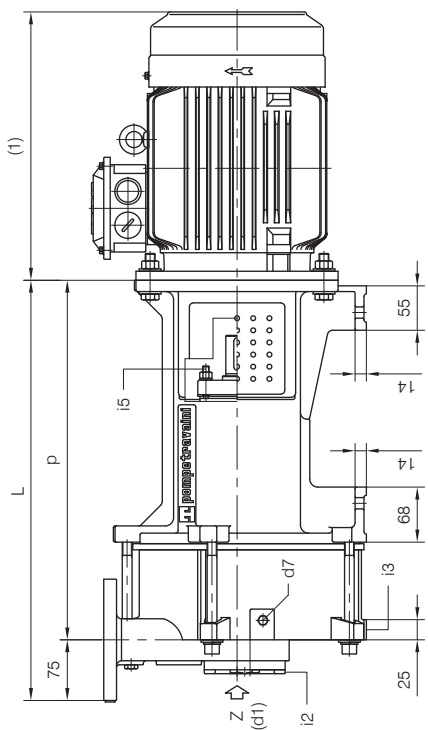
FLANGE SPECIALI / SPECIAL FLANGES
 Dimensioni foratura secondo UNI 2223 PN10 e ANSI 150
 Drilling dimensions according to UNI 2223 NP10 and ANSI 150

Dimensioni flange / Flanges dimensions					
DNa-DNm	D	Ku	Ka	P	N° fori holes
40	150	110	-	18	4
			-	98.4	15.9

Grandezza Frame size	Dimensioni Albero Motore Motor Shaft dimensions				
	Dm	t	u	E	
110 L - 112 M	28	31	8	60	
132 S - M	38	41	10	80	
213 TC	34.93	38.3	7.94	79.46	
	1.375"	1.508"	0.311"	3.13"	

(1) Dimensioni in funzione della marca del motore installato.
 (1) Dimensions depend on installed motor manufacturer.

Versione MONOBLOCCO



- d1 Connessione filettata G 1/2 - per ingresso alimentazione
G 1/2 threaded connection - for liquid supply inlet
- d2 Attacco tappato G 1/2 - connessione ausiliaria
G 1/2 plugged connection - auxiliary connection
- d3 Attacco tappato G 1/4 - per scarico corpo pompa
G 1/4 plugged connection - for pump casing drain
- d4 Attacco tappato G 1/4 - per manovutometro
G 1/4 plugged connection - for manovutometer gauge
- d7 Attacco tappato G 1/8 - per valvola anticavitazione
G 1/8 plugged connection - for anticavitation valve
- i2 Tappo di ispezione per valvola per vuoto
Vacuum valve inspection plug
- i3 Supporto antivibrante
Shock-isolating mounting
- i5 Regolazione assiale albero
Shaft axial regulation

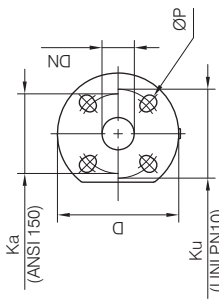
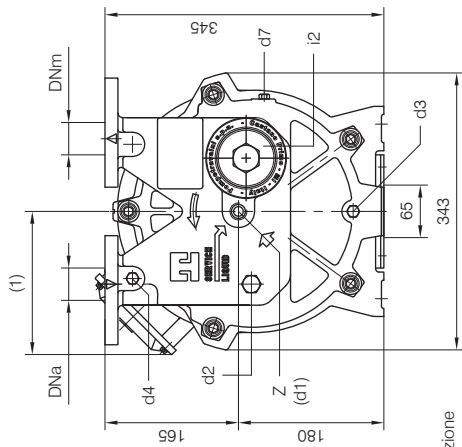
Dimensioni costruttive Monoblocco Close-coupled construction dimensions

POMPA TIPO Pump type	w	f	MOTORI ELETTRICI / Electric Motors - B5 - 4 poli / poles									
			Grandezza Frame size	Norma Standard	Giri/min. RPM 1480 50Hz		Giri/min. RPM 1770 60Hz		p	L	Peso Weight	
					kW	HP	kW	HP				
TRVB 40-110/1	146	354	100 L	IEC	3	4	-	-	422	497	62	
			112 M	IEC	4	5.5	4	5.5	445	520	64	
			112 M	IEC	4	5.5	4	5.5	466	541	70	
			132 S	IEC	5.5	7.5	5.5	7.5	464	539	80	
			213 TC	NEMA	-	-	-	-	-	-	-	

Disegno schematico. Dimensioni in mm con tolleranze secondo EN 735-1995. Pesi indicativi in Kg, non impegnativi.
 Schematic drawing. Dimensions in mm with tolerances according to EN 735-1995 standards. Weights in Kgs, not binding.



CLOSE-COUPLED construction



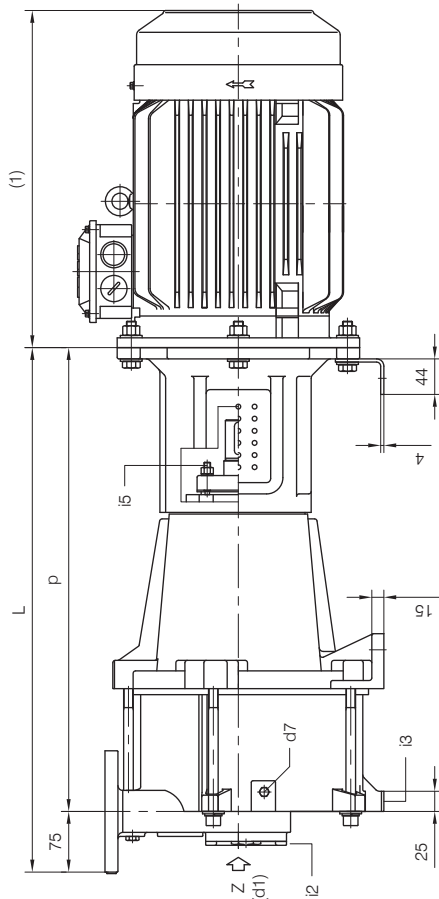
FLANGE SPECIALI / SPECIAL FLANGES
 Dimensioni foratura secondo UNI 2223 PN10 e ANSI 150
 Drilling dimensions according to UNI 2223 NP10 and ANSI 150

Dimensioni flange / Flanges dimensions		N° fori holes	
DNa-DNm	D	Ka	P
40	150	-	18
		-	98.4
		-	15.9

Grandezza Frame size	Dimensioni Albero Motore Motor Shaft dimensions			
	Dm	t	u	E
132 S - M	38	41	10	80
213 - 215 TC	34.93	38.3	7.94	79.46
	1.375"	1.508"	0.311"	3.13"

(1) Dimensioni in funzione della marca del motore installato.
 (1) Dimensions depend on installed motor manufacturer.

Versione MONOBLOCCO



- d1 Connessione filettata G 1/2 - per ingresso alimentazione
G 1/2 threaded connection - for liquid supply inlet
- d2 Attacco tappato G 1/2 - connessione ausiliaria
G 1/2 plugged connection - auxiliary connection
- d3 Attacco tappato G 1/4 - per scarico corpo pompa
G 1/4 plugged connection - for pump casing drain
- d4 Attacco tappato G 1/4 - per manovacuometro
G 1/4 plugged connection - for manovacuom gauge
- d7 Attacco tappato G 1/8 - per valvola anticavitazione
G 1/8 plugged connection - for anticavitation valve
- i2 Tappo di ispezione per valvola per vuoto
Vacuum valve inspection plug
- i3 Supporto antivibrante
Shock-isolating mounting
- i5 Regolazione assiale albero
Shaft axial regulation

Vite ANSI B18.3 per installazione motore NEMA non fornita.
 ANSI B18.3 Screw for installation NEMA motor not supplied.

Dimensioni costruttive Monoblocco Close-coupled construction dimensions

POMPA TIPO Pump type	w	f	Grandezza Frame size	Norma Standard	MOTORI ELETTRICI / Electric Motors - B5 - 4 poli / poles			Peso Weight
					Giri/min. RPM 1480 50Hz	Giri/min. RPM 1770 60Hz	G1	
TRVB 40-200/1	200	484	132 S	IEC	kW 5.5	HP 7.5	336	649
			132 M	IEC	kW 7.5	HP 10	574	78
			213 TC	NEMA	-	-	566	80
			215 TC	NEMA	-	-	641	

Disegno schematico. Dimensioni in mm con tolleranze secondo EN 735-1995. Pesì indicativi in Kg, non impegnativi.
 Schematic drawing. Dimensions in mm with tolerances according to EN 735-1995 standards. Weights in Kgs, not binding.