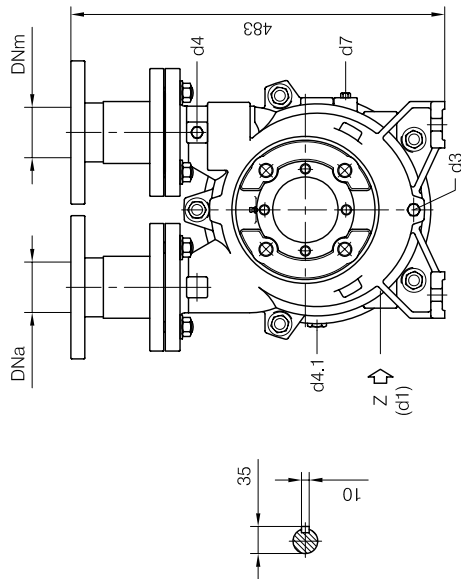


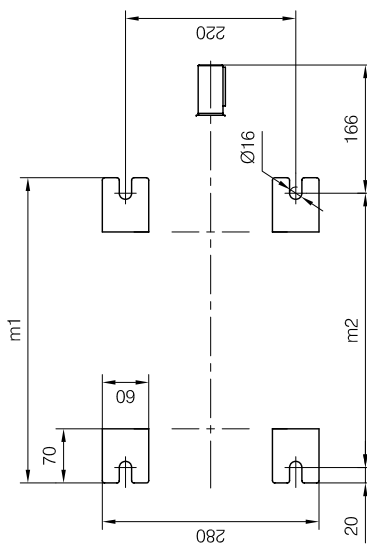
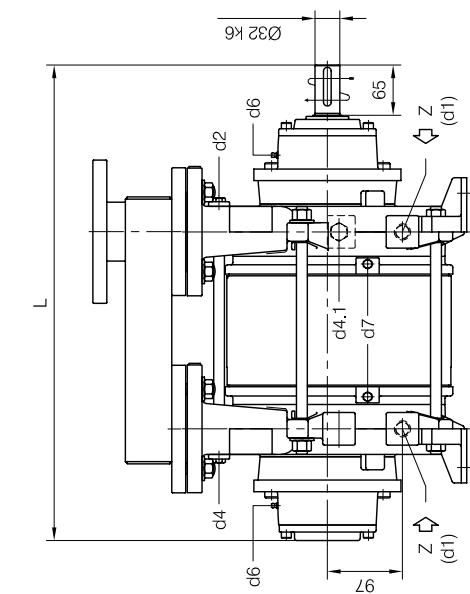


**BARESHAF construction**



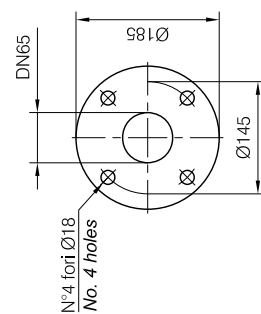
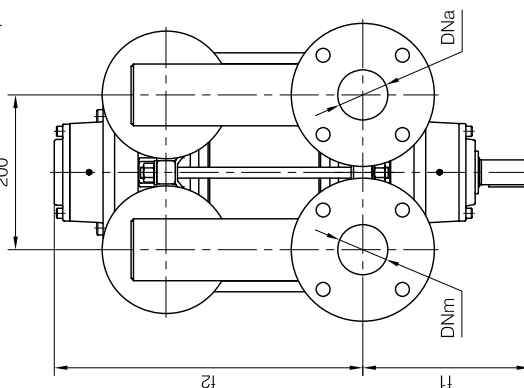
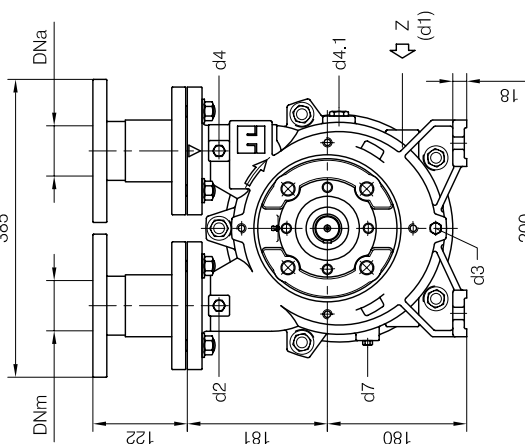
- d1 Connessione filettata G 1/2 - per ingresso alimentazione  
G 1/2 threaded connection - for liquid supply inlet
- d2 Attacco tappato G 1/4 - connessione ausiliaria  
G 1/4 plugged connection - auxiliary connection
- d3 Attacco tappato G 1/4 - per scarico corpo pompa  
G 1/4 plugged connection - for pump casing drain
- d4 Attacco tappato G 1/4 - per manovacuometro  
G 1/4 plugged connection - for manovacuum gauge
- d4.1 Attacco tappato G 1/2 - connessione ausiliaria per valvola automatica di drenaggio  
G 1/2 plugged connection - auxiliary connector for automatic draining valve
- d6 Connessione ingrassatore - per lubrificazione cuscinetti tipo 6308  
Greaser connection - for ball bearings type 6308 lubrication
- d7 Attacco tappato G 1/8 - per valvola anticavitazione  
G 1/8 plugged connection - for anticavitation valve

**Versione ad ASSE NUDO**



Nota / Note :

- Lt Quantità di acqua all'asse dell'albero in litri  
Water quantity at shaft axis in liters
- Mi Momento di Inerzia Max all'avviamento  
Max Moment of Inertia at start-up

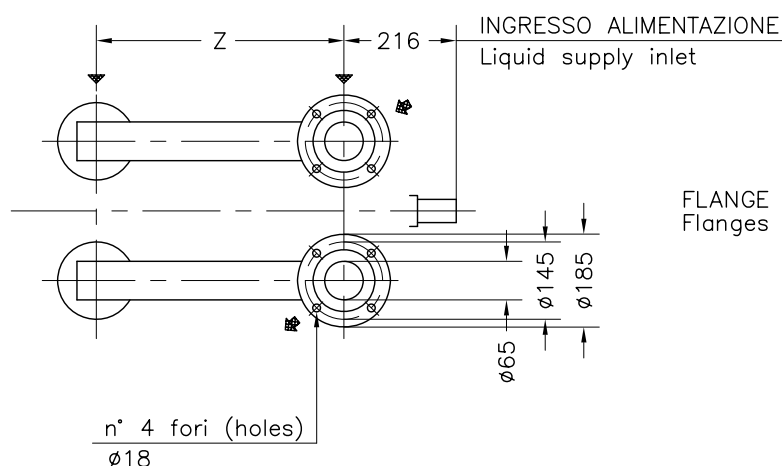
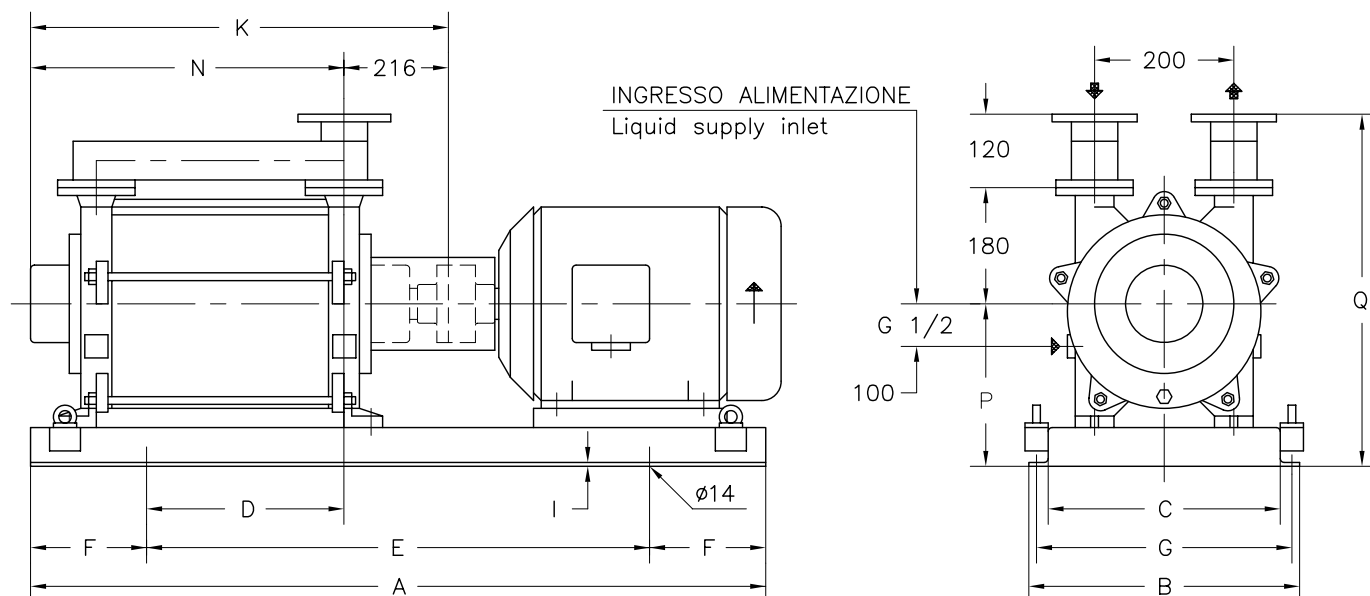


FLANGE: Dimensioni secondo UNI 2223 PN10  
FLANGES: Dimensions according to UNI 2223 NP10

POMPA TIPO Pump type	Dimensioni costruttive						Construction dimensions		
	DNa	L	f1	f2	m1	m2	Peso Weight	Mi kgm <sup>2</sup>	Lt
TRVA 65-300	65	614	216	398	394	354	133	0.13	7
TRVA 65-450	65	684	216	468	464	424	146	0.19	10

Disegno schematico. Dimensioni in mm con tolleranze secondo EN 735-1995.  
Pest Indicatvi in Kg. riferiti a pompe in ghisa escluso motore, non impegnativi.  
Schematic drawing. Dimensions in mm with tolerances according to EN 735-1995 standards.  
Weights in Kgs. referred to pumps in cast iron without motor, not binding.

Versione **ACCOPPIATA (BASE-GIUNTO)**  
**COUPLED construction (BASEPLATE-COUPLING)**



FLANGE SECONDO UNI 2223 PN 10  
 Flanges according to UNI 2223 NP 10

① PESO ESCLUSO MOTORE  
 Weight without motor

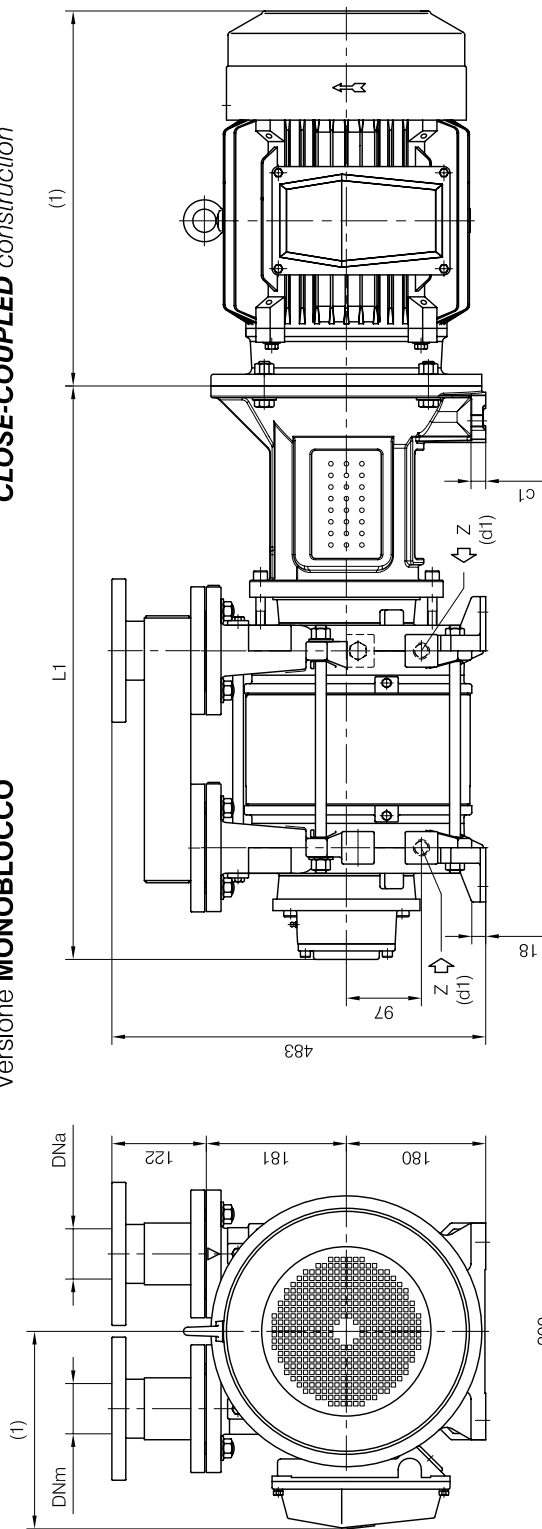
POMPA TIPO Pump type	MOTORE A 4 POLI 4 Poles Motor UNEL-MEC-B3		BASE Base-plate N°	POMPA Pump													PESO Weight ①
	TIPO Type	KW		A	B	C	D	E	F	G	I	K	N	P	Q	Z	
TRVA 65-300/C	132 MA	7,5	900	960	370	310	168	600	180	340	5	614	398	245	545	254	161
	132 MB	9															
	160 M	11				188											
TRVA 65-450/C	160 M	11	903	1170	410	350	223	770	200	380	6	684	468	270	570	324	201
	160 L	15															

DISEGNO SCHEMATICO - DIMENSIONI IN MM. CON TOLLERANZE SECONDO EN 735-1995 E PESI IN KG. NON IMPEGNATIVI  
 Schematic drawing - Dimensions in mm. with tolerances according to EN 735-1995 and weights in kgs. not binding



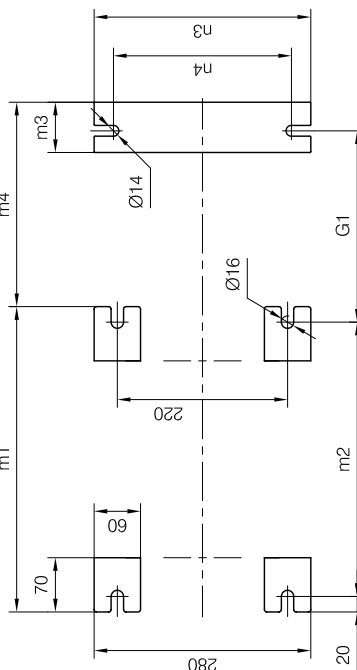
CLOSE-COUPLED construction

Versione MONOBLOCCO



d1 Connessione filettata G 1/2 - per ingresso alimentazione  
 G 1/2 threaded connection - for liquid supply inlet

MOTORI ELETTRICI Electric Motors B5 - 4 poli / poles		Giri/min. RPM 1480 50Hz	
Grandezza Frame size IEC	KW	HP	
132 M	7.5	10	
132 M	9	12.5	
160 M	11	15	
160 L	15	20	



(1) Dimensioni in funzione della marca del motore installato.  
 (1) Dimensions depend on installed motor manufacturer.

Dimensioni costruttive Monoblocco		Close-coupled construction dimensions									
POMPA TIPO Pump type	Motore Motor	L1	f3	G1	m3	m4	n3	n4	c1	Peso Weight	
TRVA 65-300	132 M	711	313	221	44	225	140	110	4	153	
	160 M	740	342	247	65	264	280	230	19	168	
TRVA 65-450	160 M	810	342	247	65	264	280	230	19	181	
	160 L										

Disegno schematico. Dimensioni in mm con tolleranze secondo EN 735-1995.  
 Pest indicatvi in Kg. riferiti a pompe in ghisa escluso motore, non impegnativi.  
 Schematic drawing. Dimensions in mm with tolerances according to EN 735-1995 standards.  
 Weights in Kgs. referred to pumps in cast iron without motor, not binding.