

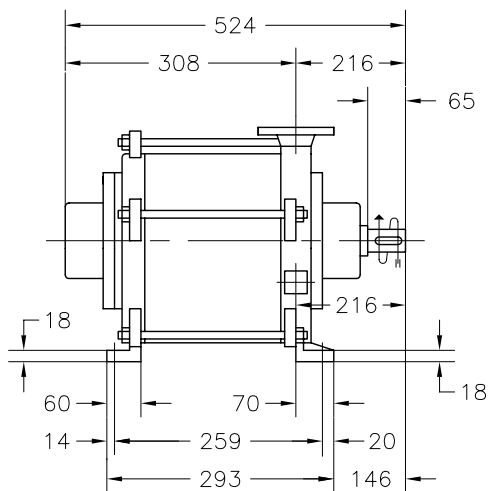
DIMENSIONI D'INGOMBRO
Overall dimensions
POMPE PER VUOTO AD ANELLO DI LIQUIDO
Liquid ring vacuum pumps
TIPO
Type

TRVA 50-220/C

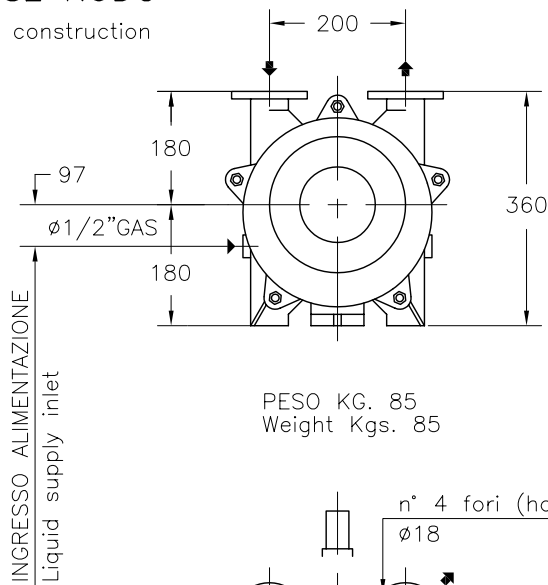
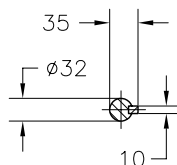


**TRAVAINI
PUMPS USA**
Liquid Ring & Rotary Vane Vacuum Pumps and Systems

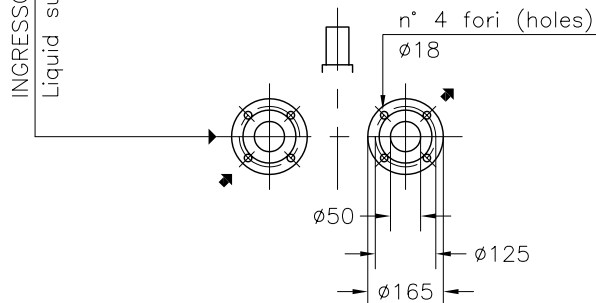
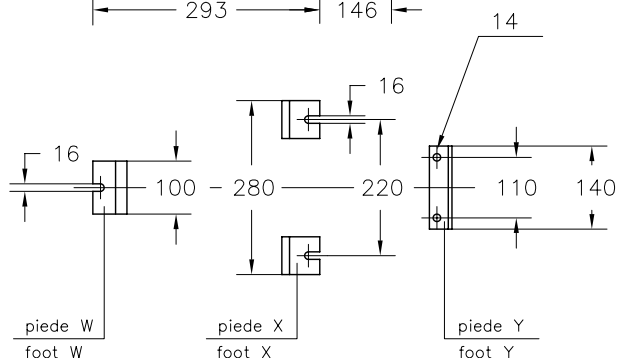
200 Newsome Drive
Yorktown, VA 23693
1-800-535-4243
www.Travaini.com



Versione ad ASSE NUDO
BARESHAFT construction

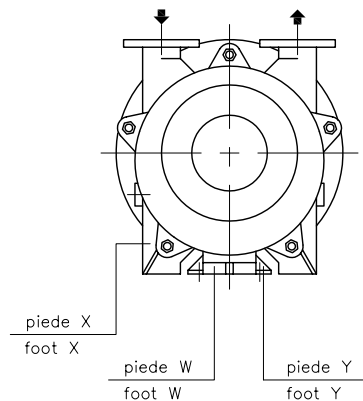
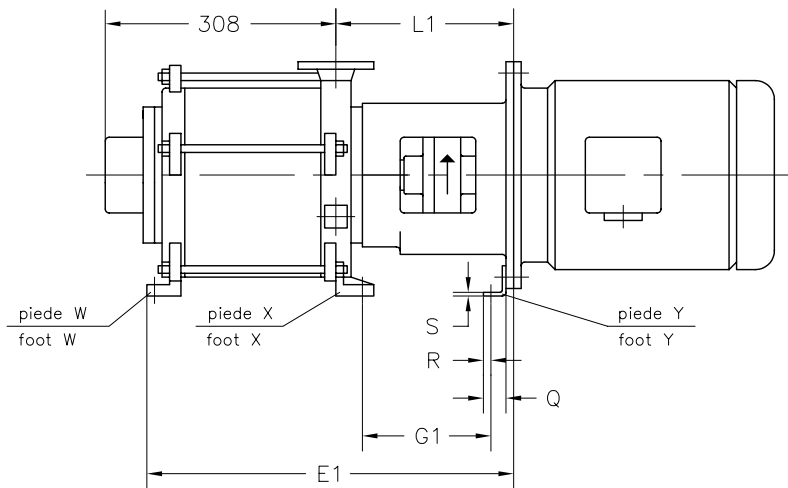


PESO KG. 85
Weight Kgs. 85



Versione MONOBLOCCO
CLOSE-COUPLED construction

FLANGE SECONDO UNI 2223-2229-PN 10
Flanges according to UNI 2223-2229-NP 10



① PESO ESCLUSO MOTORE
Weight without motor

MOTORE A 4 POLI 4 Poles Motor UNEL-MEC-B5		POMPA Pump							PESO Weight
TIPO/Type	KW	E1	G1	L1	Q	R	S	①	
132 SA÷MB	5,5÷9	536	222	313	45	20	4	108	
160 M-L	11-15	565	247	342	65	28	19	116	

DISEGNO SCHEMATICO - DIMENSIONI IN MM. E PESI IN KG. NON IMPEGNATIVI
Schematic drawing - Dimensions in mm. and weights in kgs. not binding

RIF.-Ref.: F.P./C.T.

SOSTITUISCE-Replaces: 7106.0L1-2.201.04

DATA-Date: APRILE 95 - April 95

N°.: 7106.0L1-2.201.05