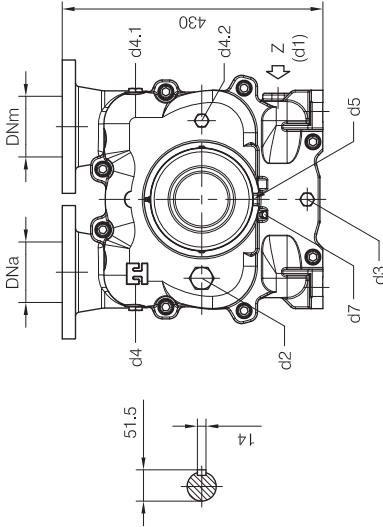


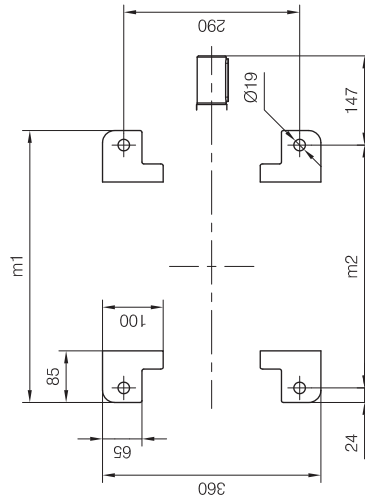
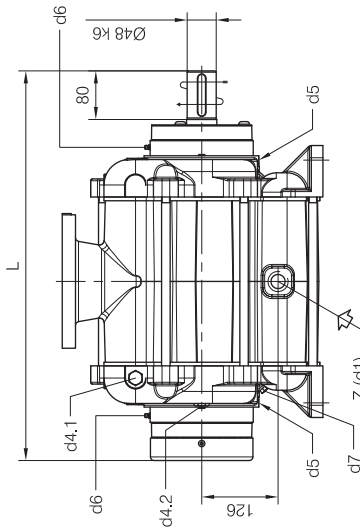


BARESHAF construction



- d1 Connessione filettata G 1 - per ingresso alimentazione
G 1 threaded connection - for liquid supply inlet
- d2 Attacco tappato G 1 - connessione ausiliaria
G 1 plugged connection - auxiliary connection
- d3 Attacco tappato G 1/2 - per scarico corpo pompa
G 1/2 plugged connection - for pump casing drain
- d4 Attacco tappato G 1/2 - per manovacuometro
G 1/2 plugged connection - for manovacuum gauge
- d4.1 Attacco tappato G 1/2 - per strumentazione ausiliaria
G 1/2 plugged connection - for auxiliary instrumentation
- d4.2 Attacco tappato G 1/2 - per strumentazione ausiliaria
G 1/2 plugged connection - for auxiliary instrumentation
- d5 Connessione filettata G 1/8 - per drenaggio tenute meccaniche
G 1/8 threaded connection - for mechanical seal drain
- d6 Connessione ingrassatore - per lubrificazione cuscinetti tipo 3210 e 6310
Greaser connection - for ball bearings type 3210 and 6310 lubrication
- d7 Attacco tappato G 1/8 - per valvola anticavitazione
G 1/8 plugged connection - for anticavitation valve

Versione ad ASSE NUDO



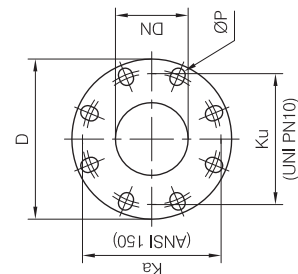
Nota / Note :

- Lt Quantità di acqua all'asse dell'albero in litri
Water quantity at shaft axis in liters
- Mi Momento di Inerzia Max all'avviamento
Max. Moment of inertia at start-up

FLANGE SPECIALI / SPECIAL FLANGES

Dimensioni foratura secondo UNI 2223 PN10 e ANSI 150
 Drilling dimensions according to UNI 2223 NP10 and ANSI 150

Dimensioni flange		Flanges dimensions			
DNa-DNm	D	Ku	Ka	P	N° fori /holes
100	220	180	190.5	19	8

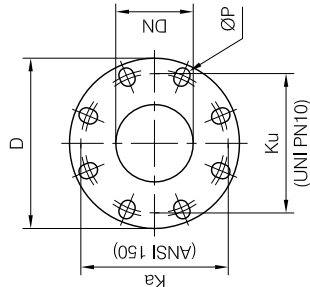
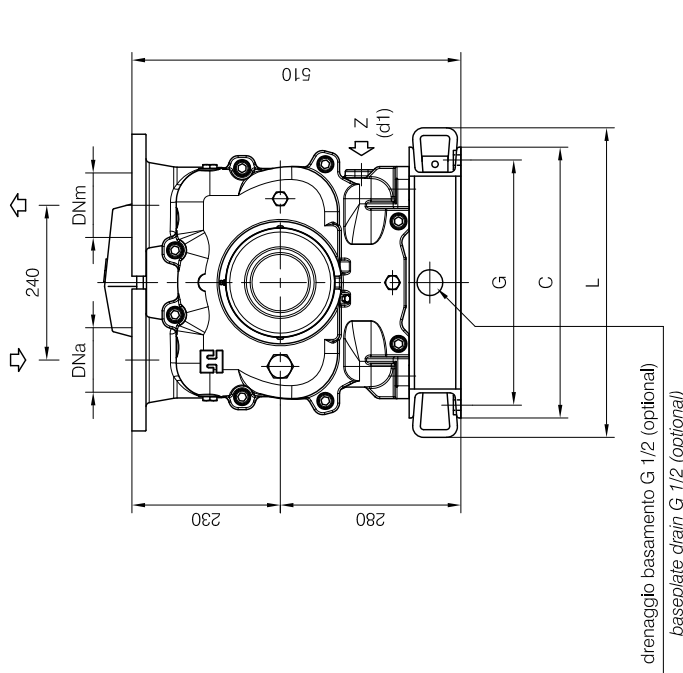


POMPA TIPO Pump type	Dimensioni costruttive						Construction dimensions				
	DNa	DNm	e	L	f1	f2	m1	m2	Peso Weight	Mi kgm ²	Lt
TRVX 1003	100	100	460	592	322	270	397	349	152	0.40	8.5
TRVX 1005	100	100	460	642	347	295	448	400	165	0.43	9
TRVX 1007	100	100	460	642	347	295	448	400	170	0.47	10

Disegno schematico. Dimensioni in mm con tolleranze secondo EN 735-1995.
 Pesii indicativi in Kg, riferiti a pompe in ghisa escluso motore, non impegnativi.
 Schematic drawing. Dimensions in mm with tolerances according to EN 735-1995 standards.
 Weights in Kgs, referred to pumps in cast iron without motor, not binding.



COUPLED construction (BASEPLATE-COUPLING)

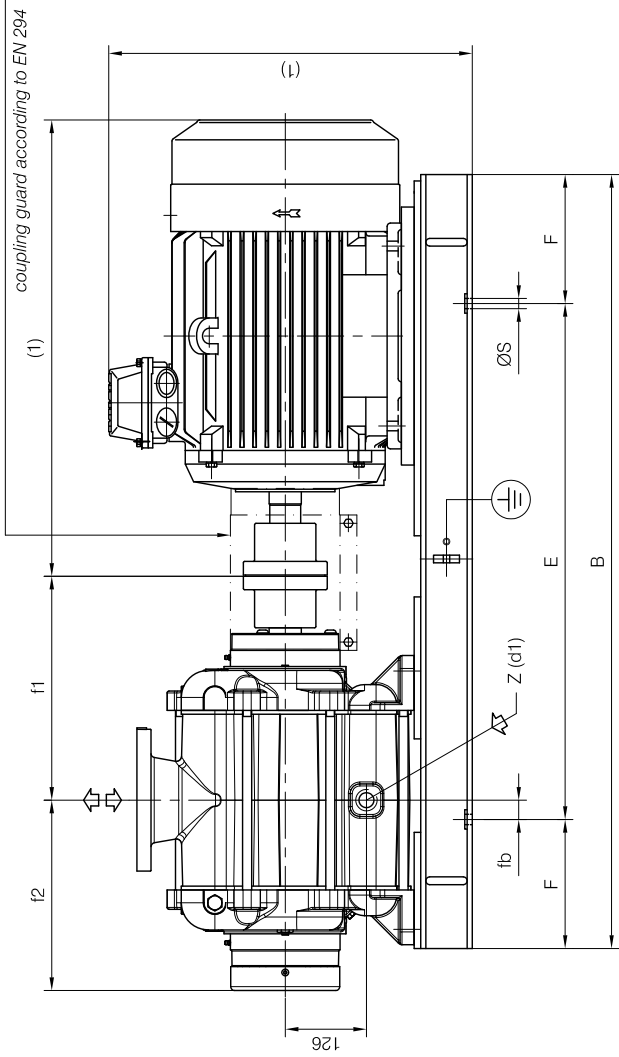


FLANGE SPECIALI / SPECIAL FLANGES
 Dimensioni foratura secondo UNI 2223 PN10 e ANSI 150
 Drilling dimensions according to UNI 2223 NP10 and ANSI 150

Dimensioni flange	Flanges dimensions			
DNa-DNm	D	Ku	Ka	P
100	220	180	190.5	19
				N° fori holes
				8

Disegno schematico. Dimensioni in mm con tolleranze secondo EN 795-1995.
 Pesi indicati in Kg. riferiti a pompe in ghisa escluso motore, non impegnativi.
 Schematic drawing. Dimensions in mm with tolerances according to EN 795-1995 standards.
 Weights in Kgs, referred to pumps in cast iron without motor, not binding.

ACCOPPIATA (BASE-GIUNTO)



MOTORI ELETTRICI Electric Motors	
Grandezza Frame size IEC	Giri/min. RPM 1480 50Hz
160 L	KW HP
180 M	15 20
180 L	18.5 25
200 L	22 30
	30 40

d1 Connessione filettata G 1 - per ingresso alimentazione
 G 1 threaded connector - for liquid supply inlet

(1) Dimensioni in funzione della marca del motore installato.
 (1) Dimensions depend on installed motor manufacturer.

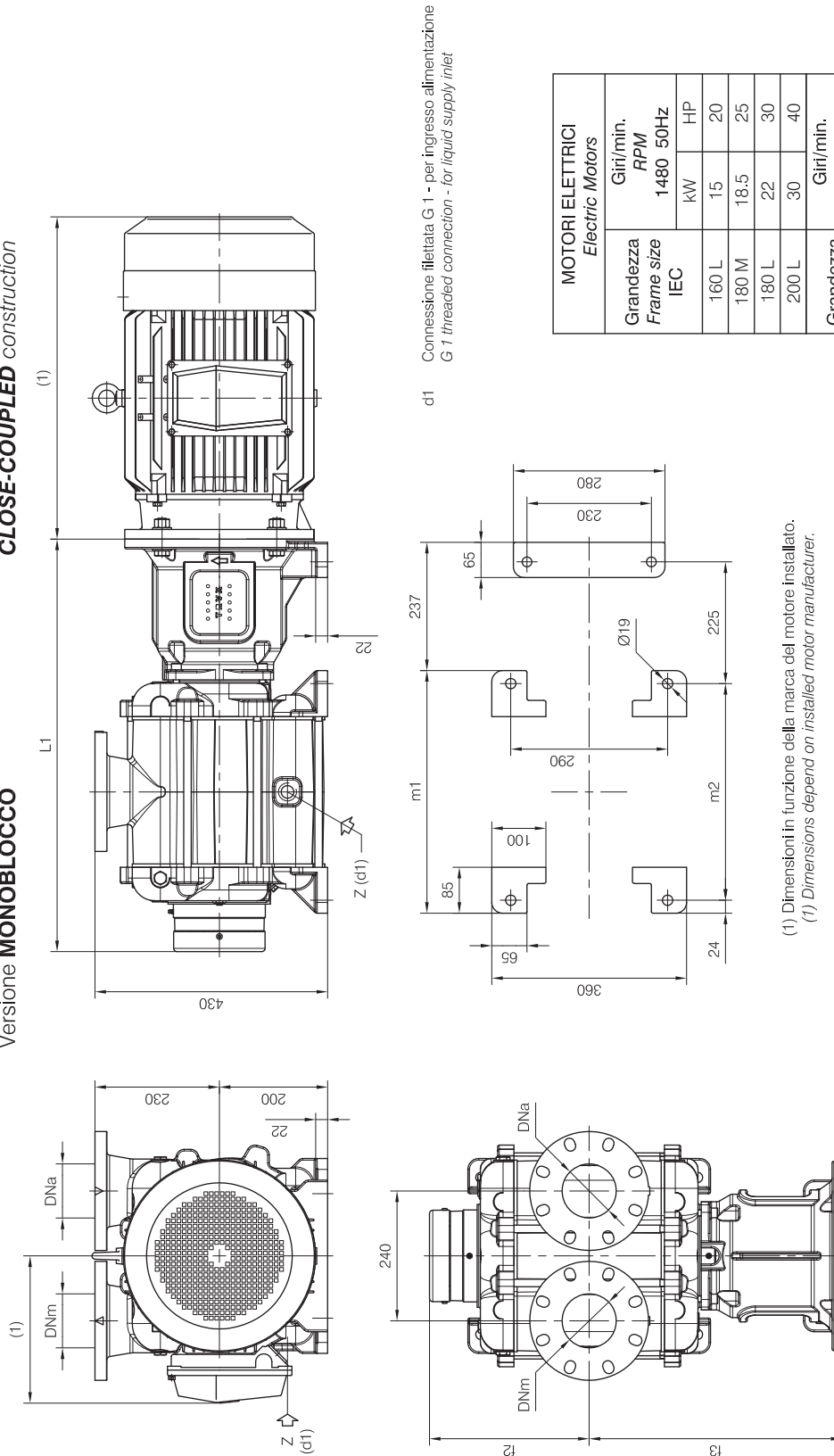
Dimensioni Basamento Baseplate dimensions							
N°	B	C	E	F	L	G	N° fori holes
C05	1200	420	800	200	480	380	18 4

POMPA TIPO Pump type	Dimensioni costruttive				Construction dimensions		
	DNa	DNm	f1	f2	fb	Basamento tipo Baseplate type	Peso Weight
TRVX 1003	100	100	322	270	30	C05	212
TRVX 1005	100	100	347	295	30	C05	225
TRVX 1007	100	100	347	295	30	C05	230



CLOSE-COUPLED construction

Versione MONOBLOCCO



MOTORI ELETTRICI Electric Motors	
Grandezza Frame size IEC	Giri/min. RPM 1480 50Hz
	KW HP
160 L	15 20
180 M	18.5 25
180 L	22 30
200 L	30 40
Grandezza Frame size NEMA	Giri/min. RPM 1770 60Hz
	KW HP
284TC	18.5 25
286TC	22 30
324TC	30 40
326TC	37 50

POMPA TIPO Pump type	motore motor		motore motor		motore motor		motore motor		motore motor		motore motor	
	f3	L1	f3	L1	f3	L1	f3	L1	f3	L1	f3	L1
TRVX 1003	442	712	442	712	442	712	442	712	442	712	442	712
TRVX 1005	-	-	467	762	467	762	467	762	467	762	467	762
TRVX 1007	-	-	467	762	467	762	467	762	467	762	467	762

Disegno schematico. Dimensioni in mm con tolleranze secondo EN 735-1995. Pest indicati in Kg, riferiti a pompe in ghisa escluso motore, non impegnativi.
 Schematic drawing. Dimensions in mm with tolerances according to EN 735-1995 standards. Weights in Kgs, referred to pumps in cast iron without motor, not binding.