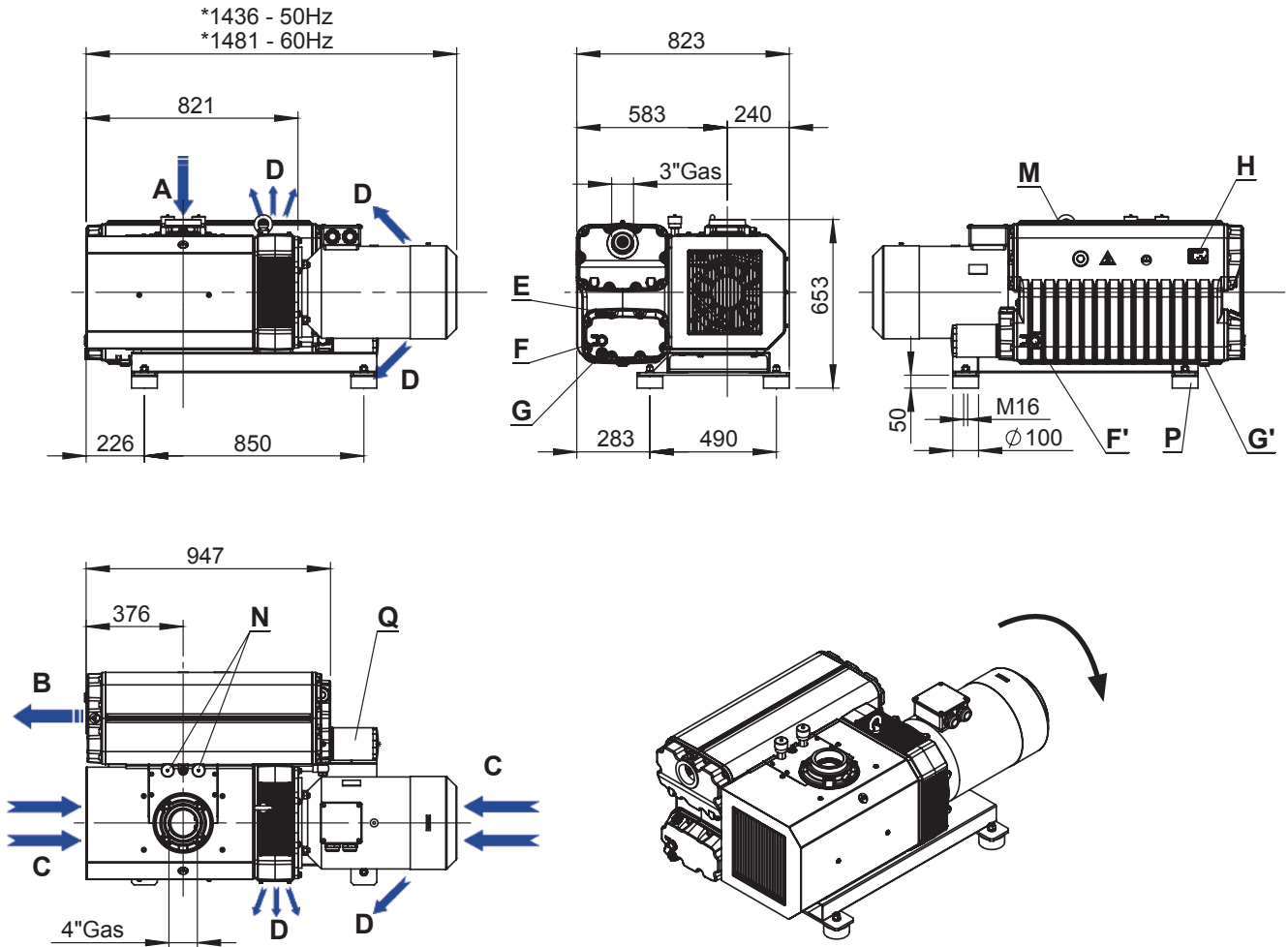


Dati tecnici ed elenco ricambi IT

Ingombri e parti principali



- A Aspirazione
- B Scarico aria
- C Entrata aria raffreddamento
- D Uscita aria raffreddamento
- E Tappo carico olio
- F-F' Spia livello olio
- G-G' Tappo scarico olio
- H Targhetta identificazione
- M Golfaro di sollevamento
- N Zavorratore
- P Antivibranti
- Q Filtro olio

*Misure soggette a variazioni in funzione della marca del motore

Caratteristiche tecniche

			EU650	
Portata nominale*	m ³ /h	50 Hz	660	
		60 Hz	790	
Pressione finale con zavorratore chiuso* (assoluta)	mbar		-	
	Pascal		-	
Pressione finale con zavorratore aperto* (assoluta)	mbar		≤ 0,5	
	Pascal		≤ 50	
Potenza motore** / Numero di giri	kW / min-1	50Hz ~ 3	15 / 1000	
	kW / min-1	60Hz ~ 3	18,5 / 1200	
Caratteristiche motore elettrico	Da definire in funzione del Paese di utilizzo		IE2-IM B5 Δ400 / Y690V	
			IE2-IM B5 - Δ460 V IE3-UL CSA-IM B5 YY230 / Y460 V IE2-IM B5 Δ220 / Y380 V	
Livello di pressione acustica	UNI EN ISO 2151	dB(A)	50Hz ~ 3	73
			60Hz ~ 3	76
Pressione max vapore H ₂ O amm.*		mbar	30	
Quantità vapore H ₂ O ammissibile*		kg/h	13	
Carica olio		l	22	
Peso totale / senza motore	kg	50Hz ~ 3	582 / 392	
		60Hz ~ 3	612 / 392	

*Secondo accordi PNEUROP 6602.

**Valido per temperature fino a 40°C e altitudini inferiori a 1000 m.

